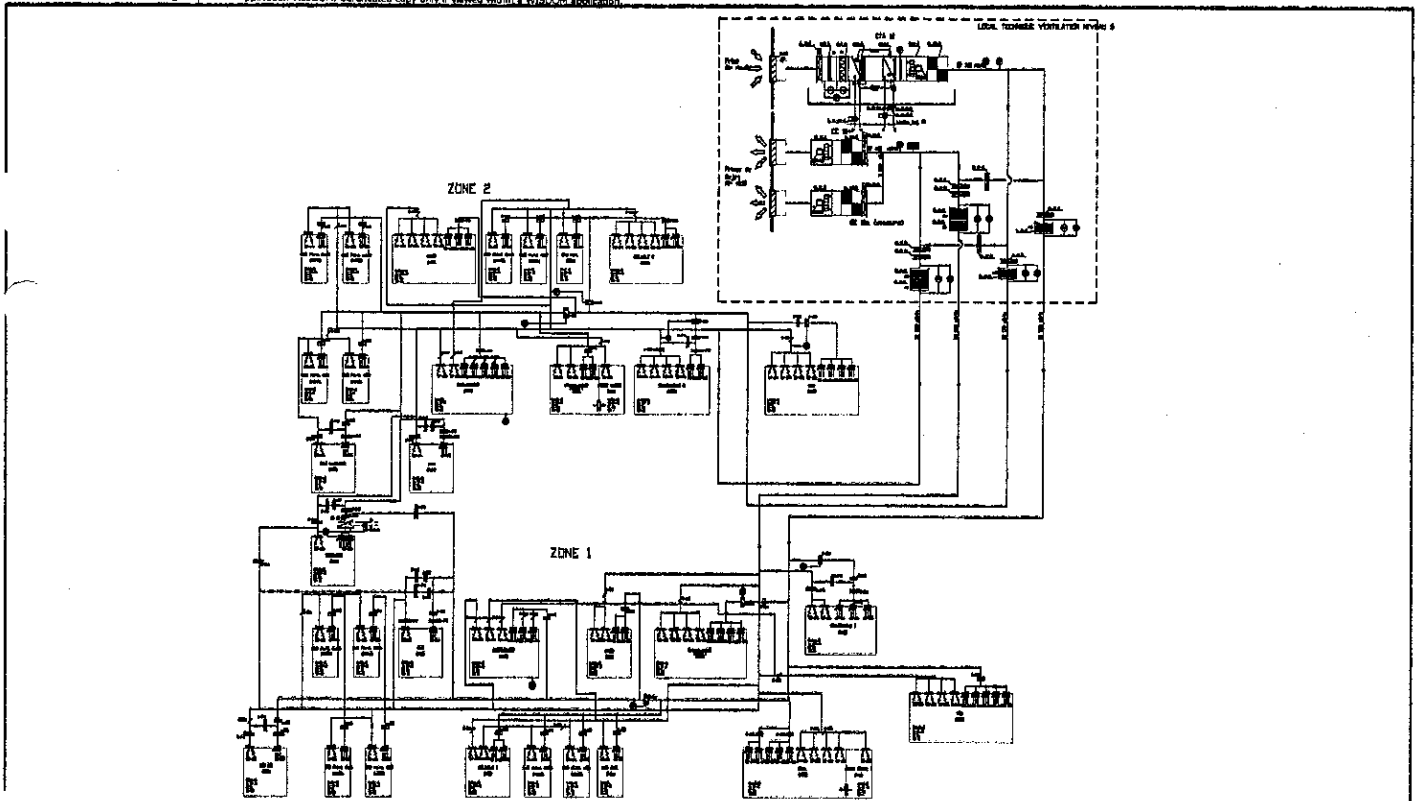




Copie certifiée si affichage depuis une application WISDOM. Certificated copy only if viewed within a WISDOM application.



DATE	NOM	FONCTION	DATE-HEURE	RAISON
10 Apr 2007 18:27:20 FR	E. SCOTTI VIRESSAL	RESPONSABLE OPERATIONS QUALITE	10 Apr 2007 18:27:20 FR	Il approuve ce document
10 Apr 2007 18:33:28 FR	PAOLLO LOTTI	RESPONSABLE SERVICE	10 Apr 2007 18:33:28 FR	Il approuve ce document
11 Apr 2007 19:08:15 FR	CARONNELLO SYRIS	CHARGE D'ETUDE	11 Apr 2007 19:08:15 FR	Il approuve ce document
	CARONNELLO SYRIS	CHARGE D'ETUDE		

N° vers	Date	Statut	Revisé A/R	Contenu	Designé	Date Appr	Date Itinell
1.0	03 Apr 2007	Approved			Fabrice LIAUC	11 Apr 2007	Inédite
0.1	28 Feb 2005		D. DAVID		BLEZAT		

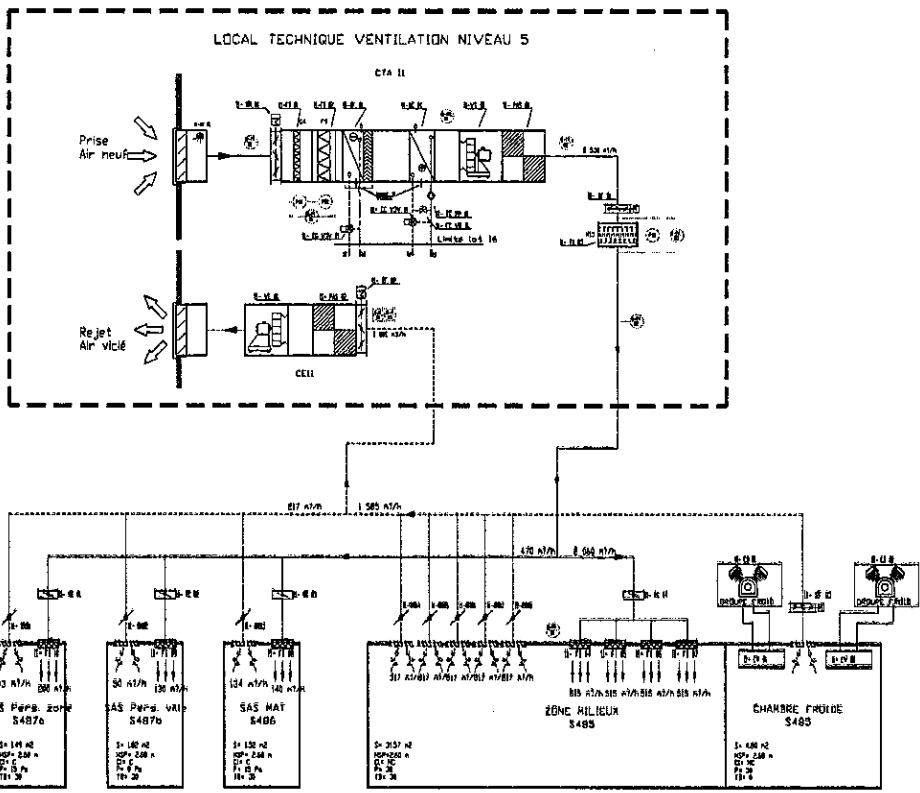
Bâtiment : <b>F</b>	Sous-Bâtiment : <b>Sud</b>	Niveau : <b>NA</b>	Classe : <b>Master TQC BPF</b>
Discipline : <b>U</b> UHIRÁ	Sous-Discipline : <b>600</b> HVAC	Type de Plan : <b>SA</b> Schéma Aéraulique	
Cat. Status-Div. : <b>CTA</b> Schéma CTA			
Description : <b>SCHEMA DE PRINCIPE CTA 10</b>			
<b>sanofi pasteur</b>		Nom projet : <b>01-CTA-A3</b>	Echelle : <b>Sans</b> Format : <b>A3</b>
La division vaccins du Groupe sanofi-aventis.		N° ID Emc : <b>DRWFR_00004393</b>	N° vers : <b>1.0</b>
RUE NIJDELTUEN 75015 PARIS FRANCE 01 47 77 24 50 Fax : 01 47 37 20 81		N° de Fiche : <b>F_ U600_SA08</b>	
<small>CE PLAN EST LA PROPRIÉTÉ INTELLECTUELLE DE SANOFI PASTEUR. IL NE PEUT ÊTRE REPRODUIT, COMMUNIQUÉ OU DISTRIBUÉ À AUTRE FIN QUE LA RÉALISATION DES AUTOMATISMES.</small>			


  
**ROXANA MONTEMILONE**      **CHRISTIAN DOMINGUEZ**  
 DIRECTORA TÉCNICA      APODERADO  
 SANOFI PASTEUR S.A.      SANOFI PASTEUR S.A.





Copie certifiée si affichage depuis une application WISDOM. Certificated copy only if viewed within a WISDOM application.





NO	NOM	FONCTION	DATE - HEURE	RAISON
1	LACOTE VINCENT	RESPONSABLE OPERATIONS QUALITE	10 Apr 2007 13:35:43 FR	Faisabilité de documents
2	PACI LUCAS	RESPONSABLE SERVICES	10 Apr 2007 13:09:57 FR	Faisabilité de documents
3	CARBONELLI BRUNO	CHARGE D'ETUDE	10 Apr 2007 15:25:18 FR	Faisabilité de documents
4	FROMY ANTOINETTE	CHARGE D'ETUDE	11 Apr 2007 10:19:40 FR	Faisabilité de documents

Modifications : Mise à jour Procede-Drawings				
N°	Date	Status	Resp Affaire	Conceuteur
1.0	03 Apr 2007	Approved		Fabrice LAUD
1.1	28 Feb 2006		D. DAVID	RUEZAT

Bâtiment : <b>F</b>	Sous-Bâtiment : <b>Sud</b>	Niveau : <b>NA</b>	Classe : <b>Master TQC BPF</b>
Discipline : <b>U</b> Unité	Sous-Discipline : <b>600 HVAC</b>	Type de Plan : <b>SA Schéma Aéraulique</b>	
Objet-Sous-Objet : <b>CTA Schéma CTA</b>	Description : <b>SCHEMA DE PRINCIPE CTA 11</b>		
<b>sanofi pasteur</b>		Nom préval. : <b>01-CTA-A3</b>	Echelle : <b>Sans</b> Format : <b>A3</b>
La division vaccines du Groupe sanofi-aventis.		N° ID Elab : <b>DRWFR_00004394</b>	N° Vets. : <b>1.0</b>
BUREAU DES LIGES CHATELAIN JEAN-PIERRE, HENRI, ALAIN, MICHEL, NATHAN, PASCAL, PHILIPPE, ROBERT, THIERRY, YVES		Nom Fichier : <b>F_U600_SA06</b>	


  
**ROXANA MONTEMILONE**      **CHRISTIAN DOMINGUEZ**  
 DIRECTORA TÉCNICA      APODERADO  
 SANOFI PASTEUR S.A.      SANOFI PASTEUR S.A.

( )

( )



Lista de los planos de las zonas de atmósfera controlada	Archivo	Presentación
NA	NA	NA

  
ROXANA MONTEMILONE  
DIRECTORA TÉCNICA  
SANOFI PASTEUR S.A.

  
CHRISTIAN DOMINGUEZ  
APODERADO  
SANOFI PASTEUR S.A.



**C.3.4 Manipulación de productos altamente tóxicos, peligrosos, sensibilizantes, estupefacientes o de organismos vivos**

Vea la ficha C general

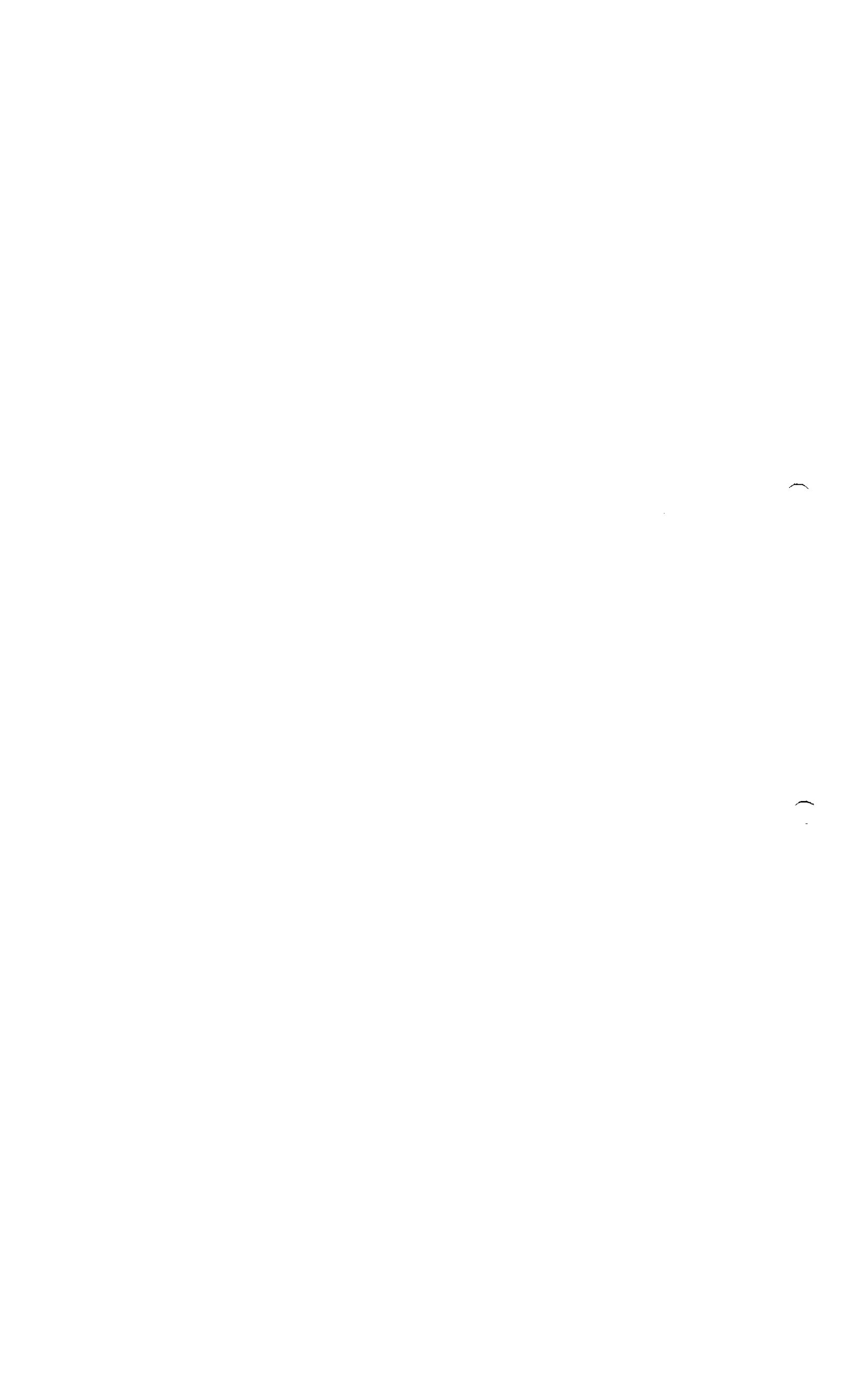
**C.3.5 Sistemas de tratamiento del agua**

Calidad del agua	Número de puntos de toma de muestras	Capacidad por hora del sistema	Frecuencia de control	Frecuencia de desinfección	Observaciones (p. ej., material de las tuberías)
Agua potable	No se aplica	No se aplica	No se aplica	No se aplica	No se aplica
Agua purificada desmineralizada	3	DN10 a DN50	1 vez cada 4 semanas	No se aplica	Acero inoxidable 316L
Agua para preparaciones inyectables a granel	No se aplica	No se aplica	No se aplica	No se aplica	No se aplica

Información confidencial  
Página 19 de 44

  
ROXANA MONTEMILONE  
DIRECTORA TÉCNICA  
SANOFI PASTEUR S.A.

  
CHRISTIAN DOMINGUEZ  
APODERADO  
SANOFI PASTEUR S.A.





Lista de los planos de implementación de las redes	Archivo	Presentación
PID Agua purificada desmineralizada fría, edificio F	F___U500___T111	02-ED-A3





Lista de los planos de los sistemas de producción de agua	Archivo	Presentación
NA	NA	NA

---

Información confidencial  
Página 21 de 44

  
ROXANA MONTEMILONE  
DIRECTORA TÉCNICA  
SANOFI PASTEUR S.A.

  
CHRISTIAN DOMINGUEZ  
APODERADO  
SANOFI PASTEUR S.A.





**C.3.6 Mantenimiento y calibración**

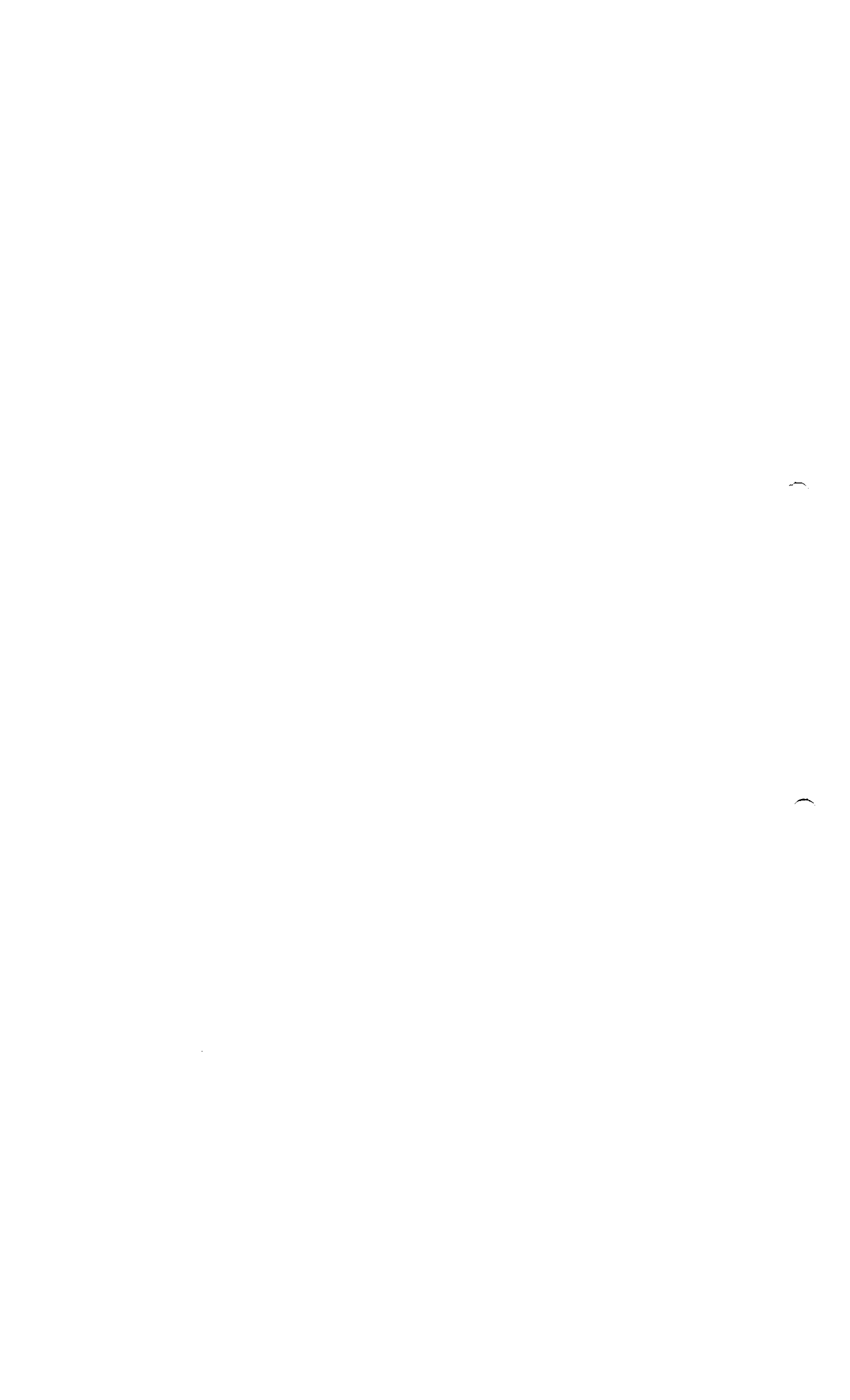
Vea la ficha C general

**C.3.7 Material de producción**

NA

ROXANA MONTEMILONE  
DIRECTORA TÉCNICA  
SANOFI PASTEUR S.A.

CHRISTIAN DOMINGUEZ  
APODERADO  
SANOFI PASTEUR S.A.





## C.3.8 Material del laboratorio de control

Situación (taller y referencia en el plano)	Nombre del material o tipo de material	Frecuencia de validación
<b>Laboratorio CV1 SUD</b>		
S777	Autoclave Lequeux	NA
S282	Estufa seca Memmert INE 500	NA
S282a	Lector de placas ELISA Labsystems Multiskan Lector de placas ELISA Tecan Sunrise	NA
S282b	Lavadora de placas M384 Atlas 3* estufas secas HERAUS Lavadora de placas Zoom Titerdeck	NA
S282c	Estufa seca Memmert BE 500	NA
S283	Estufa seca Memmert BE 500 pH-metro Radiometer PHM220	NA
S286	Centrífuga Heraeus Multifuge 3SR Centrífuga Jouan GR4-11 Balanza Mettler P1000 Microscopio de fluorescencia Zeiss Axiovert 10 Microscopio de fluorescencia Nikon Optiphot Balanza Sartorius CP64 Microscopio de fluorescencia Olympus CKX41 + cámara digital	NA
S288	Lector de placas SRD Epson Horno Memmert ULE 400 Incubadora Binder KB240	NA







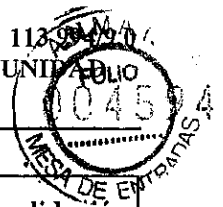
Situación (taller y referencia en el plano)	Nombre del material o tipo de material	Frecuencia de validación
S296	Congelador -20°C Liebherr GS 2783 Congelador -80°C Jouan VXE 490 Refrigerador Liebherr UKS 3600 Refrigerador Dometic LR 400	NA
<b>Laboratorio CV1 Nord</b>		
N415	Congelador -20°C Liebherr Profiline 2* congeladores -20°C Sanyo MDF U537 Congelador -70°C Jouan VXE 490 E 2* congeladores -70°C Jouan VX 430 Serie 2 Congelador -70°C Jouan VX 530 Serie 2 Refrigerador Dometic LR700 Refrigerador Dometic ML605 Congelador -20°C Liebherr Comfort no frost Refrigerador Sanyo MPR513	NA
N416	Balanza METTLER P1000 Centrífuga Heraeus Mégafuge 2 ORS Centrífuga Jouan GR411 Centrífuga Jouan GR422 Armario químico Kottermann Armario resistente al fuego Düperthal Armario químico Captair store	NA
N418	Congelador -70°C Thermoscientific 2* congeladores -70°C Jouan VX 430 Serie 2 Congelador -20°C Liebherr-Premium no-frost Congelador -70°C Forma Scientific Refrigerador Liebherr Profiline Congelador -70°C Jouan VXS 570	NA
N419	Congelador -20°C Liebherr Premium no-frost Refrigerador Liebherr Profiline Congelador -20°C Electrolux Congelador -20°C Bonnet-Bahut 2* congeladores -70°C Jouan VX 430 Serie 2 Congelador -70°C Jouan 530 Serie 2 Congelador -20°C MDFU537	NA

Información confidencial  
Página 25 de 44

ROXANA MONTEMILONE  
DIRECTORA TÉCNICA  
SANOFI PASTEUR S.A.

CHRISTIAN DOMINGUEZ  
APODERADO  
SANOFI PASTEUR S.A.





Situación (taller y referencia en el plano)	Nombre del material o tipo de material	Frecuencia de validación
N420	4* estufas de CO2 Forma -3111 Campana de flujo laminar FASTER BHA 72 vertical Campana de flujo laminar Heraeus Estufa seca Firlabo Refrigerador Liebherr Profiline Microscopio Nikon TMS	NA
N421	2* estufas de CO2 Binder 3* estufas de CO2 Forma 3035 Stericult 200 3* estufas de CO2 Heraeus Heracell 2* estufas de CO2 Forma 3111	NA
N422	Balanza Mettler AE50 pH-metro Meterlab	NA
N425	2* campanas de flujo laminar FASTER BHA72 vertical Microscopio Olympus CK 40 Campana de flujo laminar Heraeus Microscopio Olympus CK40 Microscopio Labovert Refrigerador Liebherr Profiline Horno microondas Microscopio Olympus CK40	NA
N427	2* campanas de flujo laminar FASTER BHA72 vertical 2* estufas seca Memmert BE800 Baño María + agitador 15 puestos de agitación Bioblock Baño María Grant 3* microscopios Olympus CK40 Refrigerador Dometic Baño María + agitador 9 puestos de agitación Bioblock	NA
N428	Refrigerador Liebherr Profiline Campana ErmaFlux Autómata Biomek NXP	NA

Información confidencial  
Página 26 de 44

ROXANA MONTEMLONE  
DIRECTORA TÉCNICA  
SANOFI PASTEUR S.A.

CHRISTIAN DOMÍNGUEZ  
APODERADO  
SANOFI PASTEUR S.A.



Situación (taller y referencia en el plano)	Nombre del material o tipo de material	Frecuencia de validación
N429	Campana de flujo laminar Heraeus Baño María + agitador 15 puestos de agitación Bioblock Estufa Memmert	NA
N431	Refrigerador Liebherr Profiline Campana de flujo laminar Heraeus Microscopio Olympus BH2 Baño María + agitador 3 puestos de agitación Estufa seca Firlabo	NA
N435	Autómata Abbott AXSYM Congelador Sanyo MDFU537 Refrigerador Dometic	NA
N436	2* estufas de CO2 Forma Scientific Stericult 200 2* estufas de CO2 Forma Scientific 3111 Congelador Liebherr Premium no-frost Estufa Firlabo	NA
N432	Centrifuga para microtubos 2* lectores Titertek Agitador con calefactor/microtubos	NA
N439	Estufa de CO2 Forma 3111 Campana de flujo laminar FASTER BHA72 vertical Microscopio Leitz Labover Estufa de CO2 Forma 3111 Baño María Bioblock Campana química Astec Congelador Sanyo	NA



Situación (taller y referencia en el plano)	Nombre del material o tipo de material	Frecuencia de validación
N441	Campana de flujo laminar Heraeus Refrigerador Liebherr Profiline MDF U5411 Estufa de CO2 Forma 3111 Mesa iluminación para lector de placas Waldmann Agitador de placas Lámpara de aumento Waldmann Agitador de vaivén Jean Robin Campana de flujo laminar Faster BHA72 vertical Baño María Heto + registrador Chessel Baño María Grant 1* microscopio Leitz	NA
N442	Lector de placas ELISA 2* campanas de flujo laminar Faster BHA72 vertical Microscopio Olympus CK40 Refrigerador VWR	NA
N444	Autoclave Lequeux	NA
N440	Refrigerador Dometic 2* estufas de CO2 Forma Scientific Lector de placas Beckman Congelador Liebherr Premium no-frost Lector de placas ELISA	NA
N440	Lavadora de placas Titertek Incubadora agitador IEMS Lavadora Biotek	NA
N473	Campana química Labcare Refrigerador Liebherr Profiline Estufa-horno Memmert Baño María Grant Horno microondas Brandt	NA

Información confidencial  
Página 28 de 44

ROXANA MONTEMILONE  
DIRECTORA TÉCNICA  
SANOFI PASTEUR S.A.

CHRISTIAN DOMINGUEZ  
APODERADO  
SANOFI PASTEUR S.A.



Situación (taller y referencia en el plano)	Nombre del material o tipo de material	Frecuencia de validación
N475	Centrifuga Heraeus Megafuge 20R Estufa seca Forma Scientific Campana química Labcare Espectrofotómetro Uvikon 922 Baño María Grant +45°C Balanza Sartorius BL3100 Armario ventilado para productos químicos Captair Refrigerador Dometic Balanza Mettler AT261 Baño seco Liebisch Espectrofotómetro Serlabo	NA
N476	Congelador -70°C Sanyo Ultralow Autómata Tecan	NA
N496	Balanza Sartorius BP2100 Armario Kattermann Armario resistente al fuego Düperthal	
N478	2* escáneres 2* lectores Immulab Epson	NA
N497	Congelador -70°C Jouan VX570E Congelador -20°C Liebherr Comfort no frost Congelador -20°C Sanyo MDFU537	NA
N472	Baño María Bioblock 21 Congelador -20°C Sanyo MDFU537 Balanza Sartorius BP2100 Campana de flujo laminar Faster BH2006 Máquina de inspección visual GFO 150 Baño María Bioblock 2L Máquina de inspección visual GFO 150 3* incubadoras de huevos Heraeus BBD6220 Refrigerador Arthur Martin Silence plus	NA
S133	Vacío	NA





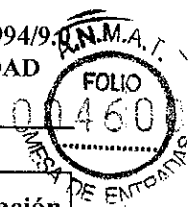
Situación (taller y referencia en el plano)	Nombre del material o tipo de material	Frecuencia de validación
140a	2* armarios refrigerados Liebherr Máquina de inspección visual Foretec 2* incubadoras de huevos La Nationale 2* agitadores de placas Baño María Fried Electric 3* Baño María Bioblock 4* congeladores Thermoscientific Here Freeze Sonificador Branson Sonofier 2* microscopios Olympus CK2 Agitador de cuchillas Decascarillador de huevos Baño María Memmert Baño María Julabo Microscopio Diavert	NA
<b>Laboratorio V2INA</b>		
N454	Cámara fotográfica Nikon Baño María termostáticamente regulado Bioblock Balanza electrónica Sartorius (stock) Taponadora manual Chromacol Campana de flujo laminar Faster Incubadora de CO2 Microscopio invertido Nikon Bomba peristáltica Amilabo Dispositivo Microflex HIII Nikon	NA





Situación (taller y referencia en el plano)	Nombre del material o tipo de material	Frecuencia de validación
N455	2* baño María termostáticamente regulado Bioblock Estufa Memmert Campana de flujo laminar FASTER Microscopio Leica Campana de flujo laminar FASTER Agitador de placas Heidol PM Baño María termostáticamente regulado Bioblock Bomba peristáltica Microscopio Leica	NA
N456	Armario para disolventes Kotterman Refrigerador Electrolux	NA
N457	Campana de flujo laminar Jouan Microscopio Leica Microscopio invertido Nikon Cámara fotográfica Leica Dispositivo de memoria gráfica Leica Bomba peristáltica Autoclud 2* baño María Bioblock Taponadora manual Chromacol	NA
N494	Balanza Sartorius Dispositivo de memoria gráfica Sony Centrífuga refrigerada con pie Jouan Congelador -70° C + registrador Jouan Estufa Memmert pH-metro Hanna (en stock) Congelador -20 °C Electrolux Videocámara Sony Impresora Sony + pantalla Sony	NA
N460	Autoclave Lequeux	NA





Situación (taller y referencia en el plano)	Nombre del material o tipo de material	Frecuencia de validación
N463	Balanza Sartorius 2* estufas Memmert Campana de flujo laminar Faster Campana de flujo laminar Jouan Microscopio Leica Centrífuga refrigerada con pie Jouan Impresora Sony + videocámara Sony Monitor (pantalla) Sony Bomba de aspiración Vacubrand Taponadora manual Chromacol	NA
N464	Congelador -80° C Jouan Campana móvil de filtración Labcare Refrigerador Electrolux 2* incubadoras de CO2 Jouan	NA
N467	Congelador -20°C Electrolux Bomba de ultrafiltración Millipore	NA
133	Congelador -70°C Forma Scientific	NA
<b>Laboratorio V2INA</b>		
S257	La cámara fotográfica ya no existe (no se ha sustituido hasta este momento)	NA
S258	4* baño María Bioblock Bomba peristáltica Amilabo	NA
S259	Estufa +35°C Binder Taponadora engastadora romacol Bomba peristáltica Amilabo Cabina de seguridad microbiológica Faster Cabina de seguridad microbiológica Jouan 2* baño María Bioblock 2* microscopios Nikon 2* bombas peristálticas Watson Marlow	NA

