

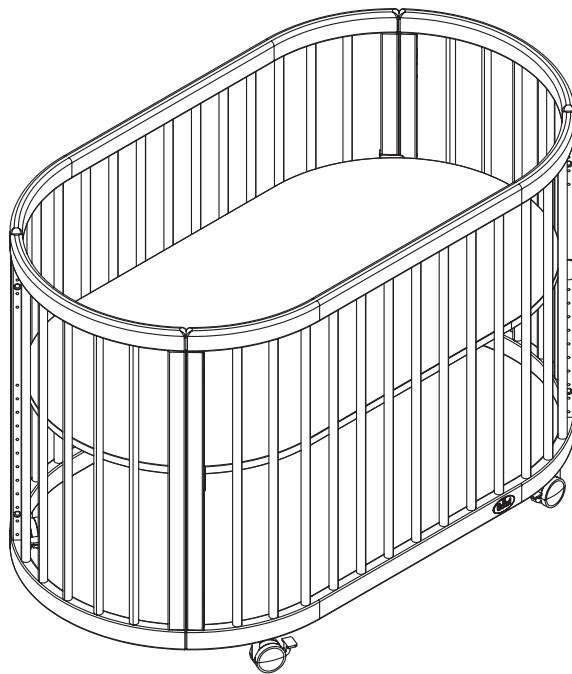
# Boori

## Oasis



### Oval Cot

奧西斯橢圓形嬰兒床



**重要：**  
此產品安裝需要兩個人

**IMPORTANT:**

**PLEASE READ THE INSTRUCTIONS CAREFULLY  
AND KEEP FOR FUTURE REFERENCE**

**重要：請仔細閱讀此說明書，並妥善保管以便日後參考**

**此手冊僅適用於台灣市場**

B-OAOCO

# 有窩家具有限公司

台北市文山區辛亥路四段 128 之 1 號 1 樓

統編：90272066

網址：www.youwoodlove.com

FB 粉絲頁：https://www.facebook.com/youwoodlove

LINE ID：@369kntbb

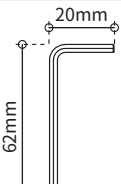
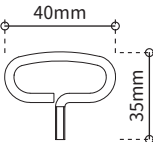
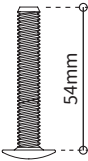
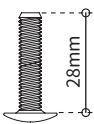
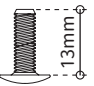

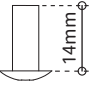
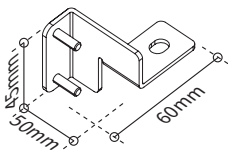
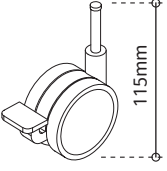
E-mail：youwoodlove@gmail.com

## Boori Oasis Oval Cot (B-OAOCO)

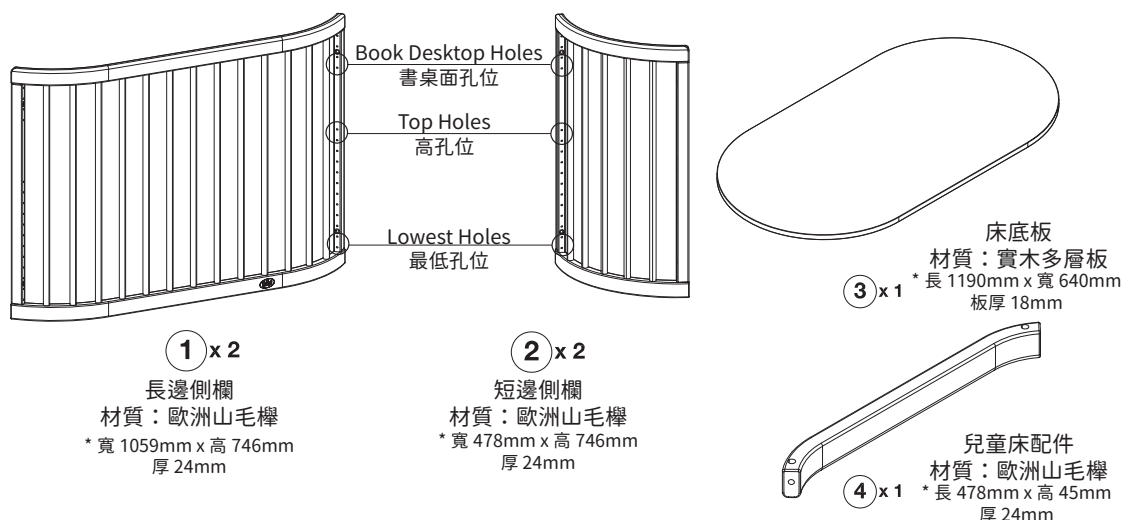
Dimensions(External/ 外徑)：1248\*698\*820mm Main Materials：European Beech/Plywood

產品規格 (Internal/ 內徑)：1200\*650mm 主要材質：歐洲山毛櫸、實木多層板

### Hardware/ 五金零件及工具

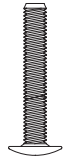
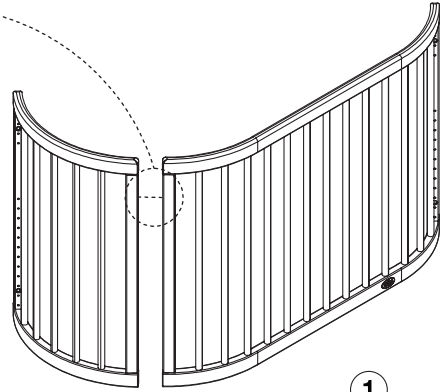
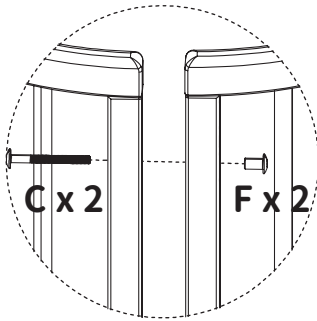
A x 1	B x 1	C x 8	D x 4	E x 4
 <p>內六角板手 材質：金屬</p>	 <p>內六角板手 材質：金屬</p>	 <p>M6x54mm 內六角螺絲 材質：金屬</p>	 <p>M6x28mm 內六角螺絲 材質：金屬</p>	 <p>M6x13mm 內六角螺絲 材質：金屬</p>
F x 8	G x 4	H x 4	 <p><b>NOTE: Use only spare parts approved by the manufacturer.</b> <b>注意！僅限使用製造商提供的產品零配件及五金。</b></p>	
 <p>M6x14mm 內六角螺母 材質：金屬</p>	 <p>* 板厚 2.5mm 床板支架 材質：金屬</p>	 <p>* 輪直徑 60mm 輪子 材質：金屬、塑膠、PU</p>		

### Parts List/ 零件清單



# Assembly Instructions/ 安裝說明

1



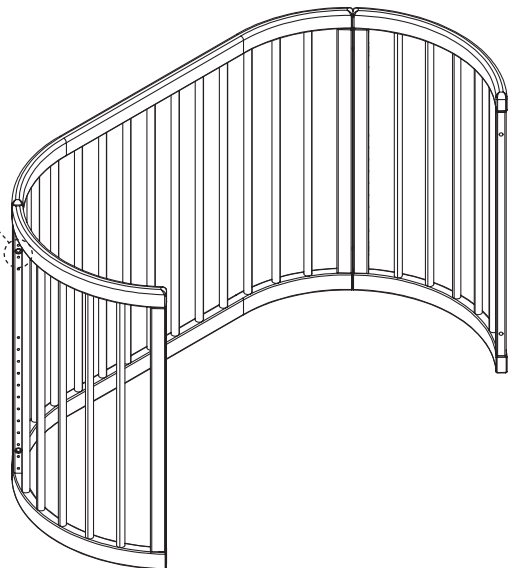
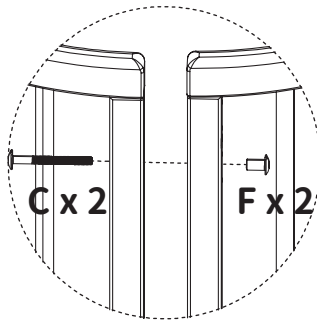
C x 2



F x 2

2

Install another one in the same way.  
用相同方法安裝另一個零件。



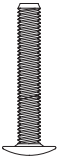
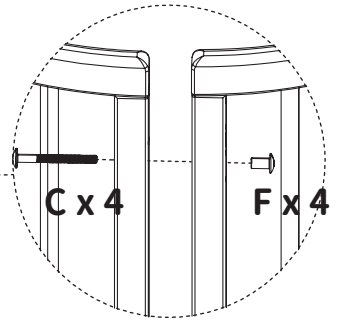
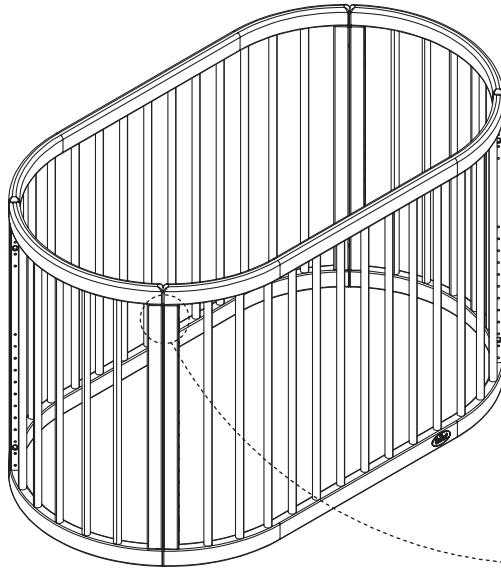
C x 2



F x 2

# Assembly Instructions/ 安裝說明

## 3



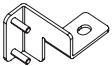
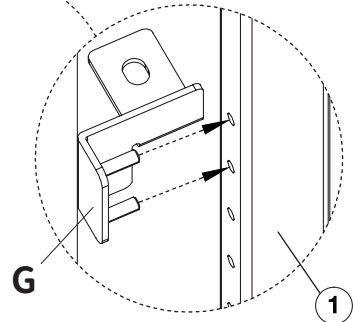
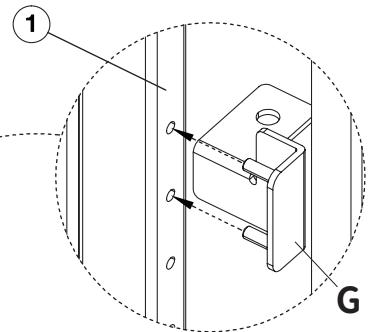
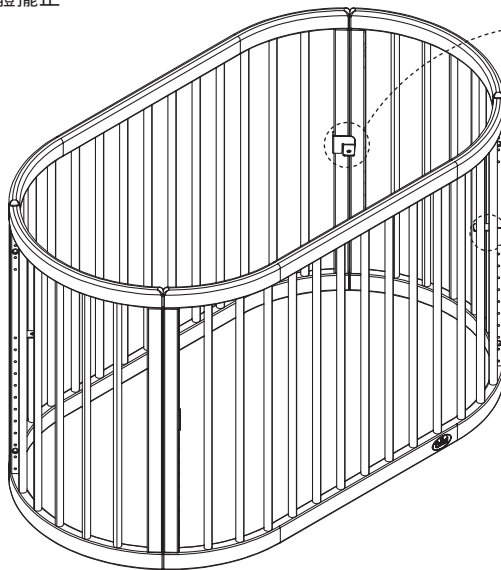
C x 4



F x 4

## 4

小撇步：  
可先將床體側翻，再將四個 "G 零件"  
及 "床板" 放入後鎖上螺絲，輪子  
亦可直接裝上，將更容易操作，完成  
後再將床體擺正。

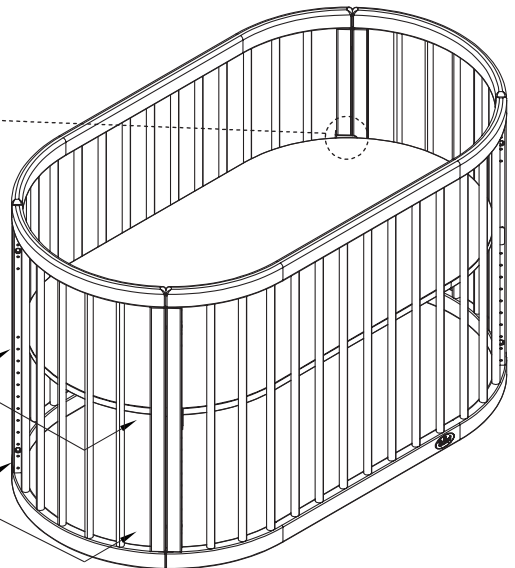
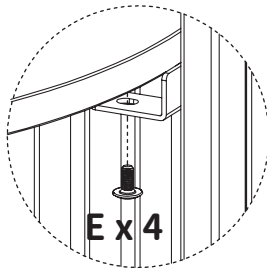
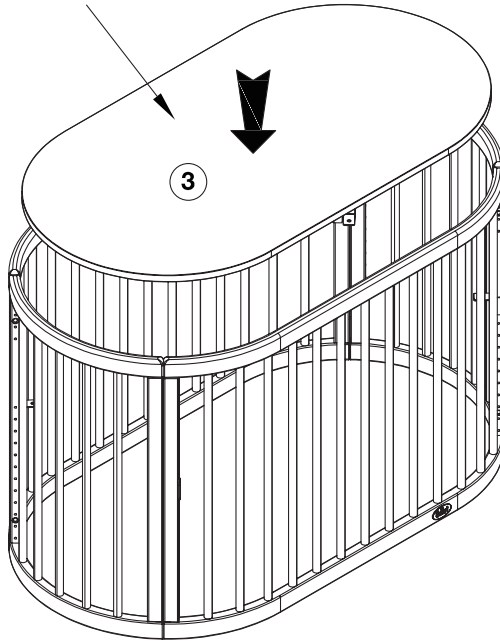


G x 4

# Assembly Instructions/ 安裝說明

## 5

Sticker side of the base must face up.  
床板印字標籤面朝上。



床板最高位置  
(適用於新生兒)

床板最低位置  
(當嬰幼兒可以坐立時，應將床板降低至最低位置)



Ex 4



**Tighten all the connecting bolts.**  
鎖緊所有螺絲。

## Assembly Instructions/ 安裝說明

# 6

Turn the bed over as shown.  
如圖所示翻轉床體。

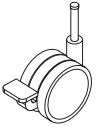
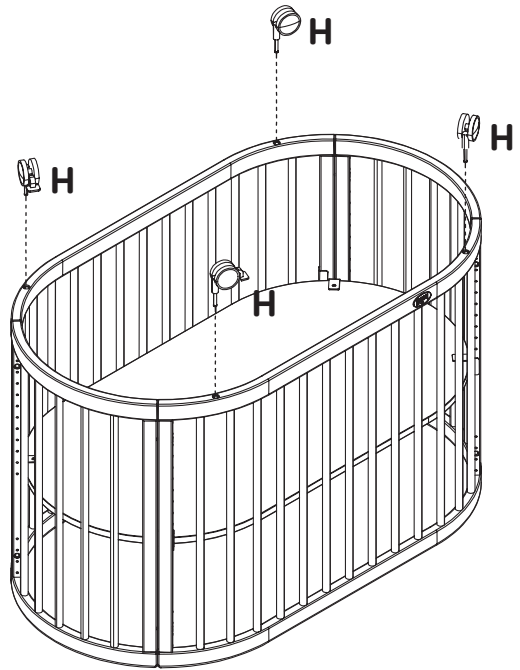
小撇步：

步驟 1. 將嬰兒床底部朝天翻轉（可將包材墊於下方，避免床框與地板摩擦造成損傷）

步驟 2. 一手抓握洞口旁的床框處，另一手請握好腳輪後將插銷稍加用力垂直插入洞口（可靠身體力量壓進去）

腳輪為插銷式設計，請垂直於洞口裝卸，初次安裝阻力較大，需加大力道裝入。或可先於洞口處塗抹潤滑劑（如嬰兒油或凡士林等）輔助安裝。

▲為避免腳輪損壞，請勿使用槌子等工具輔助安裝。  
▲多次裝卸可能遇洞口處塑膠件脫落情況，請將塑膠件塞回洞口即可。

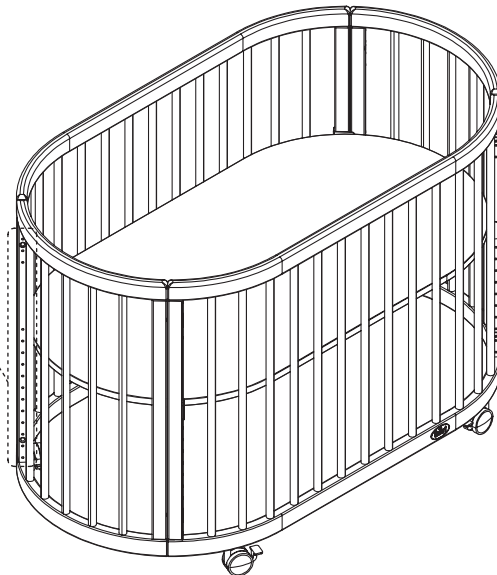
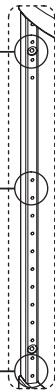


H x 4

Book Desktop Hole  
書桌面位置孔

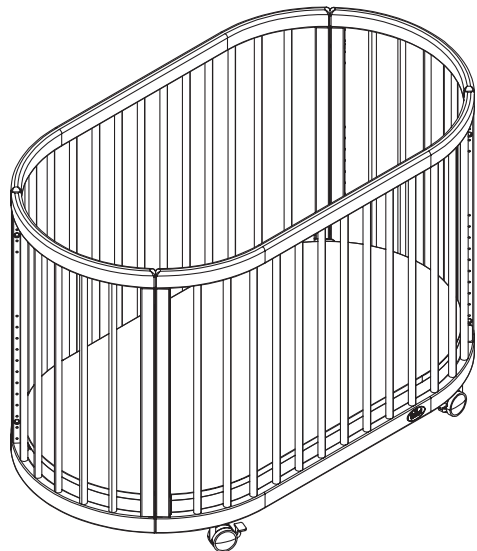
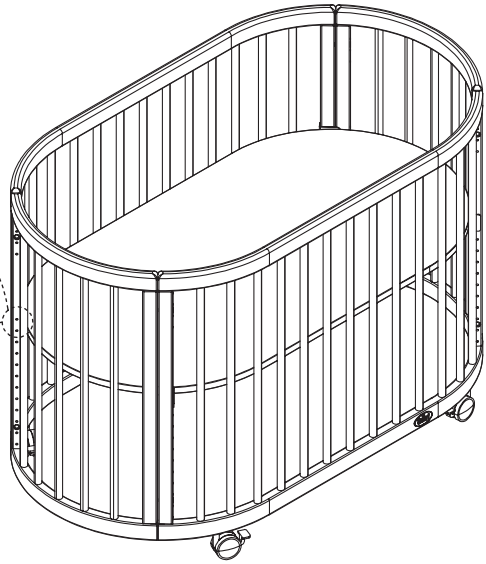
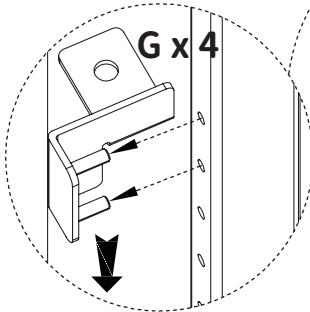
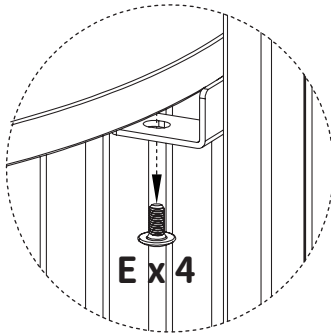
Top Hole  
最高床板位置孔


Lowest Hole  
最低床板位置孔




## Assembly Instructions/ 安裝說明

7

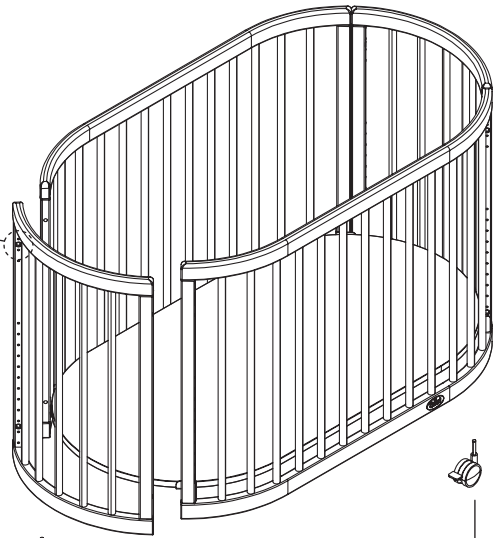
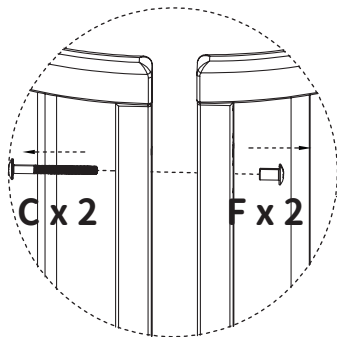


 Base should be in the low position when child is able to sit up.  
當寶寶可以坐立時，請將底板降至最低位置，以防止寶寶爬出護欄。

 Please lock the castors when the cot needs to be immobile. Loosen the castors when the cot needs to be removed.  
嬰兒床需要固定擺放的時候，請鎖上腳輪安全扣。  
移動嬰兒床時需要鬆開腳輪安全扣。

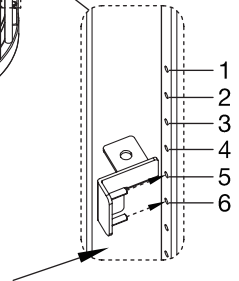
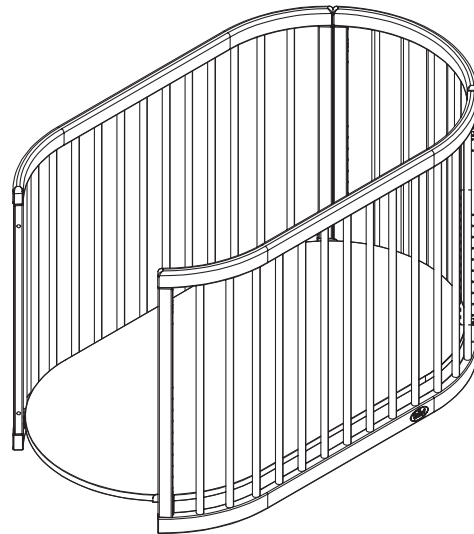
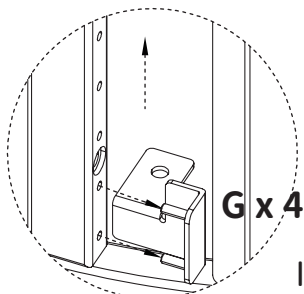
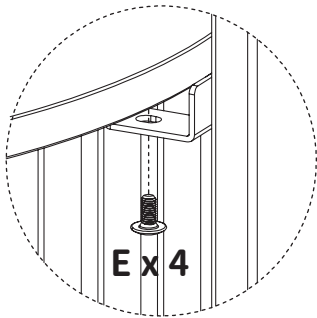
# Convert Your Cot To Toddler Bed/ 轉換成兒童床

1



Remove  
移除

Loosen the four screws on the bottom plate.  
鬆開底板上的四個螺絲。



Install the base plate in the position shown.  
將底板安裝在圖示位置。

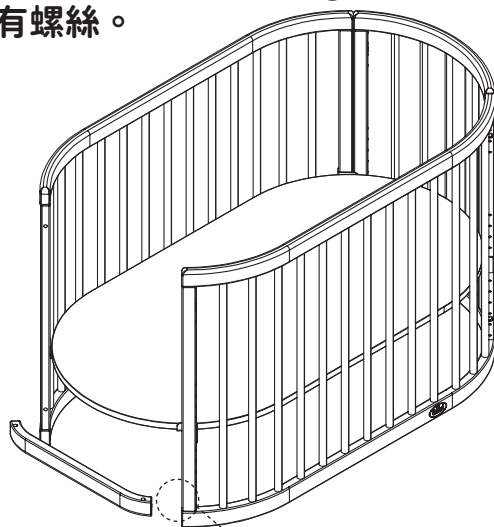


## Convert Your Cot To Toddler Bed/ 轉換成兒童床

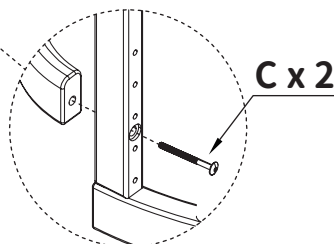
2



Tighten all the connecting bolts.  
鎖緊所有螺絲。



4

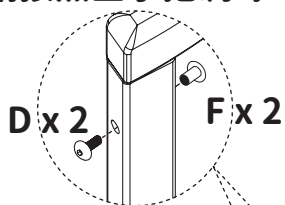


C x 2



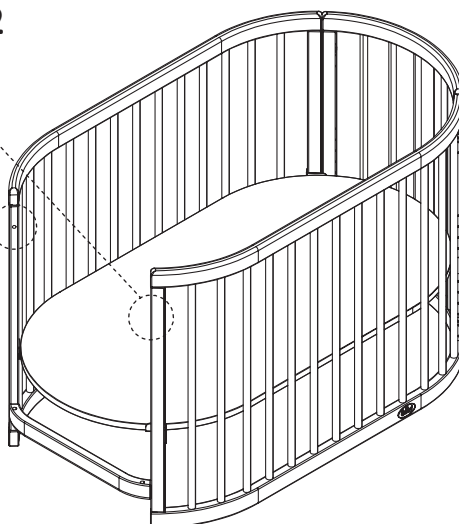
Please fill in the holes as shown to protect baby from poking fingers into holes.

注意！請按照圖示把剩餘的孔堵上，以免寶寶手指插入孔內造成傷害。



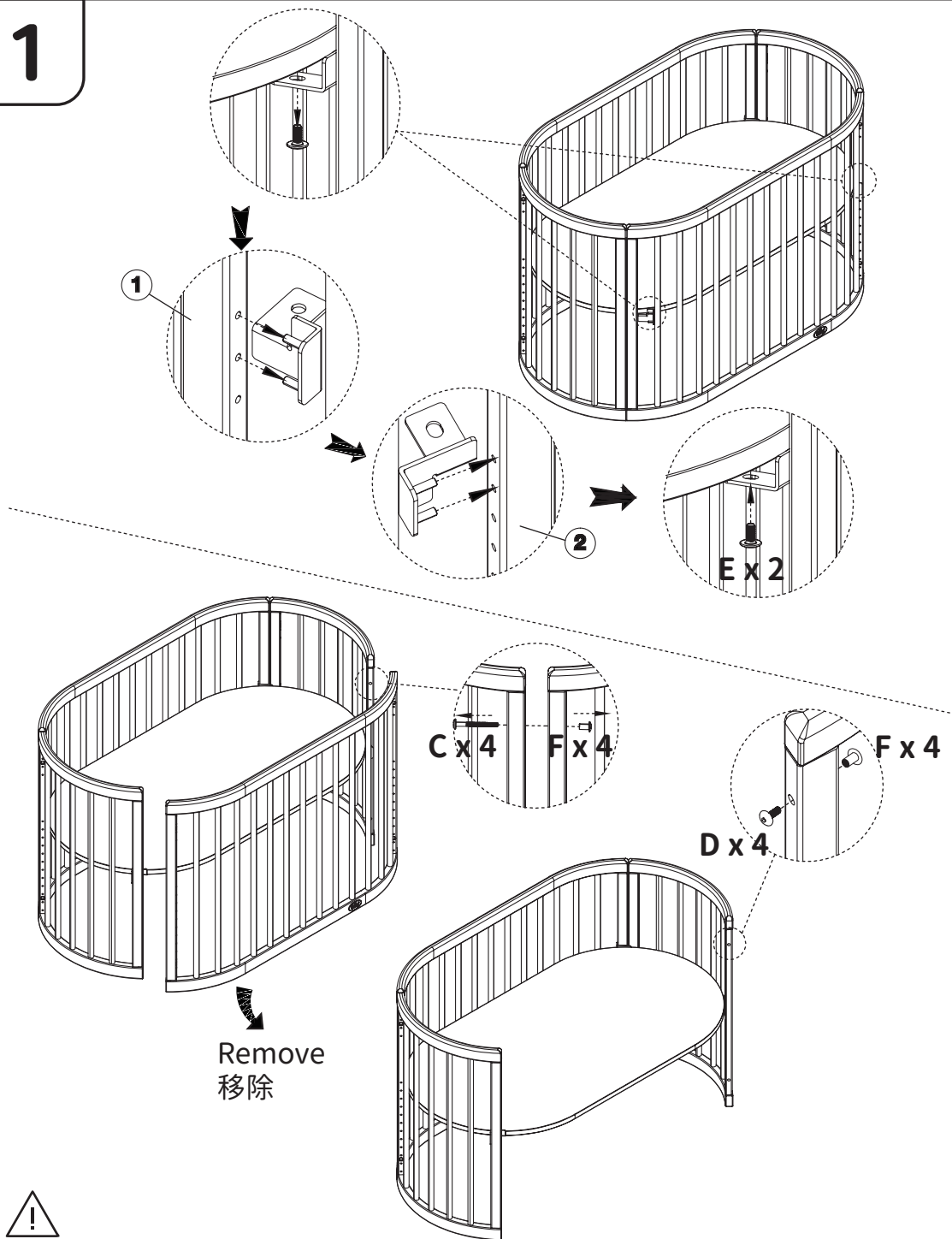
D x 2

F x 2



# Convert Your Cot To Bedside Bed and Toddler Sofa/ 轉換成親子床或兒童沙發

1

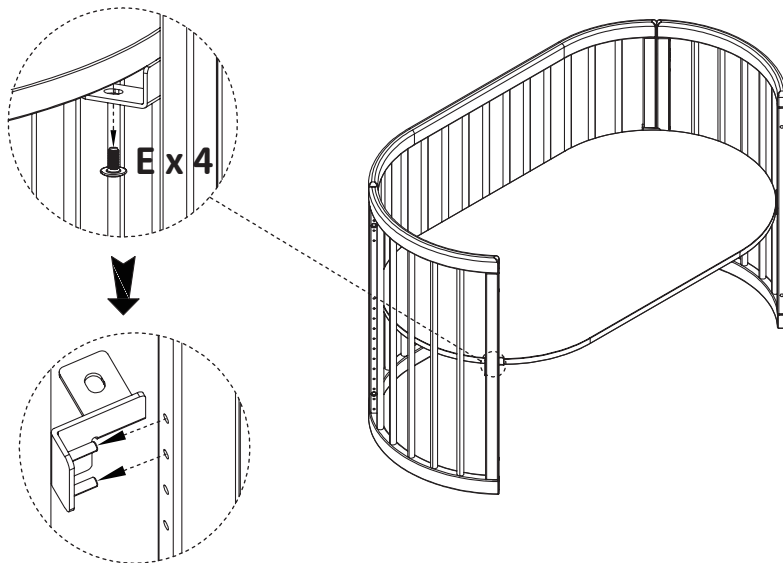


Please fill in the holes as shown to protect baby from poking fingers into holes.  
 注意！請按照圖示把剩餘的孔堵上，以免寶寶手指插入孔內造成傷害。

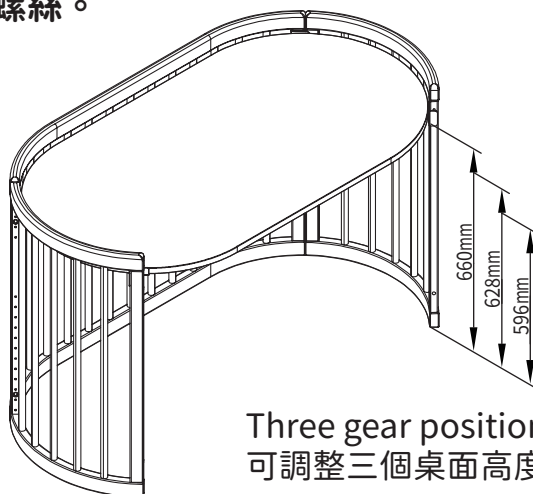
Please use the baby bed strap when converting into bedside bed mode.  
 注意！轉換成親子床請搭配安全固定帶！

# Convert Your Cot To Toddler Desk/ 轉換成書桌

1



**Tighten all the connecting bolts.**  
鎖緊所有螺絲。



Three gear positions are adjustable.  
可調整三個桌面高度。

# Boori 售後服務及產品使用保養手冊

## 一、產品檢驗標準

產品甲醛釋放量：合格

執行標準：QB 2453.1-1999

EN 716-1-2:2017+AC:2019

QB/T 2453.2-1999

BS 8509:2008+A1:2011

GB 18584-2001

AS/NZS 2172-2013

## 二、品質保固

### (一) 保固範圍：

由原廠判定屬製造而產生的問題，將提供維修或補件服務。

### (二) 產品保固時間：

1. 家具類商品兩年、床墊類商品一年。
2. 保固期內所更換的零件或產品本身，保固期自發票之日起算。
3. 如原廠判定非屬保固範圍，則需更換部分零配件將酌收費用。

### (三) 非屬保固範圍：

1. 正常使用產品所產生的損耗。
2. 因運輸、安裝、不按照說明書使用、不按保養手冊維護、保管不當或故意損壞造成的產品損傷。
3. 因暴露在惡劣的條件下而造成的產品損壞，如：強光曝曬、強烈高溫或低溫、環境過於潮濕。
4. 自行拆除修補、改造產品而造成的損壞。
5. 無購買憑證或超過保固期限者所提出的保修。
6. 商品經由原購買者轉售或轉讓。
7. 福利品、展示品、贈品。

### (四) 運費說明：

1. 屬保固範圍內的補件、維修等，來回運費由我公司承擔。
2. 非屬保固範圍內的補件、維修等，來回運費由消費者承擔。

### (五) 如您需要根據本保固政策提出維修服務請求時，須提供以下資訊：

- 購買商品名稱
- 購買人姓名
- 購買憑證 / 電子發票資訊
- 明確的請求說明包含發生原因
- 清晰照片或影片，包含整體商品、局部需送保部份

## 三、常見問題 FAQ

### (一) 關於澳大利亞 Boori

Boori 源自澳大利亞，始於 1993，國際專業嬰童房家具品牌，二十五年專注嬰童家具設計及製造，產品受到全球超過 800 家高端商廈信賴，如歐洲 Harrods 商廈、澳洲 David Jones 百貨、英國 John Lewis 連鎖百貨等，暢銷澳洲、歐洲、美國、日本、韓國、中國等國家及地區，品質享譽全球，現已成功打造出兩個品牌“Boori”和“BooriKIDS”，主要產品涵蓋嬰兒床、兒童床、早教、學習桌椅、衣櫃等兒童與青少年家具，全面考慮兒童房睡眠、儲物、學習、娛樂、教育等生活要素，真正打造 0-18 歲概念的嬰童房。

### (二) Boori 家具的用材是什麼？

Boori 家具甄選 50 年以上樹齡進口實木，木材通過 FSC 安全認證，生長過程中不使用任何化學殺蟲劑，砍一種一，綠色環保可持續；Boori 更是通過美國權威 UL 綠色環保金獎認證的嬰童家具企業，可安心讓孩

# Boori 售後服務及產品使用保養手冊

子們使用，收到產品後，可先將產品放到陰涼通風處靜置幾日即可放心使用，可消除因嚴密包裝產生的味道。

## (三) Boori 家具用的是什麼塗層？

使用的是水性生物基塗料，簡稱生物基，是指利用可再生物質為原料，包括農作物、樹木、其他植物等通過可再生技術製作而成的一種新型植本塗料，有機揮發物極低，進一步降低對家人和孩子的傷害，做到更安全、環保，對於喜歡啃蝕的寶寶，為寶寶設置一道天然保護層；塗層表面晶瑩透亮、溫潤觸感，並且具有耐水、耐磨、耐老化、乾燥快、使用方便等特點，為孩子創造更舒適放心的居住環境。

## 四、安裝指導及注意事項

- (一) 只有當摺疊系統的鎖定機械裝置被嚙合時，摺疊小床才能使用。
- (二) 本嬰兒床的床鋪面高度可調節，最低位置是最安全距離。當嬰童大到能夠坐起時，應當保證其床鋪面保持在最低位置；當孩子在嬰童床內無成人陪伴時，要始終確保保護欄處於最高位置。
- (三) 如果嬰童床配備可拆開的撐杆，當嬰童床在最低位置上使用前，必須移去這些撐杆。
- (四) 請勿遺留任何可能給孩子提供立足點、纏繞點的東西或不透氣覆蓋物在嬰童床內，因為這些東西可能導致嬰兒致死，也有可能導致嬰兒悶死。
- (五) 當床鋪面處於最低位置時，應該使內高（從床墊表面到床框架的上側邊）至少為 500mm，而當床鋪面處於最高位置時，應該使內高至少為 200mm。
- (六) 所有安裝配件應該適當緊固以及注意沒有一個螺絲是鬆動的，因為一個兒童能夠使部份身體或衣服（如串線、項圈、玩具娃娃用的絲帶等等）陷入困境，可能造成勒死危險。
- (七) 推薦床墊尺寸：長 1190mm\* 寬 640mm±10mm，配套床墊厚度切勿超過 110mm，防止嬰童翻出。
- (八) 不可在童床附近點燃火源或其他強熱源，例如電取暖氣、煤氣取暖氣等等。
- (九) 請務必按照說明書安裝堵孔螺絲。
- (十) 孩子可自主上下床之後，家長可將嬰童床轉換為兒童床狀態。
- (十一) 如果您購買的嬰童床可轉換為單人床或雙人床，請根據孩子的實際成長狀況適時轉換。

## 五、家具保養

為了使您的 Boori 嬰童房保持最佳狀態，對 Boori 家具的日常保養提供如下建議：

- (一) 避免強光直射，源離熱源。
- (二) 用柔軟潔淨布料直接擦拭灰塵。
- (三) 如有需要，請用柔軟潔淨的濕布沾取中性清潔劑擦拭油污，並立馬擦乾。
- (四) 請順紋理擦拭，避免打圈移動。
- (五) 避免使用家庭強力去污劑。
- (六) 避免接觸尖銳物體、熱液體。
- (七) 避免將橡膠底座的物品放置到家具上，比如收音機、電腦或是電話。
- (八) 表面使用氈布覆蓋保護（請勿用塑料材質）。
- (九) 避免同時抽出兩個及以上抽屜。
- (十) 移動家具時一定要抬離地面並平放至水平位置，避免拖拽。
- (十一) 避免暴露在極端溫度與濕度下，這會損壞木製品，不要將家具放在空調出風口、壁爐、散熱器、空間加熱器或除濕機附近，避免近火或強熱源。

# Boori 售後服務及產品使用保養手冊

(十二) 避免家具受到陽光直射，紫外線會使產品褪色，在一些情況下還會使顏色變暗，會使表面植物油產生龜裂或毛細裂紋。白色會慢慢自然變暗，是由於木材因外界環境變化而產生一些顏色改變，從而導致家具表面植物油顏色隨之改變，但這不屬於品質缺陷，是實木家具所具有的一種特性。

## 六、退換貨說明

感謝您喜愛有窩家具的商品，若有商品退貨 / 換貨需求，請先詳閱以下說明：

- (一) 依據消費者保護法規定，您享有到貨後七日猶豫解約退貨之權益，但需留意鑑賞期非試用期。
- (二) 拆封過程請務必『全程錄影』以保障雙方權益。如有發生「寄錯」、「缺貨」、「瑕疵品」等情形，皆以「完整錄影檔」為依據。（從外箱未拆封的完整狀態開始拍攝才屬完整錄影檔）
- (三) 若收到的貨有缺件情形，請告知客服人員，我們將盡速免費補件更換。
- (四) 非屬商品瑕疵範圍：  
螢幕色差、輕微的脫線勾針或線頭外露、小於 0.3 公分色點或污漬、小於 2% 的公差（如 100 公分實際可能為 98~102 公分）、輕微的刮凹痕、非外露面或底部、實木的加工處理（如接痕、補土、拼接色差等）或自然生長現象（如木結、不規則紋理、彎曲、黑點…等），不影響產品耐用性，不在瑕疵範圍內。
- (五) 若為商品瑕疵問題的退換貨，本公司將全額退款，並承擔退換貨運費；若為個人喜好或個人因素等非商品瑕疵問題的退換貨，將酌收退換貨運費（依有窩家具官網【退換貨政策】公告為主）。
- (六) 退回的商品必須保持您收到商品的原始狀態，包含內容物、包裝及贈品。
- (七) 若退回的商品已拆封組裝、使用或落地，因影響二次銷售，故本公司將收取商品訂價的 37% 作為整新費。
- (八) 本公司派車收取退貨之地址，限購買訂單的原收件地址。
- (九) 有窩家具有限公司保留退換貨政策解釋權利。
- (十) 影響退換貨權限因素：
  1. 超過七天鑑賞期退貨時效。
  2. 已使用或已下水的個人衛生用品，如床墊、床圍、寢具、床包。
  3. 退回的商品不完整，包含所有內容物、包裝及贈品。
  4. 訂製商品無七天鑑賞期服務。
- (十一) 如辦理退貨，請於收到商品七天內透過有窩家具客服告知，退貨訊息內容包含：
  - 拆封影像
  - 訂單編號
  - 退換貨原因
  - 商品現況照片
  - 已拆封或未拆封，已使用或未使用

## 七、客服聯絡方式

LINE ID：@369kntbb

E-mail：youwoodlove@gmail.com

FB 粉絲頁私訊：<https://www.facebook.com/youwoodlove>

◆收到訊息後，有窩家具將安排專人盡快為您服務。

**此手冊僅適用於台灣市場  
以上說明有窩家具保有最終解釋及修改之權利。**

# Boori 售後服務及產品使用保養手冊

## 注意！請詳閱以下說明！

**警告！** 要注意嬰兒床周圍附近的明火與其他如電熱棒、瓦斯燃火等強熱源之風險。  
**警告！** 嬰兒床如有任何零件破損、扯裂或遺失，切勿使用，並僅能使用製造廠商認可之備用零件。  
**警告！** 切勿在嬰兒床內留下任何物品，或將嬰兒床放置於可提供踩踏或存有窒息或纏繞危險之其他產品附近（例：繩索、百葉窗／窗簾拉繩等）。

**警告！** 嬰兒床內使用之床墊勿超過 1 個。  
**警告！** 折疊或調整嬰兒床時，應將嬰兒抱開。  
**警告！** 嬰兒床與周邊物體距離請保持 300mm 寬度。  
**警告！** 嬰兒床之內側及外側四周不得放置嬰兒可踏上或抓起之物品。  
**警告！** 嬰兒床應放置在平坦之地面上，且其附近不得使用火爐、電爐等危險物。  
**警告！** 請勿在床板彈跳或是欄杆上攀爬。  
**警告！** 嬰兒床不得裝設繩子或容易脫落之危險物。  
**警告！** 使用前應確實固定各機件以確保安全。  
**警告！** 附加裝置或組件時應確認該裝置不會被嬰兒觸拉。  
**警告！** 當嬰兒能抓住站立時，床板表面至上橫桿之高度須調整至 610mm 以上。  
**警告！** 使用時應固定腳輪。  
**警告！** 本商品不適合能自行爬出搖床之嬰兒使用。  
**警告！** 適用於體重不超過 65 公斤之嬰兒。  
**警告！** 床墊應遠離火源。  
**警告！** 為避免嬰兒或兒童產生窒息危險，應於拆卸後立即處理包裝材料並遠離嬰兒或兒童。



R3F170

聲明僅當鎖定機構嚙合時，並在使用前小心檢查完全嚙合後，嬰兒床方可使用。  
聲明若嬰兒床高度可調整時，最低位置最安全，一旦嬰兒長大到可以坐立時，床底板應一直使用這個位置。  
聲明當嬰兒在床中時，務必確保可移動側面在關閉狀態。  
聲明請保持嬰兒床板及床墊乾燥、透氣。  
聲明附加裝置零組件（如蚊帳）時應確認該裝置不會被嬰兒觸拉。  
聲明使用床板最高位置時，內部高度（床墊表面至床框上緣）高度至少為 200mm，會翻身或站立時請將床板往下調降，床底板最低位置時，內部高度（床墊表面至床框上緣）高度至少為 500mm 以上。  
聲明嬰兒床所使用之床墊厚度，最高不可超過 110mm，床墊最小尺寸不小於寬度 620mm 且長度 1170mm。  
聲明所組裝配件需正確旋緊，且配件需定期檢查，必要時重新旋緊，使用時應固定腳輪。  
聲明嬰兒床洗滌方式：床架結構清水擦拭（不可水洗）。  
聲明當嬰兒能攀越嬰兒床時，嬰兒床不得再供該嬰兒使用、以防止墜落傷害。

- ◆ 緊急處理方式：盡速就醫
- ◆ 嬰兒床適用年齡：0-36 個月
- ◆ 最大容許重量：65 公斤（靜止狀態）

尺寸：內徑 650mm\*1200mm 外徑 698mm\*1248mm 高度 820mm 床板厚度：18mm  
使用之嬰兒床墊厚度，最高不可超過 110mm，床墊最小尺寸不得小於寬度 620mm\* 長度 1170mm

主要材質：歐洲山毛櫸木（床體）、實木多層板（床板）

製造商：浙江瀚豪實業有限公司 地址：中國浙江省嘉興市南湖區東大中路 358 號

製造商電話：13816309440 工商註冊號：330400000003662

進口商：有窩家具有限公司 地址：台北市文山區辛亥路四段 128 之 1 號 1 樓

進口商電話：0933699018 統一編號：90272066

原產地：中國

產品保固 2 年，維修或換件以貨運運送、不到府服務。