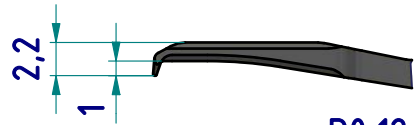
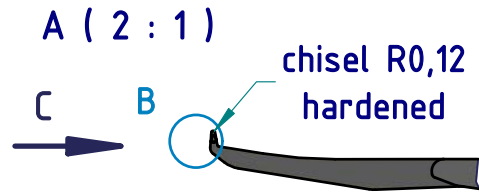


data sheet: G002

Kroepflin GmbH
Gartenstraße 50
D-36381 Schlüchtern

Tel.: 06661 86 0
Fax: 06661 86 39
Mail: sales@kroepflin.com
Web: www.kroepflin.com

Kroepflin
Längenmesstechnik

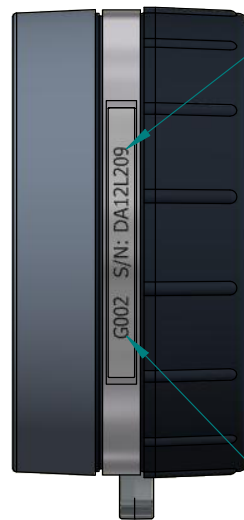
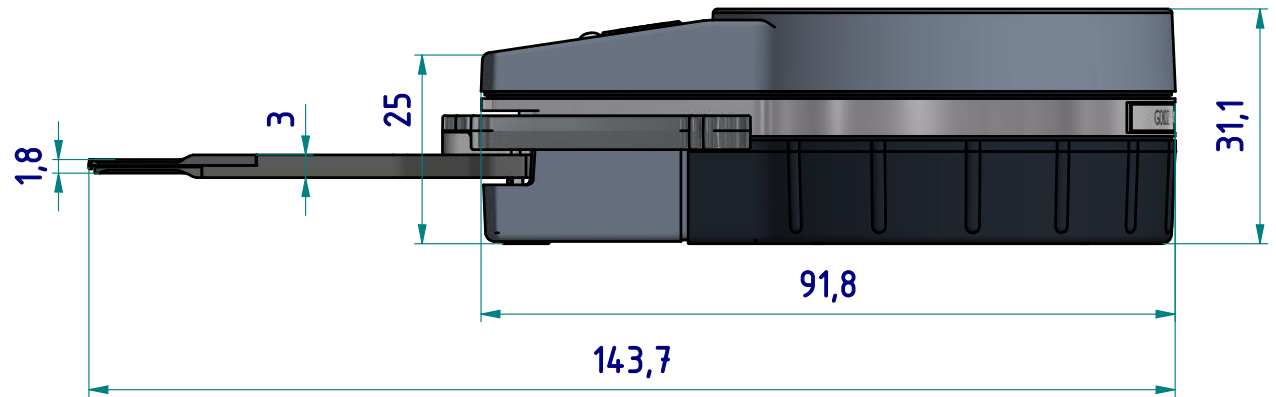
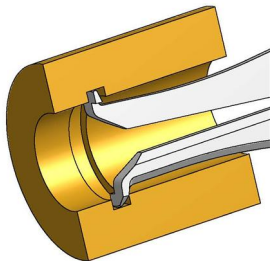


R0,12

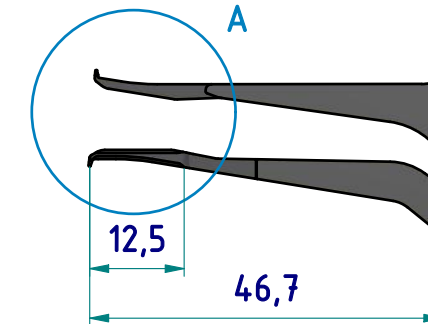
R0,35

B (5 : 1)

C (5 : 1)



serial number



type

A

12,5

46,7

1,8

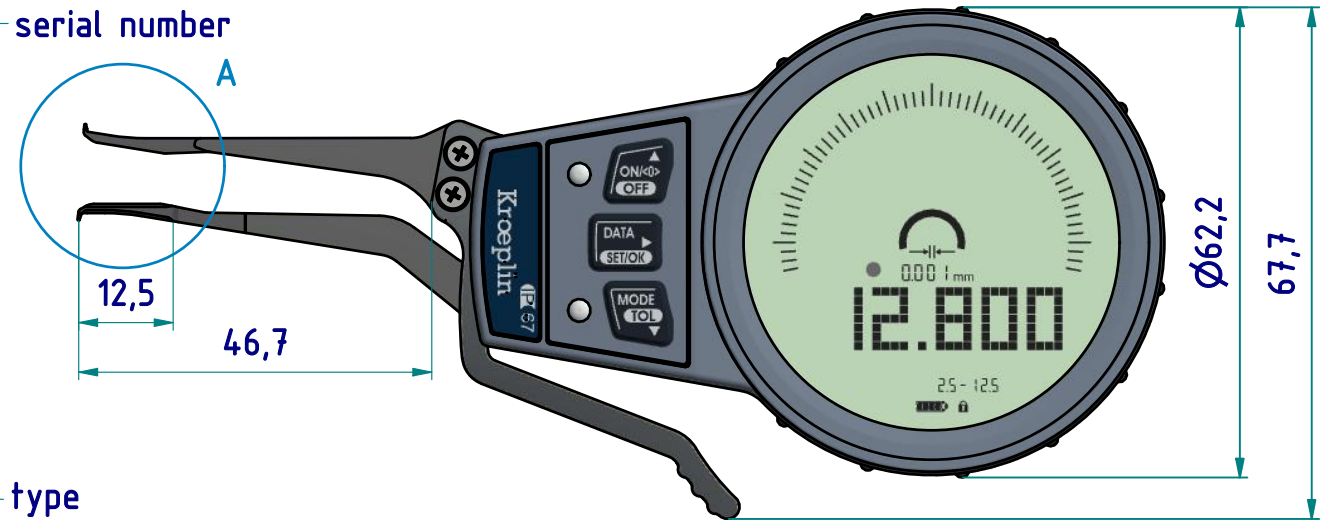
3

25

91,8

143,7

31,1



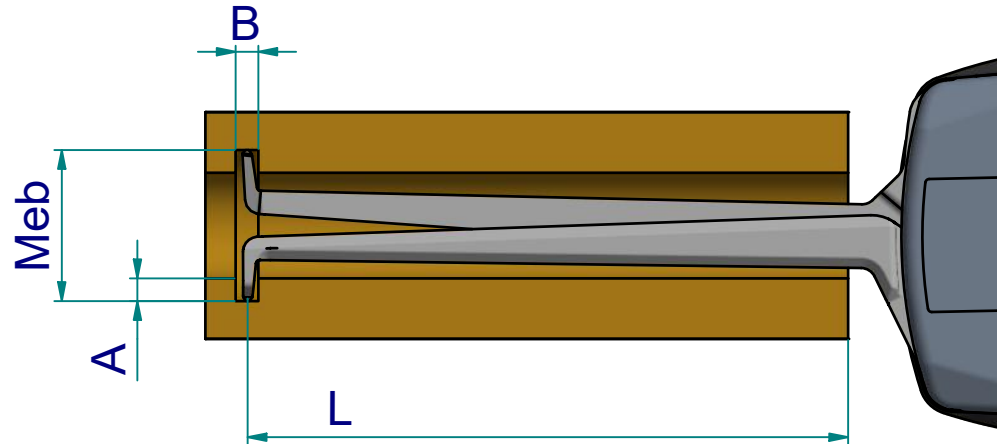
Ø62,2
67,7

subject to technical alterations

type: G
range: 2,5 - 12,5 mm
range of indication: 2,4 - 12,8 mm
digital step: 0,001 mm
scale interval: -
measuring force: 0,8 - 1,3 N
weight: 160 g

acceptable deviations
VDI/VDE/DGQ 2618 Bl. 12.1/13.1)
max. permissible errors "G": 0,01 mm
repeatability "r": 0,005 mm
reference temperature: 20° C
operation temperature: 10° C - 30° C
storage temperature: -10° C - 50° C

scale: 1:1
drawing-nr.: DAB-G002-KR-e
date of issue: 09.02.2017
name: L.Simon
revision status: 2227
revision date: 18.11.2020



measuring capacity

| | | measuring range Meb [mm] | | | | | | | | | | | |
|---------------------|-----|--------------------------|-----------|-----------|-----------|------------|------------|------------|------------|------------|------------|------------|------------|
| | | 2,5 | 3 | 3,5 | 4 | 4,5 | 5 | 5,5 | 6 | 6,5 | 7 | 7,5 | 8 |
| groove depth A [mm] | 0 | 0 / 10,4 | 0 / 10,7 | 0 / 11,0 | 0 / 11,2 | 0 / 11,5 | 0 / 11,7 | 0 / 11,9 | 0 / 12,1 | 0 / 12,3 | 0 / 12,4 | 0 / 12,6 | 0 / 12,8 |
| | 0,2 | 0,4 / 0,5 | 0,5 / 9,1 | 0,5 / 9,6 | 0,5 / 9,8 | 0,5 / 10,1 | 0,5 / 10,4 | 0,5 / 10,7 | 0,5 / 11,0 | 0,5 / 11,3 | 0,5 / 11,6 | 0,5 / 11,9 | 0,5 / 12,1 |
| | 0,4 | - | 0,6 / 7,9 | 0,6 / 8,2 | 0,6 / 8,5 | 0,6 / 8,7 | 0,6 / 9,0 | 0,6 / 9,3 | 0,6 / 9,6 | 0,6 / 9,8 | 0,6 / 10,1 | 0,6 / 10,4 | 0,6 / 10,8 |
| | 0,6 | - | - | 0,6 / 6,5 | 0,6 / 7,0 | 0,7 / 7,2 | 0,7 / 7,5 | 0,7 / 7,8 | 0,7 / 8,1 | 0,7 / 8,3 | 0,7 / 8,6 | 0,7 / 8,8 | 0,7 / 9,1 |
| | 0,7 | - | - | 0,7 / 5 | 0,7 / 5,8 | 0,7 / 6,2 | 0,7 / 6,5 | 0,7 / 7,0 | 0,7 / 7,3 | 0,7 / 7,5 | 0,7 / 7,8 | 0,7 / 8,1 | 0,7 / 8,3 |
| B / L | | | | | | | | | | | | | |

| | | measuring range Meb [mm] | | | | | | | | |
|---------------------|-----|--------------------------|------------|------------|------------|------------|------------|------------|------------|------------|
| | | 8,5 | 9 | 9,5 | 10 | 10,5 | 11 | 11,5 | 12 | 12,5 |
| groove depth A [mm] | 0 | 0 / 13,0 | 0 / 13,2 | 0 / 13,4 | 0 / 13,9 | 0 / 14,5 | 0 / 15,2 | 0 / 15,8 | 0 / 16,5 | 0 / 17,2 |
| | 0,2 | 0,5 / 12,2 | 0,5 / 12,4 | 0,5 / 12,6 | 0,5 / 12,9 | 0,5 / 13,1 | 0,5 / 13,3 | 0,5 / 13,7 | 0,5 / 14,3 | 0,5 / 15,0 |
| | 0,4 | 0,5 / 11,0 | 0,6 / 11,4 | 0,6 / 11,8 | 0,6 / 12,0 | 0,6 / 12,2 | 0,6 / 12,4 | 0,6 / 12,7 | 0,6 / 12,9 | 0,6 / 13,2 |
| | 0,6 | 0,6 / 9,4 | 0,6 / 9,7 | 0,6 / 10,0 | 0,6 / 10,3 | 0,6 / 10,7 | 0,6 / 11,2 | 0,6 / 11,5 | 0,6 / 11,9 | 0,6 / 12,2 |
| | 0,7 | 0,7 / 8,6 | 0,7 / 8,9 | 0,7 / 9,2 | 0,7 / 9,5 | 0,7 / 9,8 | 0,7 / 10,2 | 0,7 / 10,6 | 0,7 / 11,0 | 0,7 / 11,4 |
| B / L | | | | | | | | | | |

B = min. groove width [mm]
L = max. usable arm length [mm]

Example:
Meb = 6 B = 0,5
A = 0,2 L = 11,0

subject to technical alterations

drawing-nr.: DAB-G002-KR-e
date of issue: 09.02.2017
name: L.Simon

revision status: 2227
revision date: 18.11.2020