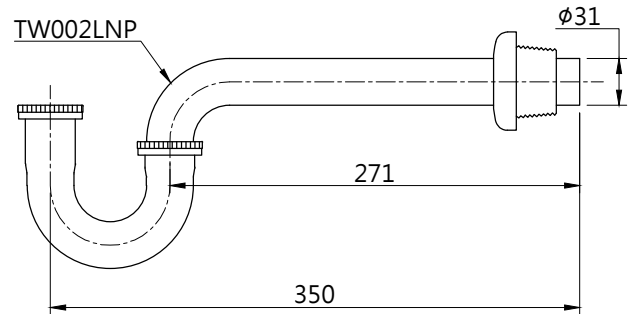


龍頭挖孔尺寸



| | | | | |
|-------------|----------|--------------------|------------------|----------------------------|
| TOTO | | 單位 mm | 比例 1:5 | 名稱 臉盆用三孔混合龍頭 |
| 製圖 | 檢圖 | 審核 | 日期 2019.08.20 | 品番 |
| 備註 | 版別 02 | 修改日期 2021.01.25 | 圖紙 A4 | TLG08201P/TW002LNP/PHL300R |