



ECO **basic**
ESQUADRIAS PRONTAS

www.ecovistaesquadrias.com.br

Dezembro 2011

dúvidas?

Rodrigo Luz

celular: (19) 7804-7076

radio: 55*7*85978

rodrigo@ecovistaesquadrias.com.br

ÍNDICE

INTRODUÇÃO

Apresentação	página 3
Introdução ao conceito de esquadria	página 4
Marco e Folha	página 5
Sistemas Básicos	página 6
PVC - Policloreto de Vinila	página 7
Esquadrias em PVC	página 8
Componentes básicos de uma esquadria em PVC	página 9

PRODUTOS

Resumo dos produtos	página 10
Janela de correr 2 folhas 1200 x 1100	página 11
Janela de correr 2 folhas 1500 x 1100	página 12
Porta de correr 2 folhas 1400 x 2160	página 13
Porta de correr 2 folhas 1600 x 2160	página 14
Janela de correr 3 folhas (1 vidro / 2 vnz) 1200 x 1100	página 15
Janela de correr 3 folhas (1 vidro / 2 vnz) 1500 x 1100	página 16
Porta de correr 3 folhas (1 vidro / 2 vnz) 1400 x 2160	página 17
Porta de correr 3 folhas (1 vidro / 2 vnz) 1600 x 2160	página 18
Janela de correr 2 folhas com persiana 1400 x 1300	página 19
Porta de correr 2 folhas com persiana 1400 x 2360	página 20
Janela maximar 600 x 600	página 21
Janela maximar 800 x 600	página 22

ORIENTAÇÃO TÉCNICA

Requadramento e Medição	página 23
Alinhamento e Arremates	página 24
Rebaixo de Piso	página 25
Altura das portas de correr	página 26
Instalação das pedras pingadeira	página 27
Instalação das pedras soleira	página 28
Altura das portas de correr com persiana de enrolar	página 29
Acabamento interno	página 30
Medição	página 31

INSTALAÇÃO

Instalação	página 32
------------	-----------

MEIO AMBIENTE

Meio ambiente	página 36
---------------	-----------

PERGUNTAS E RESPOSTAS

Perguntas e Respostas	página 37
-----------------------	-----------

APRESENTAÇÃO

A ECOVISTA é um fabricante de esquadrias em PVC situado em Campinas/SP e que trabalha sob medida e sob encomenda. A fim de diversificar nossa linha de produtos desenvolvemos a linha ECObasic, uma linha de portas e janelas prontas, em medidas padrão.

A proposta da linha ECObasic é o fornecimento dos produtos completos, incluindo todos os vidros, ferragens, acessório, acabamentos e material básico de instalação (parafusos e buchas). A entrega e instalação são opcionais.

GARANTIA

- 10 (dez) anos para os perfis em PVC
- 5 (cinco) anos para os vidros
- 2 (dois) anos para os materiais de desgaste (roldanas e fechos)

NORMAS TÉCNICAS

Os produtos fabricados pela ECOVISTA - Esquadrias em PVC são regidos pelas seguintes normas técnicas:

- NBR 10821 caixilhos para edificações
- NBR 6485 caixilhos para edificações - penetração de ar;
- NBR 6486 caixilhos para edificações - estanqueidade à água;
- NBR 6487 caixilhos para edificações - cargas uniformemente distribuídas;
- NBR 7199 caixilhos para edificações - aplicação de vidros na construção civil;
- NBR 10830 caixilhos para edificações - acústica em edifícios;
- NBR 10829 caixilhos para edificações - atenuação acústica.
- NBR 15575 desempenho na construção civil

ECOVISTA - Esquadrias em PVC
www.ecovistaesquadrias.com.br
tel.: (19) 3295-0541

SEDE
Av. Orozimbo Maia, n. 1583
CEP 13025-034 - Campinas/SP

UNIDADE FABRIL
Rua Rodrigo Ribeiro de Melo, n. 90 - Barão Geraldo
CEP 13082-780 - Campinas/SP

RAZÃO SOCIAL
ADIR BORIN JUNIOR - ME
CNPJ: 06.024.130/0001-40

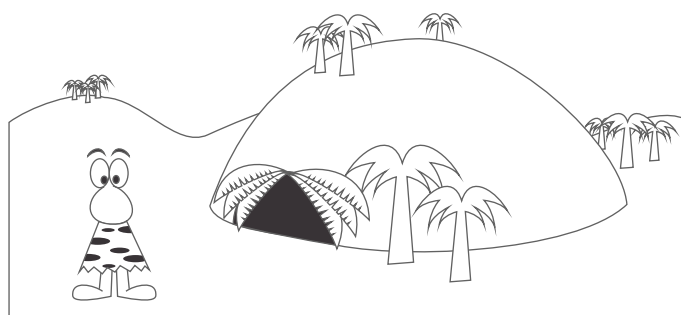
INTRODUÇÃO AO CONCEITO DE ESQUADRIA

As esquadrias (portas, janelas ou caixilhos) são parte integrante das moradias e construções desde os primórdios da civilização. Podemos deduzir que, mesmo antes da primeira construção artificial feita pelo homem pré-histórico, o conceito de esquadria já era presente em seu dia-a-dia.



Vivendo em cavernas naturais os homens pré-históricos estavam sujeitos à toda sorte de acontecimentos, sendo os ataques de predadores e a intempérie climática, sem dúvida, os mais agressivos. Foram estas circunstâncias que estimularam a criação de um obstáculo removível na entrada das cavernas que os protegesse contra predadores, chuva e frio.

Com o avanço do homem pré-histórico rumo à civilização a espécie humana começou a construir suas próprias edificações, usando para tanto os materiais mais básicos encontrados na natureza: madeira, folhas, barro, pedras e peles animais. Desde então todas as construções humanas continham ao menos um vão de acesso ao seu interior - vão este que, na maioria das vezes, possuía um obstáculo que poderia ser removido. Esta porta primitiva consistia numa placa de madeira, num pedaço de couro ou mesmo num emaranhado de folhas.



Desde os primórdios da civilização portas e janelas são itens indispensáveis numa construção, oferecendo acesso, iluminação, ventilação, segurança e conforto. Evoluíram os formatos, materiais, funcionamentos e durabilidade, mas o conceito geral se mantém até os dias de hoje.

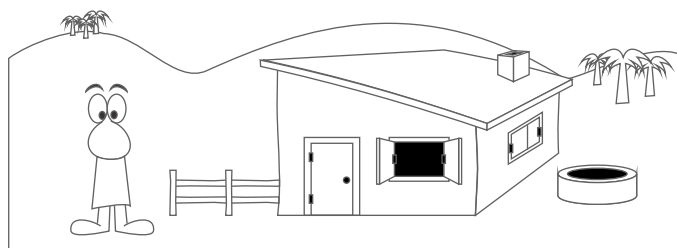
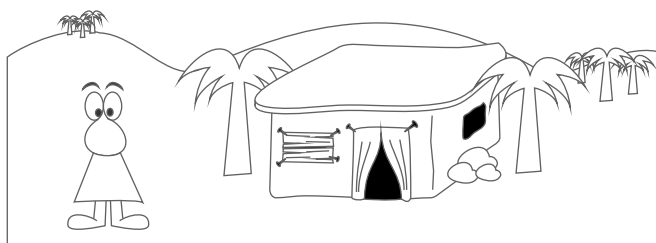
Não sabemos exatamente quando, mas após certo período o homem pré-histórico passou a abrir outros vãos em suas construções. Estes vãos não tinham por objetivo o acesso ou a passagem de pessoas, serviam apenas para permitir a entrada de luz do Sol e ventilação. Utilizando-se as mesmas técnicas aplicadas às portas, estava criada a primeira janela!

MARCO E FOLHA

MARCO é a parte da esquadria que é fixada na construção e serve de base de funcionamento para a folha.

FOLHA é a parte da esquadria que se movimenta de forma a abrir ou fechar o vão.

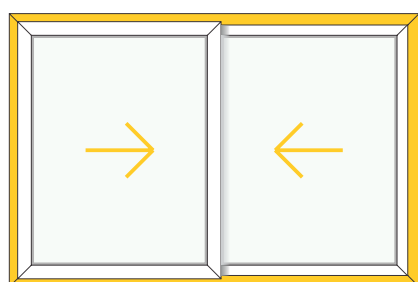
As primeiras esquadrias não eram mais do que apenas um obstáculo composto por couro ou madeira, precariamente fixados ao vão apenas com intuito de coibir a entrada de animais ou excesso de luz e vento. Ou seja, as primeiras portas e janelas eram compostas apenas folhas, sem marcos ou ferragens.



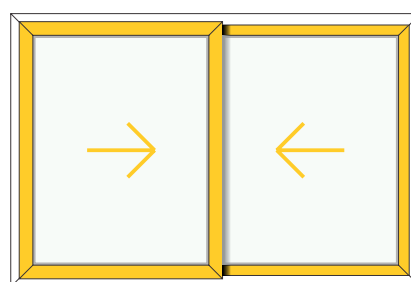
Obviamente uma tira de couro pregada sobre um vão pode não ser a melhor proteção. Logo, com o passar do tempo e com o avanço da metalurgia e das técnicas de fabricação de ferragens, foram desenvolvidas novas formas e conjuntos de esquadrias.

Feitos basicamente em madeira e utilizando ferragens de metais simples, estes conjuntos eram formados por marcos fixados na construção e por folhas fixadas aos marcos. Nascia o confeito moderno de esquadria.

MARCO



FOLHA

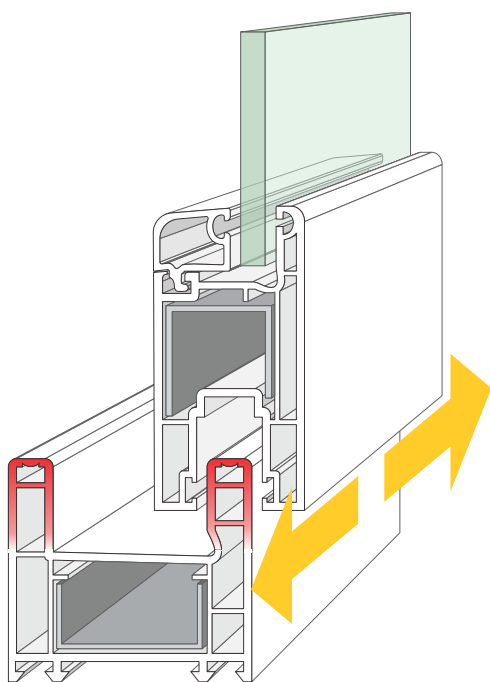
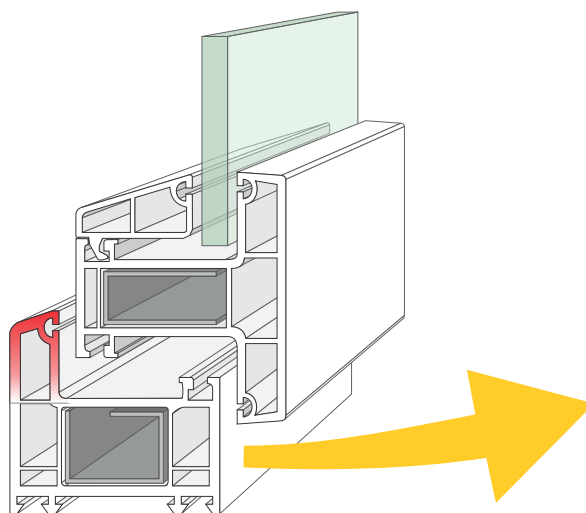


SISTEMAS BÁSICOS

Todas os tipos de esquadrias, independente do material da qual são feitas, derivam de dois sistemas básicos:

ABRIR

A folha gira, abre ou se desloca a partir do marco (**batente / batedor**) nos eixos vertical ou horizontal, projetando-se além do vão.



CORRER

A folha corre ou desliza sobre, ou em paralelo, ao marco (**trilho / guia**), mantendo-se sempre inserida do próprio marco, sem invadir o ambiente.

PVC - POLICLORETO DE VINILA

O PVC (policloreto de vinila) é um termoplástico, atóxico e inerte, produzido a partir de cloreto de sódio (57%) e eteno (43%). Por ser produzido basicamente de sal marinho e petróleo, é um material abundante e barato.

A tecnologia de sua produção já é dominada desde 1926, embora o início das pesquisas para desenvolvimento tenha sido em 1835. Atualmente encontramos uma ampla gama de produtos baseados no PVC em suas mais diversas formas - desde materiais para construção civil, passando por vestuário, produção de peças automotivas, embalagens e aplicações hospitalares.

COMPOSTO

O PVC é considerado o mais versátil entre os plásticos pois permite a incorporação de inúmeros aditivos, alterando suas propriedades em função da aplicação final. Variando do rígido ao flexível, do opaco ao transparente, a base de PVC somada aos aditivos e agregados chamamos de COMPOSTO DE PVC. Ou seja, de acordo com o objetivo a ser atingido os compostos são desenvolvidos, testados e ajustados através dos pigmentos, plastificantes, estabilizantes e demais aditivos.

PRINCIPAIS APLICAÇÕES

- Tubos e conexões;
- Calhas;
- Esquadrias;
- Revestimento para fios e cabos;
- Brinquedos;
- Solados de calçados;
- Laminados e tecidos sintéticos;
- Filmes para embalagem;
- Bolsas de sangue e cateteres médico-hospitalares.

PRINCIPAIS CARACTERÍSTICAS

- Produto atóxico;
- Não propaga chama;
- Alta resistência à intempérie climática;
- Alta resistência química;
- Isolamento térmico e acústico;
- Alta durabilidade;
- Fácil instalação e manutenção.

ESQUADRIAS EM PVC

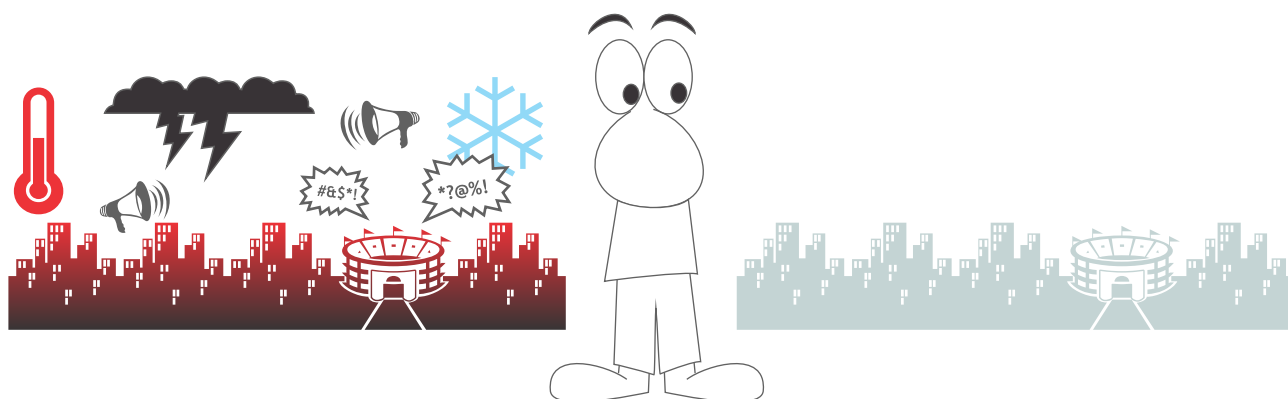
As esquadrias feitas em PVC surgiram na década de 1.950 a partir da necessidade de reconstrução das casas e prédios europeus devastados durante a Segunda Guerra Mundial.

Devido ao desempenho superior ao apresentado pelas esquadrias em madeira, aço e alumínio, as esquadrias feitas em PVC foram rapidamente adotadas como solução padrão em toda Europa, Canadá e EUA.

PRINCIPAIS CARACTERÍSTICAS DAS ESQUADRIAS FEITAS EM PVC

As características e diferenciais de desempenho das esquadrias em PVC devem-se ao composto utilizado nos perfis, ao método de montagem dos quadros e a instalação de acessórios e ferragens especializados e resistente:

- Melhor isolamento térmico;
- Melhor isolamento acústico;
- Alta estanqueidade;
- Alta resistência química;
- Inerte à intempérie climática;
- Altíssima durabilidade;
- Fácil instalação e manutenção;
- Dióxido de titânio (TiO₂) como pigmento com resistência UV;
- Reforço metálico em aço galvanizado;
- Cantos soldados;
- Perfis inertes à ação de cal e cimento;
- Utilização de vidros de segurança;
- Acessórios de alto desempenho.



COMPONENTES DE UMA ESQUADRIAS EM PVC

VIDRO

Pode-se usar vidro, painel ou veneziana como preenchimento da folha.

GAXETA (borracha de vidro)

Feita em PVC flexível as gaxetas e borrachas garantem a fixação das lâminas de vidro e a boa vedação entre perfis.

CALÇO DE VIDRO

Peça plástica que tem por função servir de calço para as lâminas de vidro, além de mantê-las na posição correta, projete conta eventuais impactos.

BAGUETE

A função do baguete é manter a lâmina de vidro, painel ou veneziana fixa à folha sob pressão.

FOLHA

Parte móvel da esquadria. Pode ser do sistema de correr ou do sistema de abrir.

ROLDANA

Ferragem necessária para o bom corrimento e funcionamento das esquadrias de correr.

TRILHO EM ALUMÍNIO

Trilho em alumínio aplicado sobre o marco para propiciar melhor encaixe da roldana e proteção ao perfil.

CÂMARA DE DESAGUE

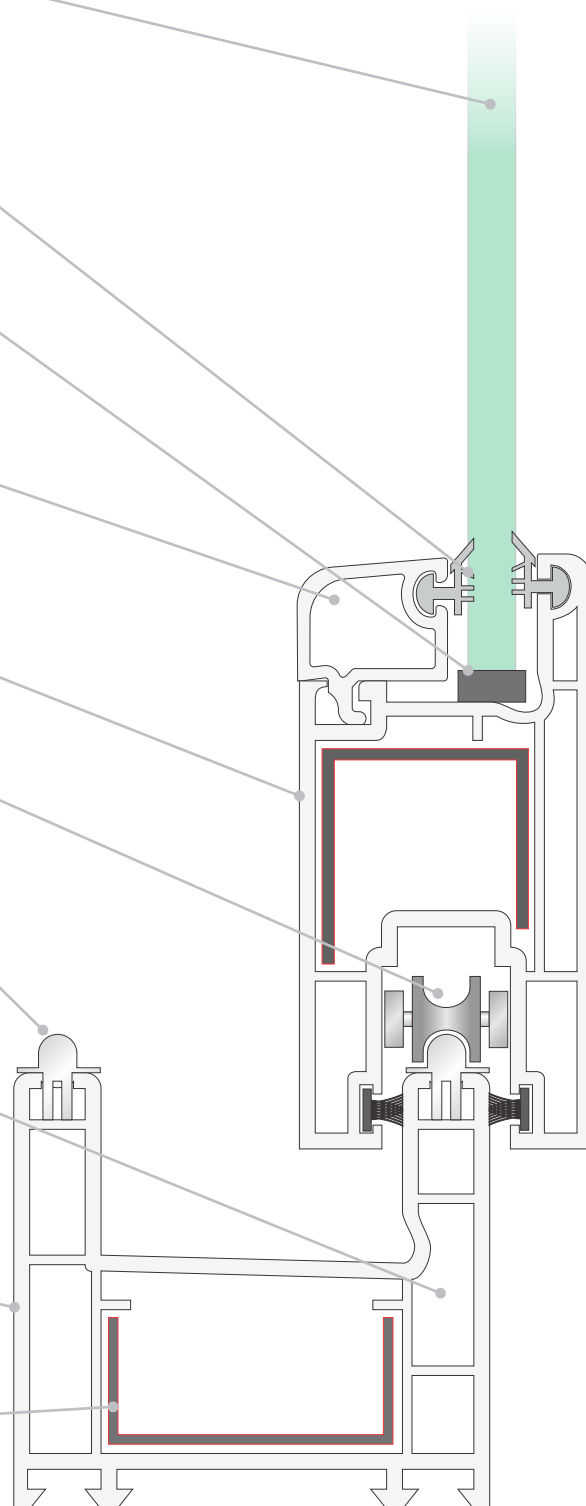
Câmara voltada para o escoamento da água que se acumula sobre o marco.

MARCO

Parte da esquadria que é fixa na construção e serve de base para a movimentação da folha.

ALMA DE AÇO

Reforço metálico em aço galvanizado necessário para garantir resistência mecânica ao conjunto.



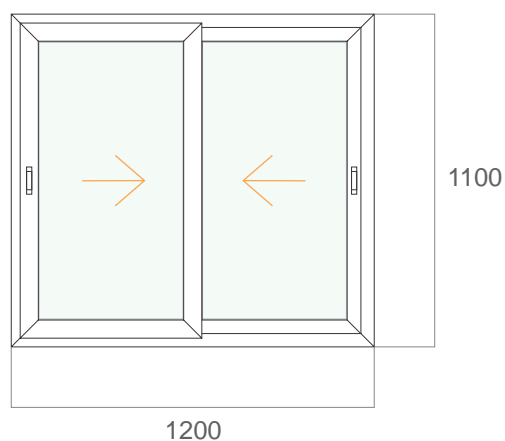
CATÁLOGO DE TIPOLOGIAS E PREÇOS (PREÇOS SEM ENTREGA E SEM INSTALAÇÃO)

PRODUTO (largura x altura, em milímetros)	R\$ - À VISTA	R\$ - 3x CARTÃO
Janela de correr 2 folhas 1200 x 1100	R\$ 560,00	R\$ 600,00
Janela de correr 2 folhas 1500 x 1100	R\$ 620,00	R\$ 670,00
Porta de correr 2 folhas 1400 x 2160	R\$ 1.135,00	R\$ 1.220,00
Porta de correr 2 folhas 1600 x 2160	R\$ 1.240,00	R\$ 1.335,00
Janela de correr 3 folhas (1 vidro / 2 veneziana) 1200 x 1100	R\$ 890,00	R\$ 960,00
Janela de correr 3 folhas (1 vidro / 2 veneziana) 1500 x 1100	R\$ 990,00	R\$ 1.080,00
Porta de correr 3 folhas (1 vidro / 2 veneziana) 1400 x 2160	R\$ 1.770,00	R\$ 1.900,00
Porta de correr 3 folhas (1 vidro / 2 veneziana) 1600 x 2160	R\$ 1.900,00	R\$ 2.050,00
Janela de correr 2 folhas com persiana de enrolar (manual) 1400 x 1300	R\$ 1.380,00	R\$ 1.490,00
Porta de correr 2 folhas com persiana de enrolar (manual) 1400 x 2360	R\$ 2.270,00	R\$ 2.440,00
Janela maximar 600 x 600	R\$ 270,00	R\$ 290,00
Janela maximar 800 x 600	R\$ 295,00	R\$ 315,00

TAXAS DE ENTREGA	Grande Campinas	R\$ 100,00	São José dos Campos	R\$ 300,00
taxa única para até 10 peças	Sorocaba	R\$ 250,00	Ribeirão Preto	R\$ 500,00
	Grande São Paulo	R\$ 350,00	São Sebastião	R\$ 800,00
	Santos	R\$ 700,00	Campos do Jordão	R\$ 700,00

JANELA DE CORRER 2 FOLHAS
1200 x 1100

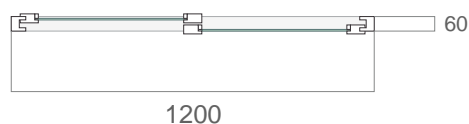
VISTA INTERNA



CORTE



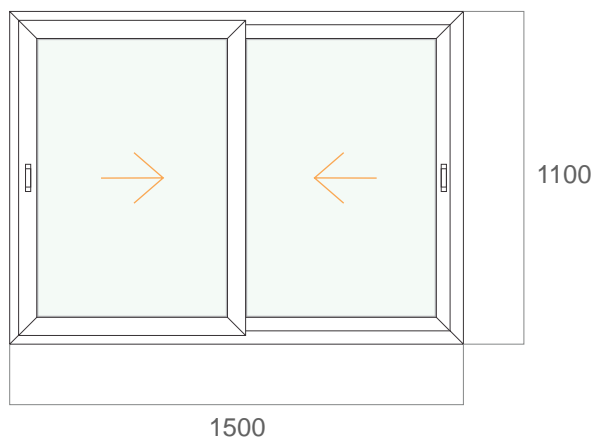
PLANTA



VENTILAÇÃO:	50%	ACESSÓRIOS	
ILUMINAÇÃO:	100%	FOLHA ATIVA interno: concha com trava externo: N.A.	FOLHA PASSIVA interno: concha com trava externo: N.A.
ISOLAMENTO ACÚSTICO:	bom		
ISOLAMENTO TÉRMICO:	bom		
R\$ 600,00 até 3x cartão		VIDRO cristal incolor 4mm	ROLDANAS em nylon

JANELA DE CORRER 2 FOLHAS
1500 x 1100

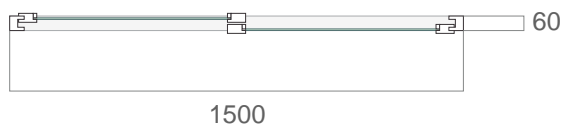
VISTA INTERNA



CORTE



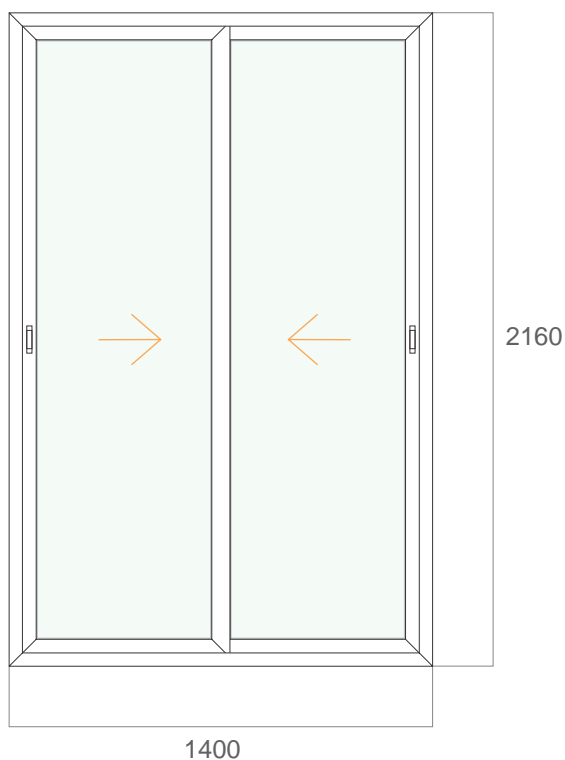
PLANTA



VENTILAÇÃO:	50%	ACESSÓRIOS	
ILUMINAÇÃO:	100%	FOLHA ATIVA interno: concha com trava externo: N.A.	FOLHA PASSIVA interno: concha com trava externo: N.A.
ISOLAMENTO ACÚSTICO:	bom		
ISOLAMENTO TÉRMICO:	bom		
R\$ 670,00 até 3x cartão		VIDRO cristal incolor 4mm	ROLDANAS em nylon

PORTA DE CORRER 2 FOLHAS
1400 x 2160

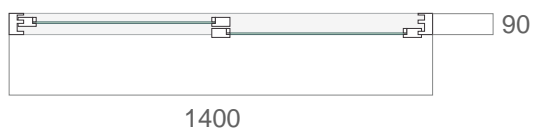
VISTA INTERNA



CORTE



PLANTA



VENTILAÇÃO:	50%	ACESSÓRIOS	
ILUMINAÇÃO:	100%	FOLHA ATIVA interno: concha com trava externo: concha cego	FOLHA PASSIVA interno: concha com trava externo: N.A.
ISOLAMENTO ACÚSTICO:	bom		
ISOLAMENTO TÉRMICO:	bom		
R\$ 1.220,00 até 3x cartão		VIDRO temperado incolor 6mm	ROLDANAS duplas em nylon com balancim

PORTA DE CORRER 2 FOLHAS
1600 x 2160

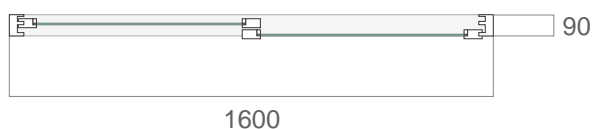
VISTA INTERNA



CORTE



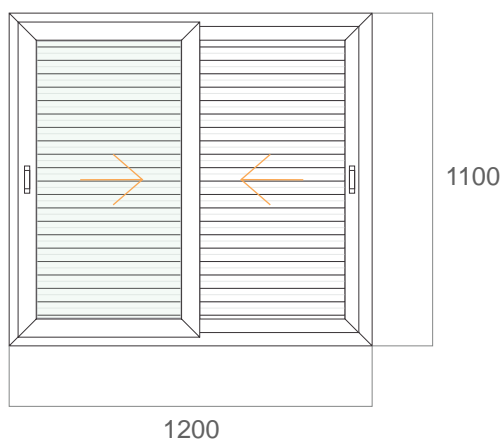
PLANTA



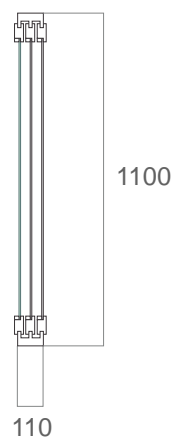
VENTILAÇÃO:	50%	ACESSÓRIOS	
ILUMINAÇÃO:	100%	FOLHA ATIVA interno: concha com trava externo: concha cego	FOLHA PASSIVA interno: concha com trava externo: N.A.
ISOLAMENTO ACÚSTICO:	bom		
ISOLAMENTO TÉRMICO:	bom		
R\$ 1.335,00 até 3x cartão		VIDRO temperado incolor 6mm	ROLDANAS duplas em nylon com balancim

JANELA DE CORRER 3 FOLHAS (1 VIDRO / 2 VENEZIANA)
1200 x 1100

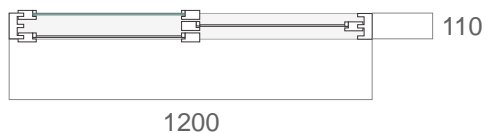
VISTA INTERNA



CORTE



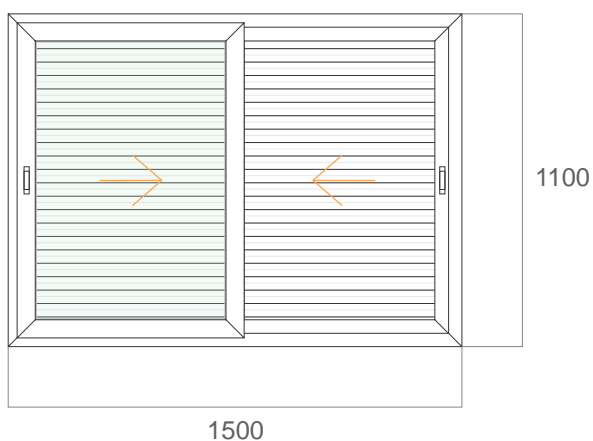
PLANTA



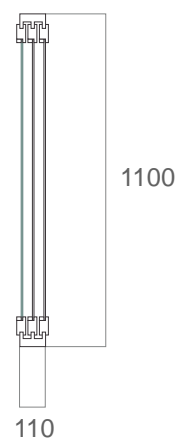
VENTILAÇÃO:	50%	ACESSÓRIOS	
ILUMINAÇÃO:	50%	FOLHA ATIVA interno: concha com trava externo: concha cego	FOLHA PASSIVA interno: concha com trava externo: N.A.
ISOLAMENTO ACÚSTICO:	intermediário		
ISOLAMENTO TÉRMICO:	intermediário		
R\$ 960,00 até 3x cartão		VIDRO cristal incolor 4mm	ROLDANAS em nylon

JANELA DE CORRER 3 FOLHAS (1 VIDRO / 2 VENEZIANA)
1500 x 1100

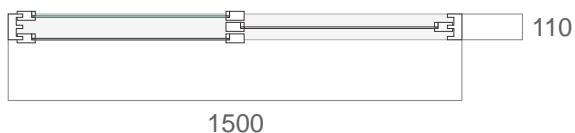
VISTA INTERNA



CORTE



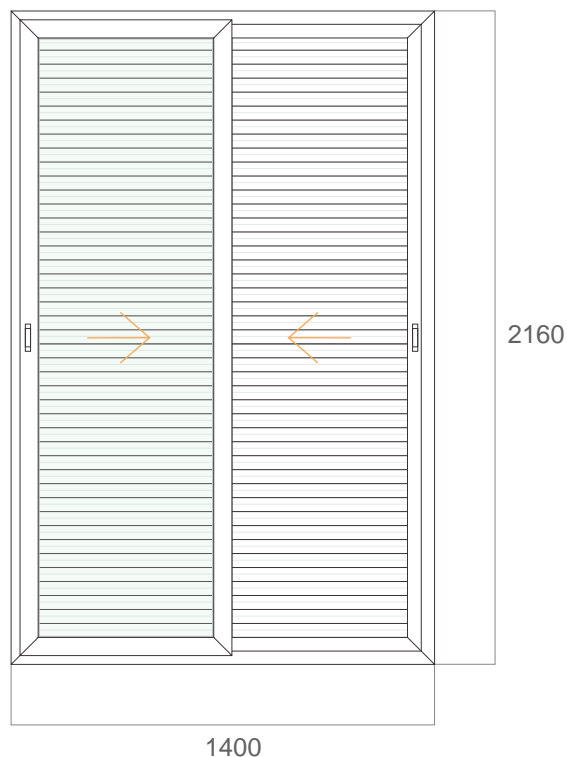
PLANTA



VENTILAÇÃO:	50%	ACESSÓRIOS	
ILUMINAÇÃO:	50%	FOLHA ATIVA interno: concha com trava externo: N.A.	FOLHA PASSIVA interno: concha com trava externo: N.A.
ISOLAMENTO ACÚSTICO:	intermediário		
ISOLAMENTO TÉRMICO:	intermediário		
R\$ 1.080,00 até 3x cartão		VIDRO cristal incolor 4mm	ROLDANAS em nylon

PORTA DE CORRER 3 FOLHAS (1 VIDRO / 2 VENEZIANA)
1400 x 2160

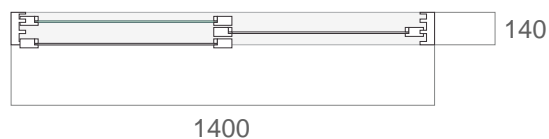
VISTA INTERNA



CORTE



PLANTA



VENTILAÇÃO:	50%	ACESSÓRIOS	
ILUMINAÇÃO:	50%	FOLHA ATIVA interno: concha com trava externo: N.A.	FOLHA PASSIVA interno: concha com trava externo: N.A.
ISOLAMENTO ACÚSTICO:	intermediário		
ISOLAMENTO TÉRMICO:	intermediário		
R\$ 1.900,00 até 3x cartão		VIDRO temperado incolor 6mm	ROLDANAS duplas em nylon com balancim

PORTA DE CORRER 3 FOLHAS (1 VIDRO / 2 VENEZIANA)
1600 x 2160

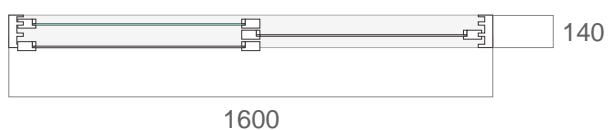
VISTA INTERNA



CORTE



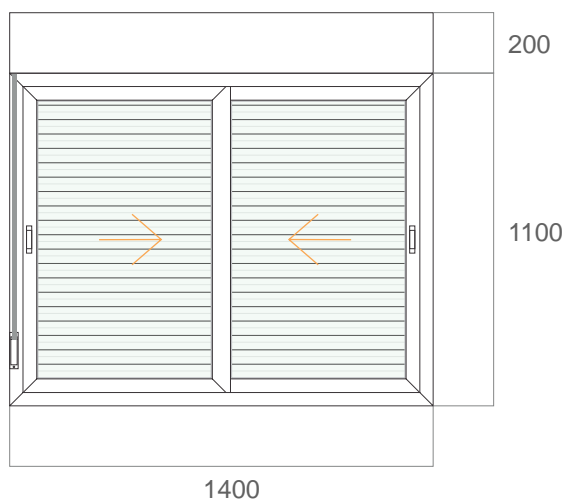
PLANTA



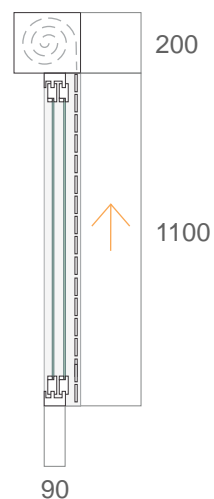
VENTILAÇÃO:	50%	ACESSÓRIOS	
ILUMINAÇÃO:	50%	FOLHA ATIVA interno: concha com trava externo: N.A.	FOLHA PASSIVA interno: concha com trava externo: N.A.
ISOLAMENTO ACÚSTICO:	intermediário		
ISOLAMENTO TÉRMICO:	intermediário		
R\$ 2.050,00 até 3x cartão		VIDRO temperado incolor 6mm	ROLDANAS duplas em nylon com balancim

JANELA DE CORRER 2 FOLHAS COM PERSIANA DE ENROLAR
1400 X 1300

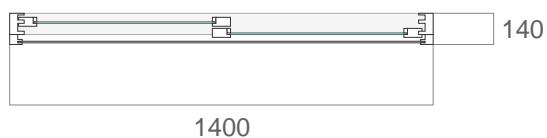
VISTA INTERNA



CORTE



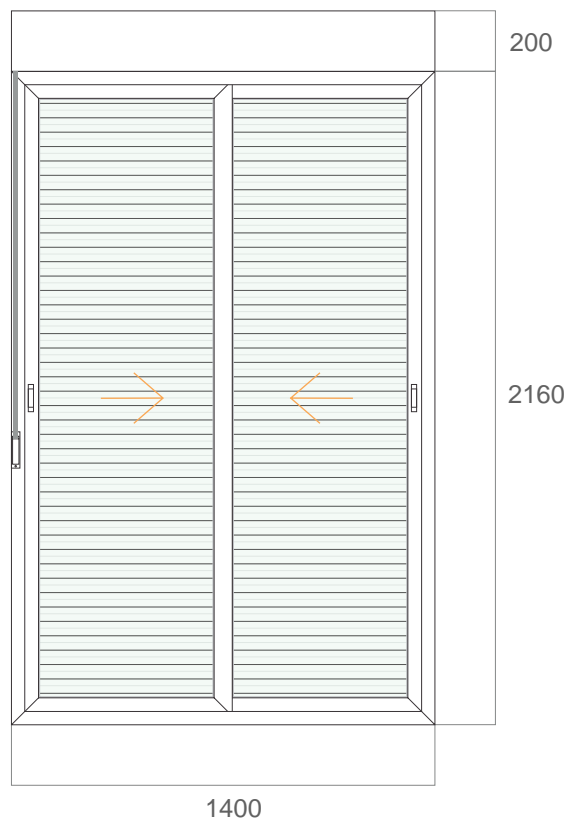
PLANTA



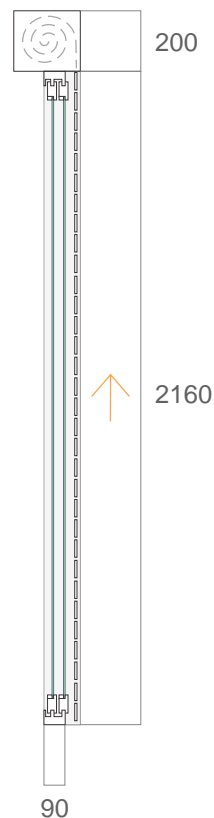
VENTILAÇÃO:	50%	ACESSÓRIOS	
ILUMINAÇÃO:	100%	FOLHA ATIVA interno: concha com trava externo: N.A.	FOLHA PASSIVA interno: concha com trava externo: N.A.
ISOLAMENTO ACÚSTICO:	excelente		
ISOLAMENTO TÉRMICO:	excelente		
R\$ 1.490,00 até 3x cartão		VIDRO cristal incolor 4mm	ROLDANAS em nylon

PORTA DE CORRER 2 FOLHAS COM PERSIANA DE ENROLAR
1400 X 2360

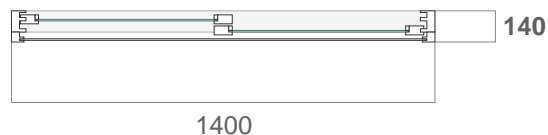
VISTA INTERNA



CORTE



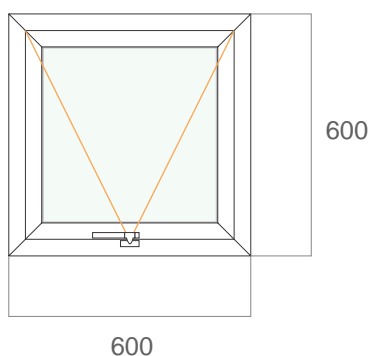
PLANTA



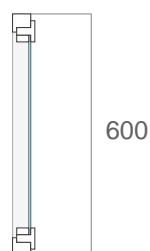
VENTILAÇÃO:	50%	ACESSÓRIOS	
ILUMINAÇÃO:	100%	FOLHA ATIVA interno: concha com trava externo: N.A.	FOLHA PASSIVA interno: concha com trava externo: N.A.
ISOLAMENTO ACÚSTICO:	excelente		
ISOLAMENTO TÉRMICO:	excelente		
R\$ 2.440,00 até 3x cartão		VIDRO temperado incolor 6mm	ROLDANAS dupla em nylon com balancim

JANELA MAXIMAR
600 X 600

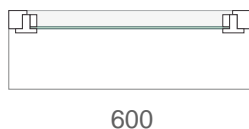
VISTA INTERNA



CORTE



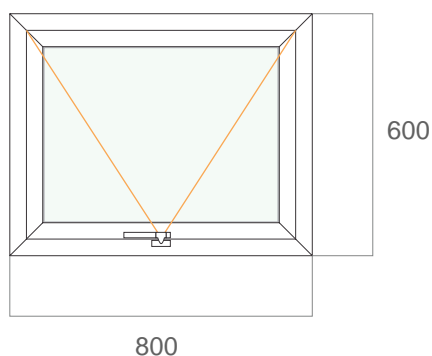
PLANTA



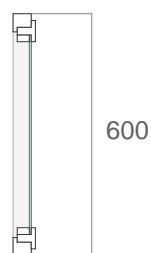
VENTILAÇÃO:	70%	ACESSÓRIOS	
ILUMINAÇÃO:	100%	MAÇANETA em alumínio pintada de branco (pintura eletrostática)	BRAÇOS em aço inox
ISOLAMENTO ACÚSTICO:	excelente		
ISOLAMENTO TÉRMICO:	excelente	VIDRO	
R\$ 290,00 até 3x cartão		cristal incolor 4mm mini-boreal 4mm	

JANELA MAXIMAR
800 X 600

VISTA INTERNA



CORTE



PLANTA



VENTILAÇÃO:	70%	ACESSÓRIOS	
ILUMINAÇÃO:	100%	MAÇANETA em alumínio pintada de branco (pintura eletrostática)	BRAÇOS em aço inox
ISOLAMENTO ACÚSTICO:	excelente	VIDRO	
ISOLAMENTO TÉRMICO:	excelente	cristal incolor 4mm mini-boreal 4mm	
R\$ 315,00 até 3x cartão			

REQUADRAMENTO E MEDIÇÃO DOS VÃOS

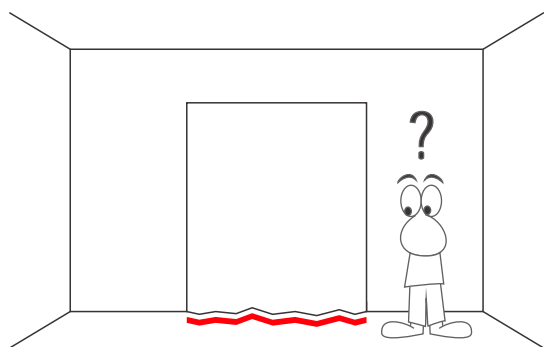
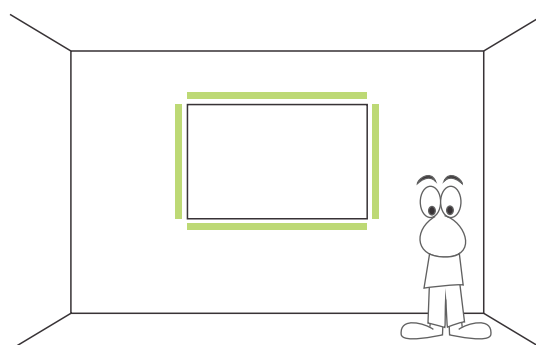
A fim de evitar atrasos, contra-tempos e custos não previstos, é preciso que a obra esteja em totais condições para a conferência das medidas dos vãos, sem as quais o início a instalação das esquadrias não é possível.

Requadramento total dos vãos

Para instalação os vãos devem estar requadrados por inteiro, o que significa estarem regularizados no topo, nas laterais e na base.

OBS:

Havendo previsão de instalação de pedras pingadeira, consideramos requadrados os vãos após o assentamento das mesmas.



Requadramento da base dos vãos

Vãos com a base inacabada não estão prontos para receber as portas. Irregularidades na base podem resultar em divergências nas medidas finais dos vãos, o que por sua vez resulta na necessidade de refazer o requadramento ou má instalação das portas.

OBS:

Havendo previsão de instalação de pedras soleira, consideramos requadrados os vãos após a instalação das mesmas.

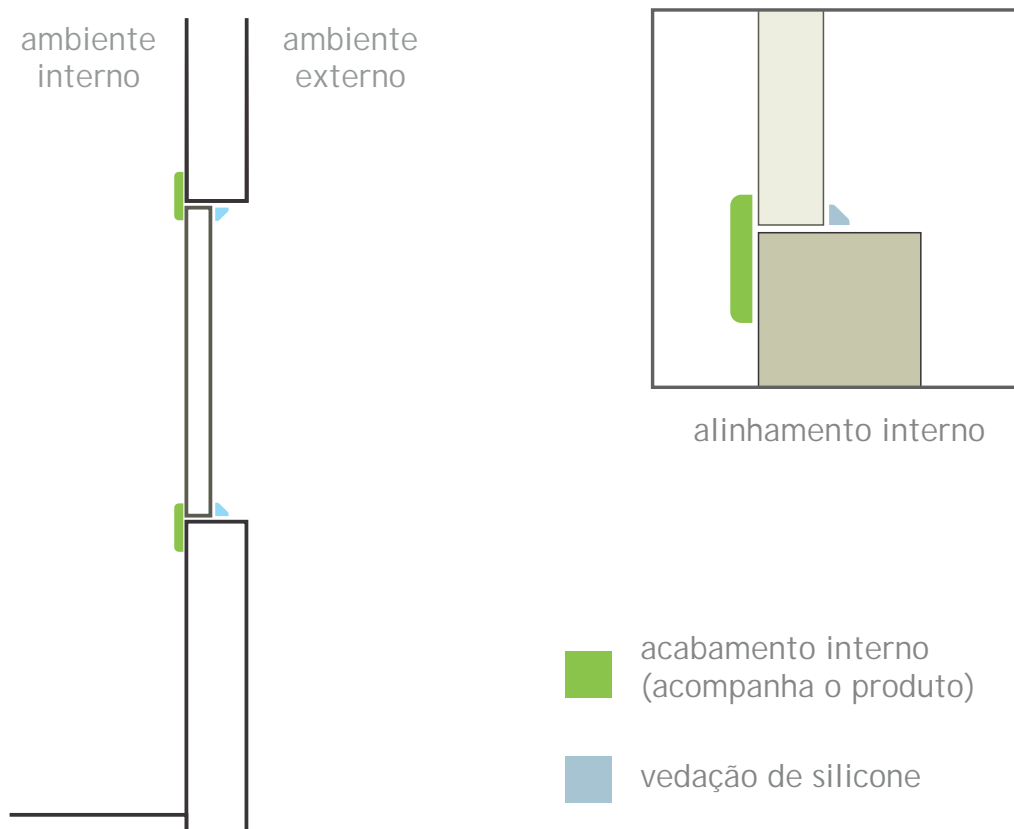
ALINHAMENTO E ARREMATES

É necessário determinar o alinhamento da instalação das esquadrias em relação ao eixo das paredes. Embora tecnicamente indefinida, sugerimos para um melhor acabamento o alinhamento interno, o que nos permite instalar os arremates de acabamento internos, garantindo assim acabamento superior e cobrindo internamente as pedras pingadeira, se existirem.

OBS:

Como opcional podemos instalar também arremates de acabamento externos.

As possibilidades de alinhamento: interno, pelo eixo e externo:



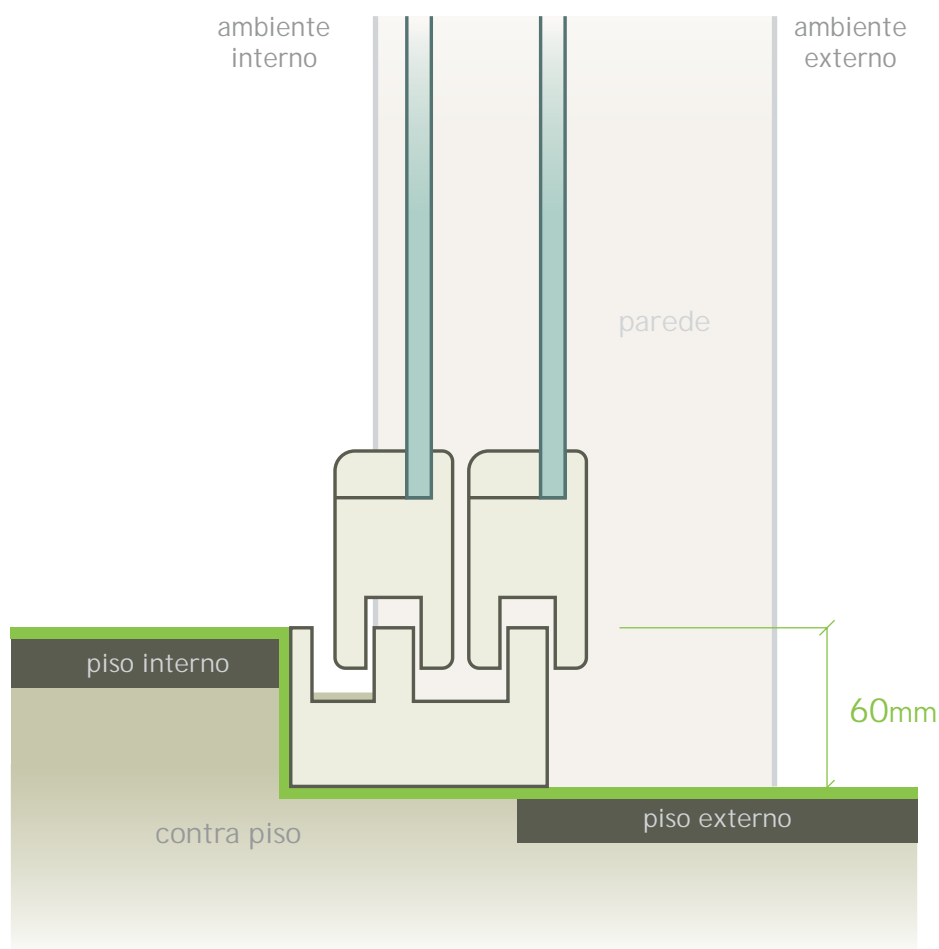
REBAIXO DE PISO

Portas de correr

Para as portas de correr é necessário haver uma diferença de nível entre os pisos internos e externos de, no mínimo, 60mm (6cm).

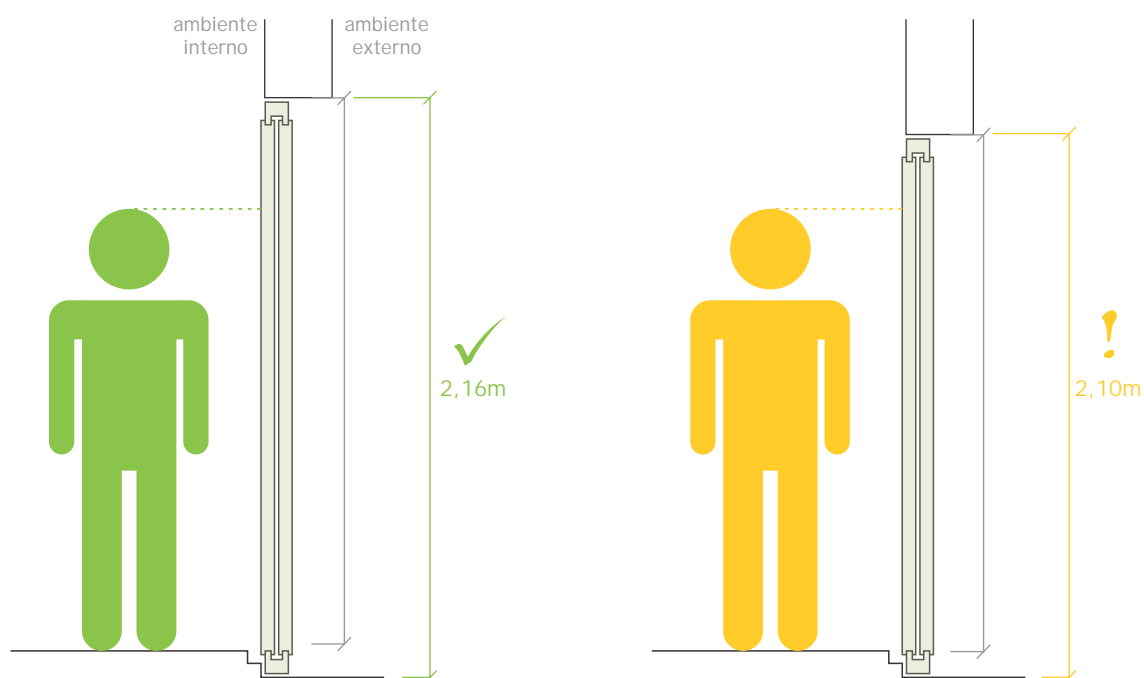
OBS:

É preciso observar que o piso interno mais elevado tem por finalidade evitar a entrada de água no ambiente interno. Vãos sem o rebaixo mínimo podem apresentar problemas de infiltração e degraus acima do nível do uso interno, podendo gerar além do acúmulo de água, acidentes.



ALTURA DOS VÃOS PARA PORTAS

As normas ABNT pedem para portas de correr altura de 2,10m. Esta medida é sempre menor do que o requadramento em osso do vão. Assim, é preciso que o vão requadrado para receber a esquadria seja 6cm maior por devemos considerar o rebaixo de piso em relação à vista interna do vão.



INSTALAÇÃO DAS PEDRAS

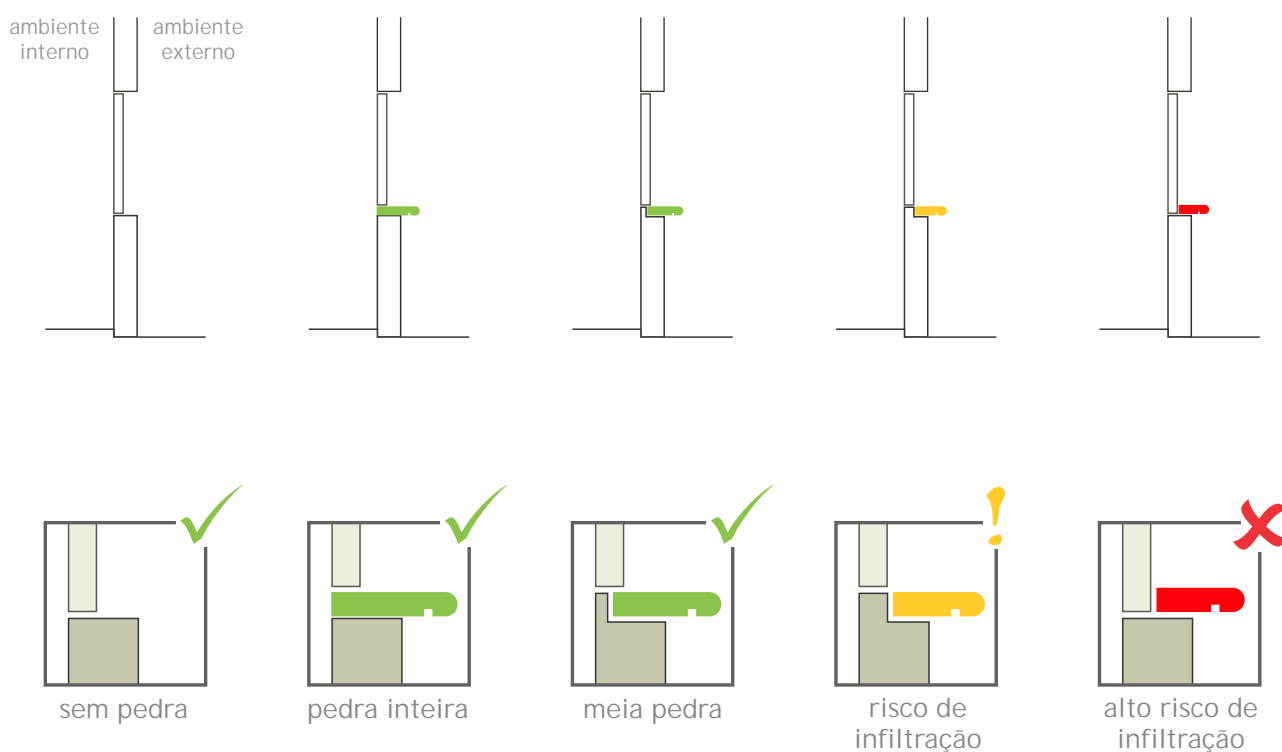
Pingadeiras / Peitoris para as janelas

Caso haja previsão de instalação de pedras peitoril/pingadeira vãos devem ser medidos preferencialmente já com as pedras devidamente instaladas, ou ao menos, com sua espessura e tipo confirmados.

OBS:

Pedras definidas e instaladas depois da medição técnica para fabricação já realizada incorrerão na alteração à menor das medidas dos vãos, resultando na necessidade de refazer as peças ou de reformar os vãos, gerando atrasos e custos não previstos na contratação.

As possibilidades adequadas para instalação para as pedras peitoril/pingadeira são sem pedra, pedra inteira e meia pedra:



INSTALAÇÃO DAS PEDRAS

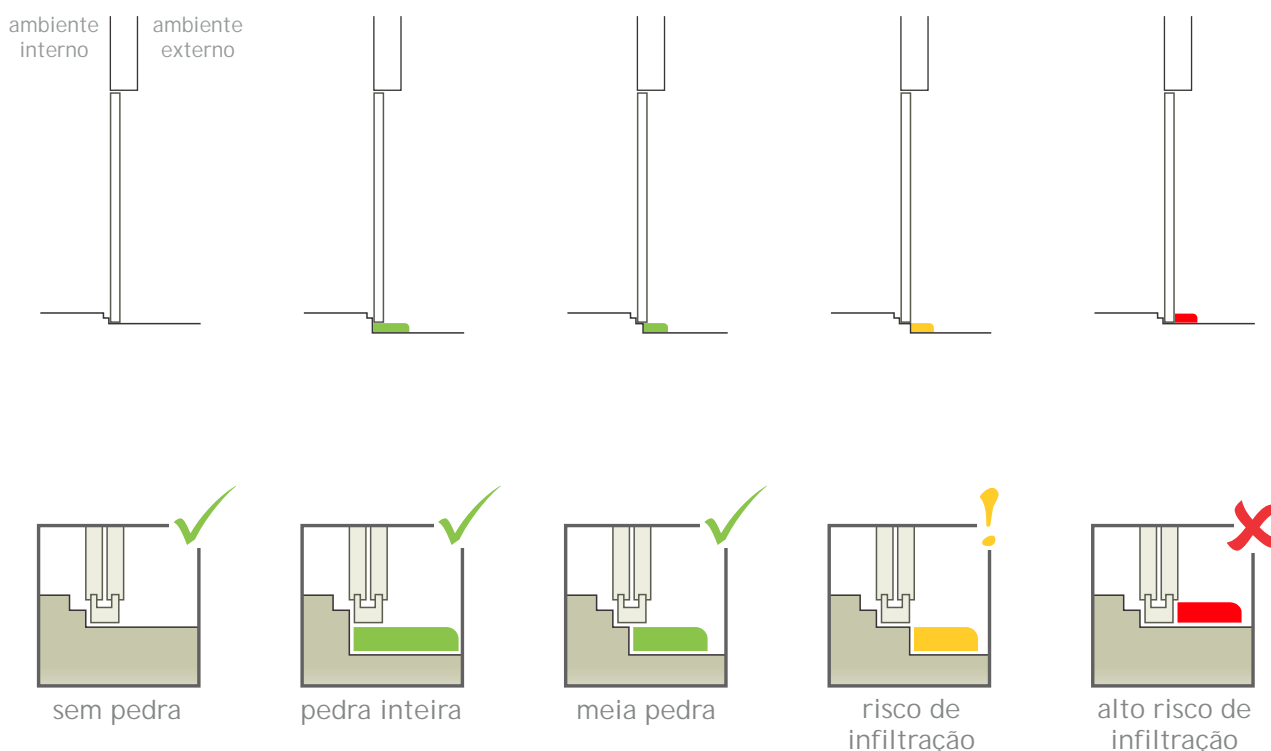
Soleiras para as portas de correr

Havendo previsão de instalação de pedras soleira para os vãos que receberão portas de correr, os mesmos devem ser medidos preferencialmente já com as pedras devidamente instaladas, ou ao menos, com sua espessura e tipo confirmados.

OBS:

Pedras definidas e instaladas depois da medição técnica para fabricação já realizada incorrerão na alteração à menor das medidas dos vãos, resultando na necessidade de refazer as peças ou de reformar os vãos, gerando atrasos e custos não previstos na contratação.

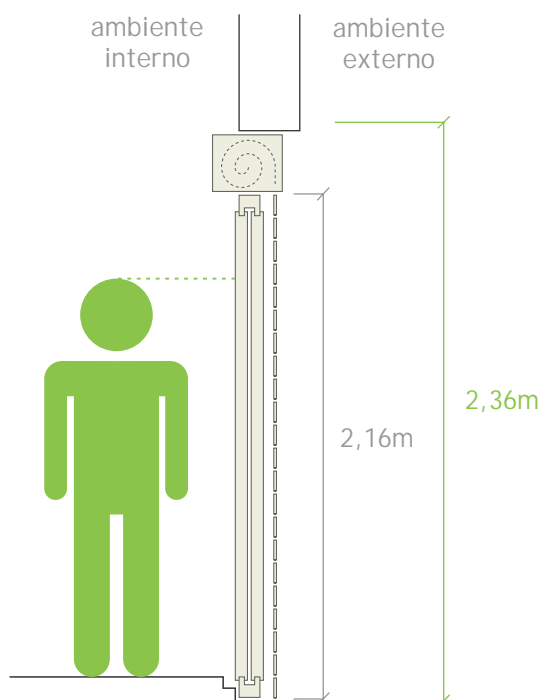
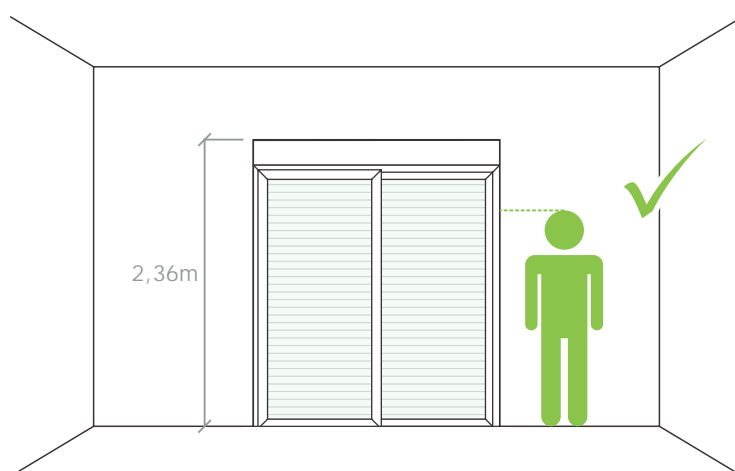
As possibilidades adequadas para a instalação para as soleiras são sem pedra, pedra inteira e meia pedra:



ALTURA DOS VÃOS PARA PORTAS COM PERSIANA DE ENROLAR

Portas de correr ou abrir com persiana de enrolar devem ter altura de 2,30m.

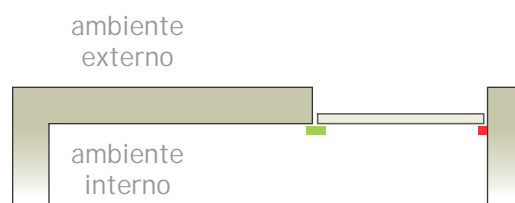
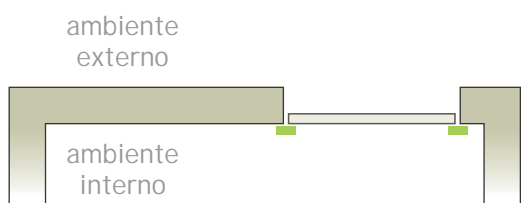
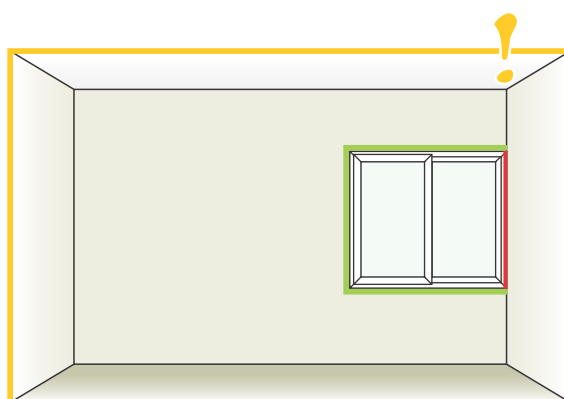
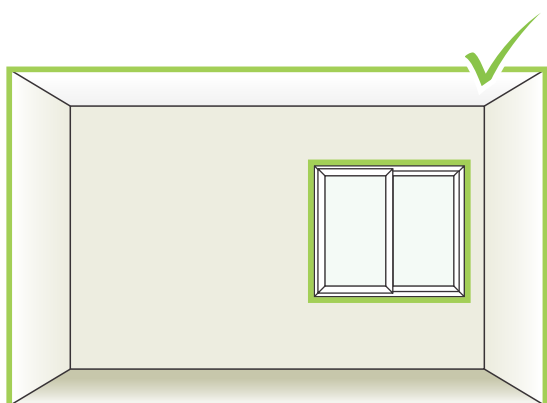
A altura da caixa onde a persiana enrola é de 20cm. Considerando a altura mínima padrão para as portas de correr de 2,10m, somando-se a altura da caixa onde a persiana enrolar mais a altura do marco teremos entre 2,30m.



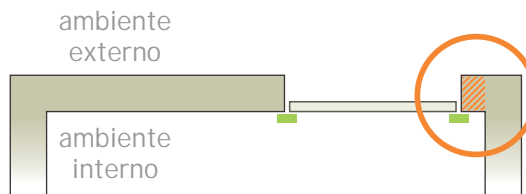
ACABAMENTO INTERNO

Prevenido alinhamento interno das portas e janelas devemos sempre observar os detalhes do acabamento e guarnições internas.

Para que a guarnição de acabamento interno possa ser aplicada por igual no perímetro do vão é necessário existir um espaço mínimo de parede em todo o entorno da esquadria. Caso o vão esteja perpendicular à alguma parede ou divisória adjacente o acabamento nesta seção lateral será diferente, uma vez que a guarnição não poderá contornar a esquadria por igual:



Caso seja desejado garantir o acabamento por igual em todo o entorno da esquadria sugerimos a adequação do vão:



OBS:

Tecnicamente não há nenhum impeditivo à instalação de portas e janelas perpendiculares à paredes ou divisórias. Não há prejuízo em relação à fixação, vedação ou funcionamento - este detalhe é observado exclusivamente em relação ao acabamento interno.

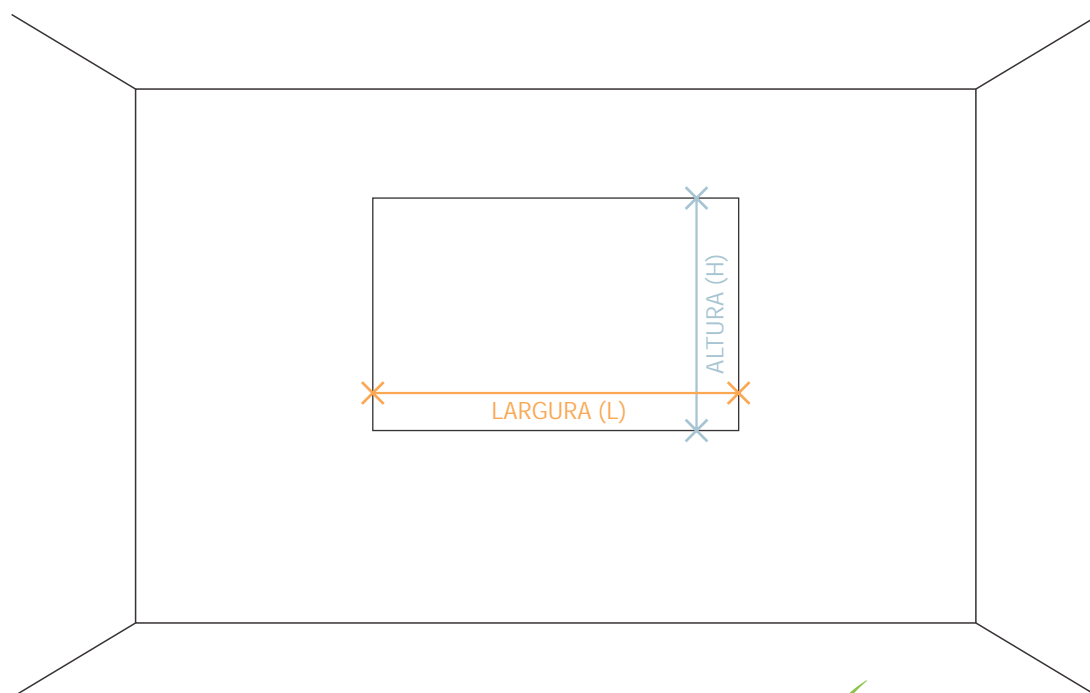
MEDIÇÃO

Ao medir os vãos que receberão janelas, devemos saber que:

- L x H
Em todos os ramos da engenharia convencionou-se que ao tratarmos de medidas, dizemos sempre na sequência LARGURA x ALTURA x PROFUNDIDADE.

Por exemplo: ao falar uma medida do tipo "80 x 2,20" (*oitenta por dois e vinte*) queremos dizer que o objeto em questão tem 800mm de largura por 2200mm de altura. Se for dito "2,20 x 80" a chance de erro é muito, muito grande.
- Unidade de medida
No ramo de esquadrias todas as medidas são formalmente expressas em milímetros (mm).

Por exemplo: 1 metro = 1000mm / 2,20m = 2200mm / 30cm = 300mm, e assim por diante.

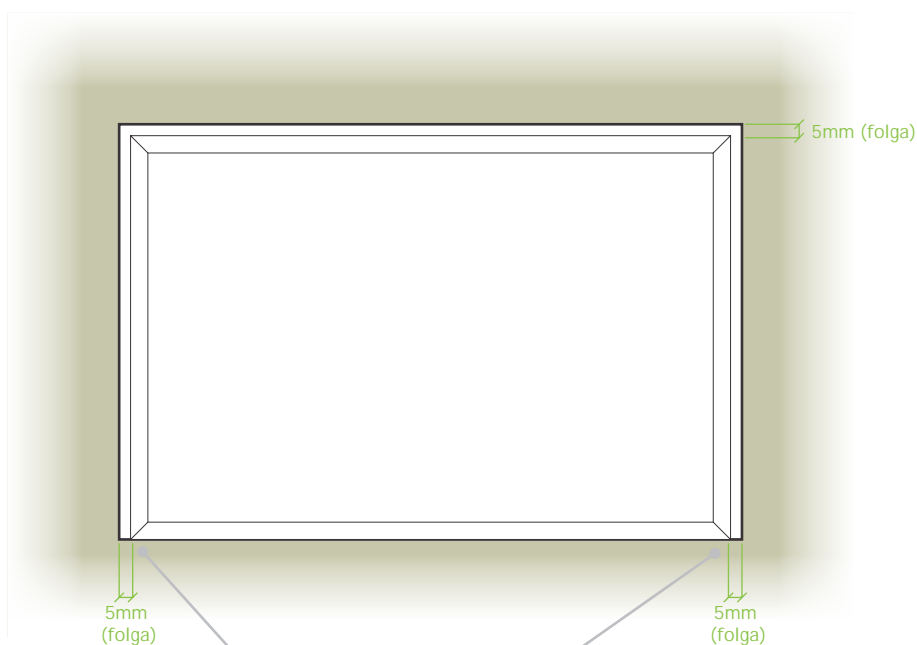


LARGURA (L) x ALTURA (H) ✓

ALTURA (H) x LARGURA (L) ✗

INSTALAÇÃO - ALINHAMENTO DO MARCO NO VÃO

A primeira etapa da instalação de uma esquadria em PVC é a colocação e alinhamento do marco em seu respectivo vão, respeitando sempre a folga necessária de 5mm nas laterais e no topo do vão.

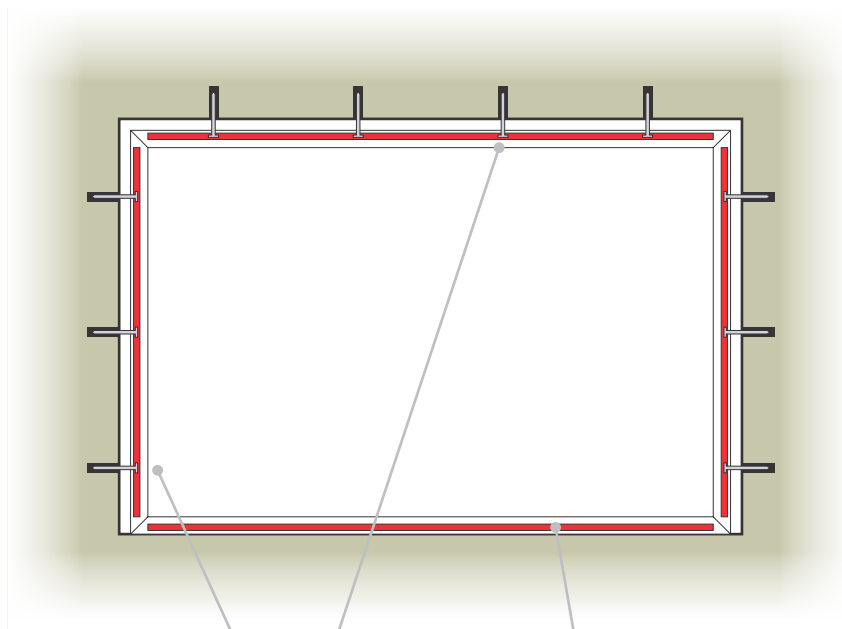


FOLGA 5mm

Na fabricação são descontados 5mm a título de folga de cada lateral e do topo da esquadria. Esta folga é necessária tanto para a colocação do marco no vão quanto para evitar que o movimento natural da construção seja dissipado neste espaço.

INSTALAÇÃO - FIXAÇÃO DO MARCO NO VÃO

A fixação do marco mecânica do marco na construção se dá por buchas e parafusos, que unem os perfis e a as almas de aço à estrutura.



PARAFUSOS

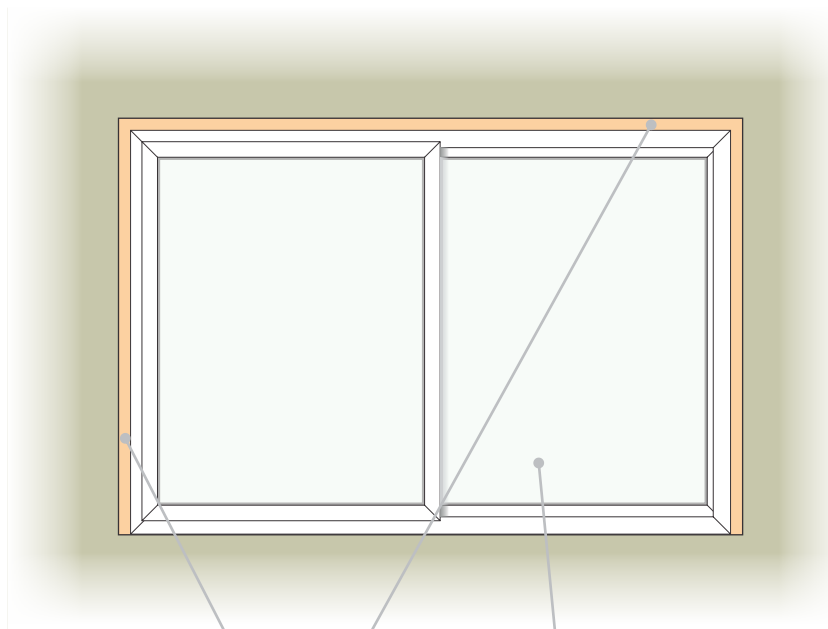
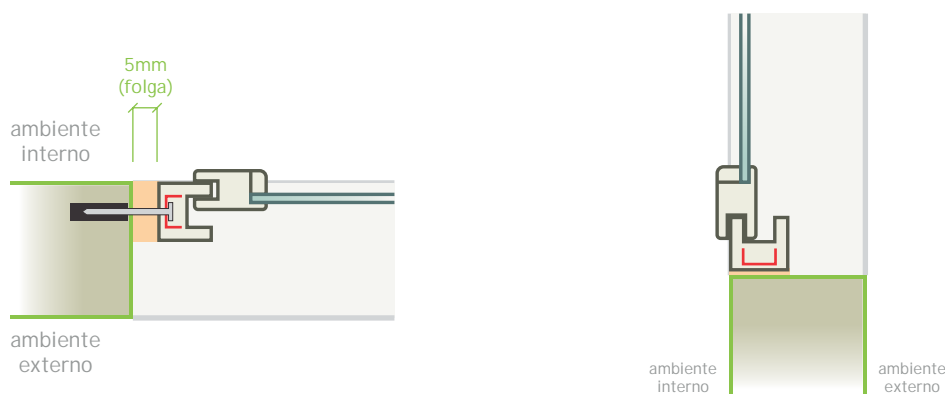
A fixação mecânica dos marcos é feita por buchas instaladas na alvenaria e por parafusos que transpassam as almas de aço e são fixados às buchas, prendendo assim tanto os perfis quanto as almas de aço à estrutura da construção.

ALMA DE AÇO

A fixação se dá principalmente pela união mecânica entre a alma de aço e a estrutura da construção. A fim de evitar infiltrações não se utilizam parafusos na parte inferior do marco.

INSTALAÇÃO - COLOCAÇÃO E REGULAGEM DAS FOLHAS

Uma vez que o marco está fixado na estrutura aplica-se em todo o entorno do vão espuma expansiva de poliuretano. Nesta etapa também são colocadas no marco as folhas em suas respectivas posições, fazendo a regulagem e alinhamento necessários ao bom funcionamento das mesmas.



ESPUMA DE POLIURETANO

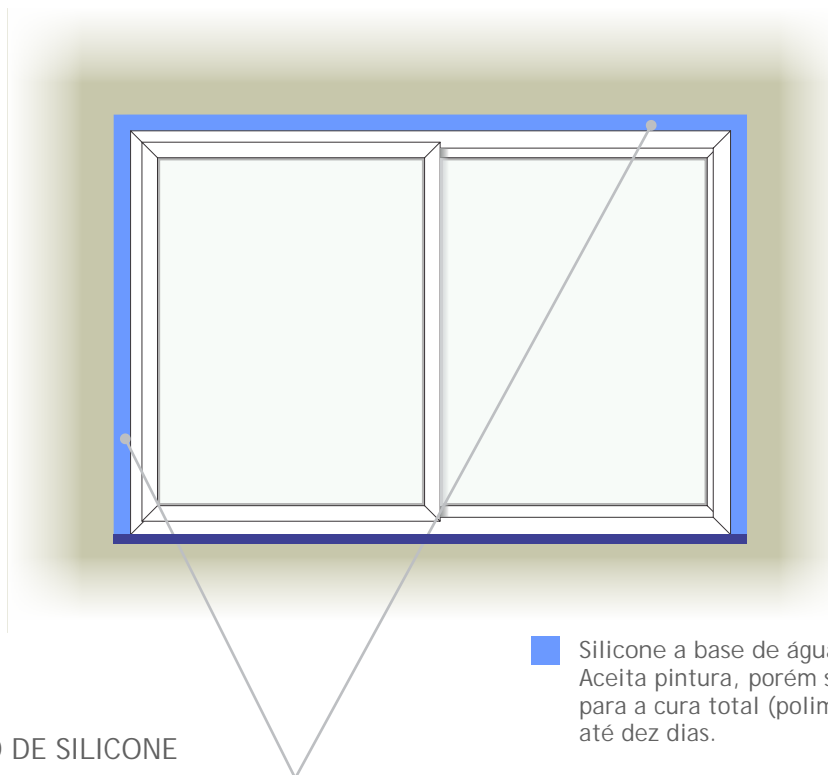
Aplica-se espuma expansiva de poliuretano nas folgas entre o marco e a alvenaria, evitando assim espaços vazios nesta interface. A função da espuma não é vedar e sim agir como junta de dilatação.

FOLHA

As folhas, juntamente com as mãos-de-amigo e acabamentos são colocados, alinhados e regulados.

INSTALAÇÃO - VEDAÇÃO E ACABAMENTO

Após a retirada do excesso de espuma aplica-se o espuma expansiva de poliuretano de vedação em silicone, o que irá garantir a estanqueidade entre a construção e o conjunto esquadria.



VEDAÇÃO DE SILICONE

Após a retirada do excesso de espuma é aplicada uma camada de silicone branco para fazer a vedação externa entre o marco e a construção.

- Silicone a base de água
Aceita pintura, porém seu tempo médio para a cura total (polimerização) é de até dez dias.
- Silicone a base de álcool
Não aceita pintura. Seu tempo de cura (polimerização) é de até 1 dia.

MEIO AMBIENTE

A ECOVISTA produz suas esquadrias de modo a reduzir ao máximo sua pegada ecológica. Tomando atitudes verdadeiramente concretas conseguimos oferecer ao mercado além de um produto de alta qualidade, um produto ecologicamente mais sustentável frente aos concorrentes.

- Utilização de matérias-primas e materiais de fornecedores locais
A maior parte dos insumos aplicados nos produtos ECOVISTA são provenientes de fabricantes nacionais, eliminando assim os custos financeiros e ambientais do transporte de matérias primas por longas distâncias, garantindo economia, pronta reposição e desenvolvimento cooperado.
- PVC
O próprio PVC (policloreto de vinila) em si é considerado um produto ecologicamente correto. Para a obtenção do PVC utiliza-se 57% de cloreto de sódio (sal marinho) e 43% de eteno - este proveniente não apenas do petróleo, mas também do gás natural e de biogases - preservando assim combustíveis não renováveis.
- Investimento em tecnologia
A utilização de tecnologia e certificação da informação em todas as etapas do trabalho poupa retrabalho, deslocamentos e combustível, eliminando custos e impacto ambiental.

Acesse

www.wwf.org.br/pegadaecologica

e calcule o impacto que seu estilo de vida
causa ao meio ambiente.

PERGUNTAS E RESPOSTAS

- 1) Quais os principais diferenciais das esquadrias em PVC em relação às esquadrias feitas com outras matérias-primas?

As esquadrias em PVC apresentam melhor isolamento térmico, melhor isolamento acústico, melhor estanqueidade, são inertes à intempérie climática, apresentam menor índice de manutenção, seus sistemas propiciam maior agilidade e praticidade na instalação e por fim, oferece ao cliente custo-benefício muito superior.

- 2) O PVC usado para fazer esquadrias é o mesmo usado para fazer tubos e conexões?

O PVC é a resina base usada na fabricação dos perfis e corresponde a 60% do peso do composto final. Os outros 40% são os materiais que diferenciam os diversos produtos a base de PVC. No caso das esquadrias este montante contém principalmente estabilizantes térmicos, modificadores de impacto e pigmentos especiais com resistência UV.

- 3) Esquadrias em PVC branco amarelam ou envelhecem com a exposição ao sol?

Todas superfícies sofrem com a incidência da radiação solar direta e com as esquadrias não é diferente. A questão apresentada então é o intervalo de tempo no qual o produto se manterá indiferente à constante ação climática. Os compostos mais modernos, com alta presença de dióxido de titânio, garantem um prazo de até 80 anos nos quais não haverá alterações perceptíveis de acabamento.

- 4) Este produto é adequado para o litoral?

As esquadrias em PVC são ideais para uso em regiões litorâneas pois não reagem à maresia ou à alta incidência de radiação solar.

Equipadas com ferragens em aço inoxidável e acessórios especiais anti-ferrugem, são totalmente resistentes às intempéries e agressões climáticas causadas pela proximidade do oceano.

