

Alibre/Geomagic DESIGN V2014

NEUES IN DER V2014 seit V2012 /13



Schneckengetriebe konstruiert mit Alibre Design, gerendert mit SimLab Composer.

Was ist neu in Version 2014

Wir freuen uns, Ihnen die neuste Entwicklungsstufe von Alibre/Geomagic Design vorstellen zu dürfen.

In der neuen Version 2014 wurde der Fokus speziell auf den **2D-Zeichnungsbereich** sowie der Vereinheitlichung und Erleichterung der Bedienung gelegt. Viele Dialoge haben jetzt einen **Anwenden**-Button anstelle des **OK**-Button erhalten. Das hat den grossen Vorteil, dass Dialoge bzw. Funktionen nicht wiederholt aufgerufen werden müssen, sondern so lange offen bleiben, wie die Funktion angewendet wird. Weiters hat sich die Eingabelogik in allen Dialogen erheblich vereinfacht.

Es bestätigt uns, dass wir in das richtige Produkt mit einer innovativen und wertvollen Entwicklercrew investieren. Die stetige und kontinuierliche Weiterentwicklung von Alibre/Geomagic Design, garantiert Ihnen eine lohnende Investitionssicherheit.

Auf den folgenden 50 Seiten sind alle Neuerungen im Detail aufgeführt.

Die neue V2014 ist für unsere Wartungsnehmer -wie immer- kostenlos.

Mit besten Grüssen

Ihr Alibre/Geomagic Design-Team Schweiz

www.alibre.ch



Alibre/Geomagic DESIGN

kompakt

leistungsstark

effizient

Allgemeine Info: RMT bedeutet Rechte MausTaste, LMT = Linke MausTaste

Unter der „Motorhaube“ wurden die folgenden neuen Frameworks integriert:

- .NET
- ACIS R23
- Aktuellste DCM 2D/3D & HLM
- ST-Developer
- DWGDirect
- PDF/U3D SDKs

2014-er News sind...



Tastatur-Eigenschaften von Ctrl und Shift

Verfügbar in Version: Personal, Professional, Expert

Die Mehrfach-Auswahl im Design Explorer und Arbeitsbereich mit Ctrl und Shift wurde einheitlich umgesetzt. Zuvor wurde ihre Verwendung unterschiedlich in verschiedenen Werkzeugen oder Bereichen des Produkts behandelt.

In Dialogfeldern, die mehrere Eingaben (z. B. ein Loft Dialogfeld mit mehreren Profilskizzen), ist es nicht mehr erforderlich, dass Sie Ctrl oder Shift drücken müssen um mehrere Objekte auszuwählen.

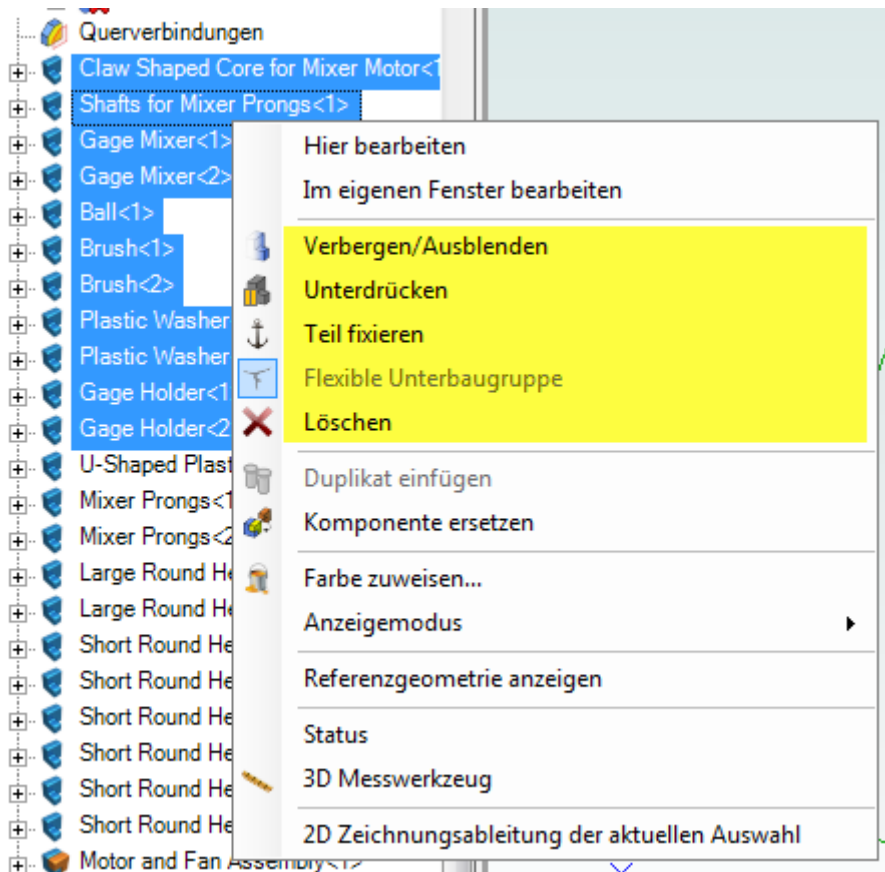
Weitere Befehle können auf mehrere Objekte in einem einzigen Arbeitsgang angewendet werden:

- o Teil fixieren
- o Verbergen/ausblenden
- o Farbe zuweisen
- o Unterdrücken
- o Referenzgeometrie anzeigen
- o Ansichten auf Zeichnung verschieben
- o Ansichten ausrichten
- o Verdeckte Kanten anzeigen
- o Tangentiale Kanten anzeigen
- o Bemassung neu berechnen
- o Einfügen von Mittel- und Zentrumlinien
- o Gewindedarstellung für Bohrungen aktivieren
- o Gewindedarstellung für Aussengewinde aktivieren
- o Bohrungsinformationen anzeigen
- o Skalieren

☑ Eigenschaften bei Rechtsklick (RMT)

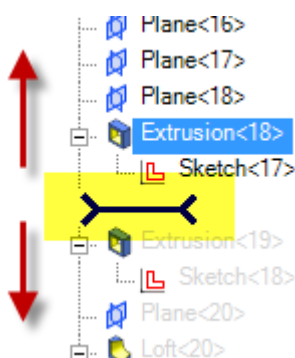
Verfügbar in Version: Personal, Professional, Expert

Bei der Auswahl mehrerer Objekte und der rechten Maustaste, gibt es jetzt eine konsistente Behandlung, um die Optionen für alle ausgewählten Elemente anzuzeigen. Früher deselektierte die rechte Maustaste -in einigen Fällen- alle ausgewählten Elemente. Dies ist besonders auffällig in den Baugruppen, wenn sie versuchen mehrere Bauteile zu fixieren, zu verbergen, zu unterdrücken. Nun bleiben alle Elemente selektiert:



☑ Verschieben des Knochens

Verfügbar in Version: Personal, Professional, Expert



Beim ziehen des „Knochens“ im Design Explorer verhält sich dieser nun wie erwartet. Früher konnte diese Aktion zu unerwartetem Verhalten führen können.

Anwenden- statt OK-Button

Verfügbar in Version: Personal, Professional, Expert

Die folgenden Dialoge enthalten nun einen **Anwenden**-Button anstelle des OK-Buttons.

- 3D Punkt einfügen
- 3D Achse einfügen
- Ebene einfügen
- Skizze -> Punkt einfügen
- Skizze -> Achse einfügen
- 3D Kantenrundung
- 3D Kantenfase
- Blechbearbeitung -> Ecke schliessen
- Blechbearbeitung -> Kante abrunden
- Blechbearbeitung -> Kante fasen

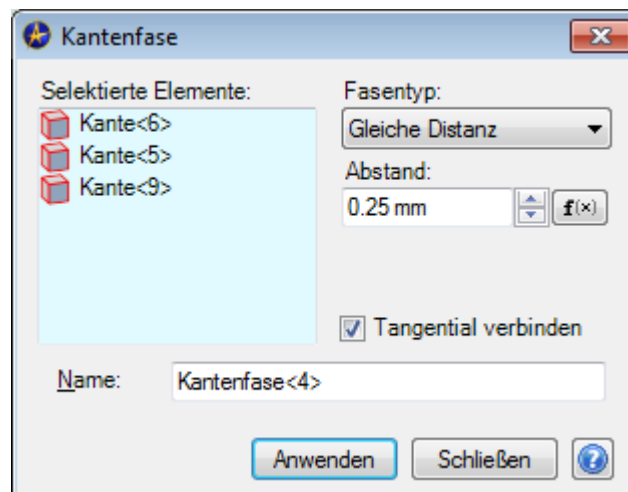


Abbildung 1: OK wurde durch Anwenden ersetzt.

Der grosse Vorteil ist jetzt, dass die Dialogboxen offen bleiben und mehrmals angewendet werden können, solange nicht auf Schließen geklickt wird. Vorher war es so, dass die Funktionen nach klicken auf OK geschlossen und jedes mal erneut aufgerufen werden mussten. Ein grosser Gewinn an Komfort und Geschwindigkeit.

✓ Erheblich verbesserte Eingabelogik

Verfügbar in Version: Personal, Professional, Expert

In vielen Dialogen, die mehrere Eingaben erfordern, zum Beispiel bei Rotationskörper (benötigt werden Skizze, Achse und Winkel), schreitet der Fokus im Dialog automatisch zu den entsprechenden Feldern voran! Sie müssen die jeweiligen Eingabefelder nicht mehr von Hand anwählen und zwischen Skizze und Dialogfelder hin und her springen. Dank der neuen Eingabelogik sparen Sie wieder viele Klicks und Mausbewegungen und die Arbeit geht viel flüssiger von der Hand.

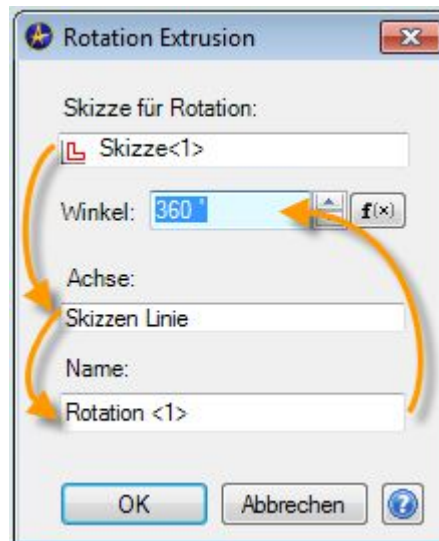
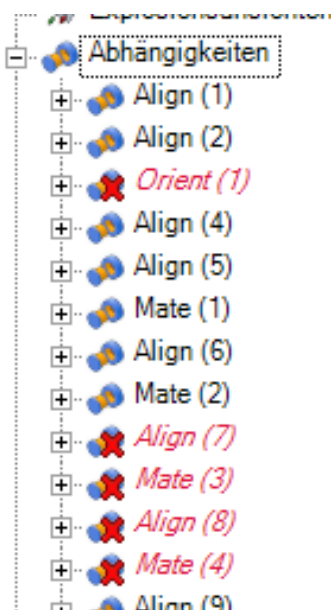


Abbildung 2: Eingabe-Automatik bei Funktion für Rotationskörper

✓ Besseres visuelles Feedback im Design Explorer

Verfügbar in Version: Personal, Professional, Expert



Gescheiterte oder defekte geometrische Beziehungen werden jetzt viel besser angezeigt und in roter Farbe markiert.

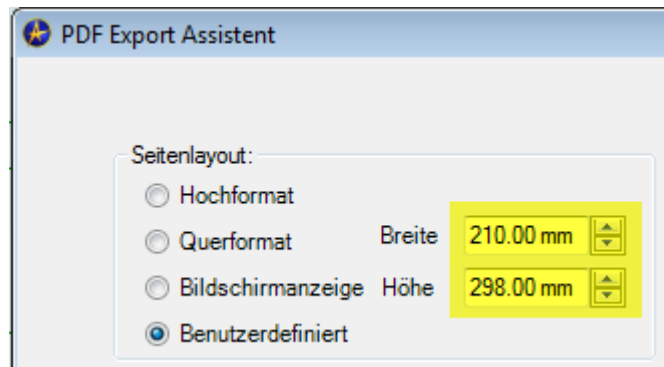
Selbiges gilt für fehlgeschlagene Funktionen und Features. Diese werden ebenfalls in roter Farbe markiert.



☑ 3D PDF Export in metrischen Einheiten

Verfügbar in Version: Personal, Professional, Expert

Wenn in mm gearbeitet wird, so wird auch der 3D PDF Export in mm angeboten:



☑ Automatische Materialübernahme

Verfügbar in Version: Personal, Professional, Expert

Wird bei einem Bauteil unter den **2D Zeichnungseigenschaften** eine Materialauswahl getroffen, so spiegelt sich diese automatisch in den **3D Teil Daten** wieder und kann in der Stückliste automatisch ausgewertet werden.

Design-Eigenschaften

Übersicht

- Übersicht
- 3D Teil Daten

Einheiten

- Übersicht
- Duale Bemaßung

Bemaßung

Material

Optionen de

Dichte

Material :

- Aluminium
- AW 2007
- AW 2024**
- AW 5049
- AW 5754

Design-Eigenschaften

Übersicht

- Übersicht
- 3D Teil Daten**

Einheiten

- Übersicht
- Duale Bemaßung

Bemaßung

Material

Optionen der Darstellung

Metadaten

Wenn Alibre Vault aktiviert wurde, besitzen Sie an dieser Stelle n...
Um die Eigenschaften zu bearbeiten, klicken Sie bitte auf die Vau...

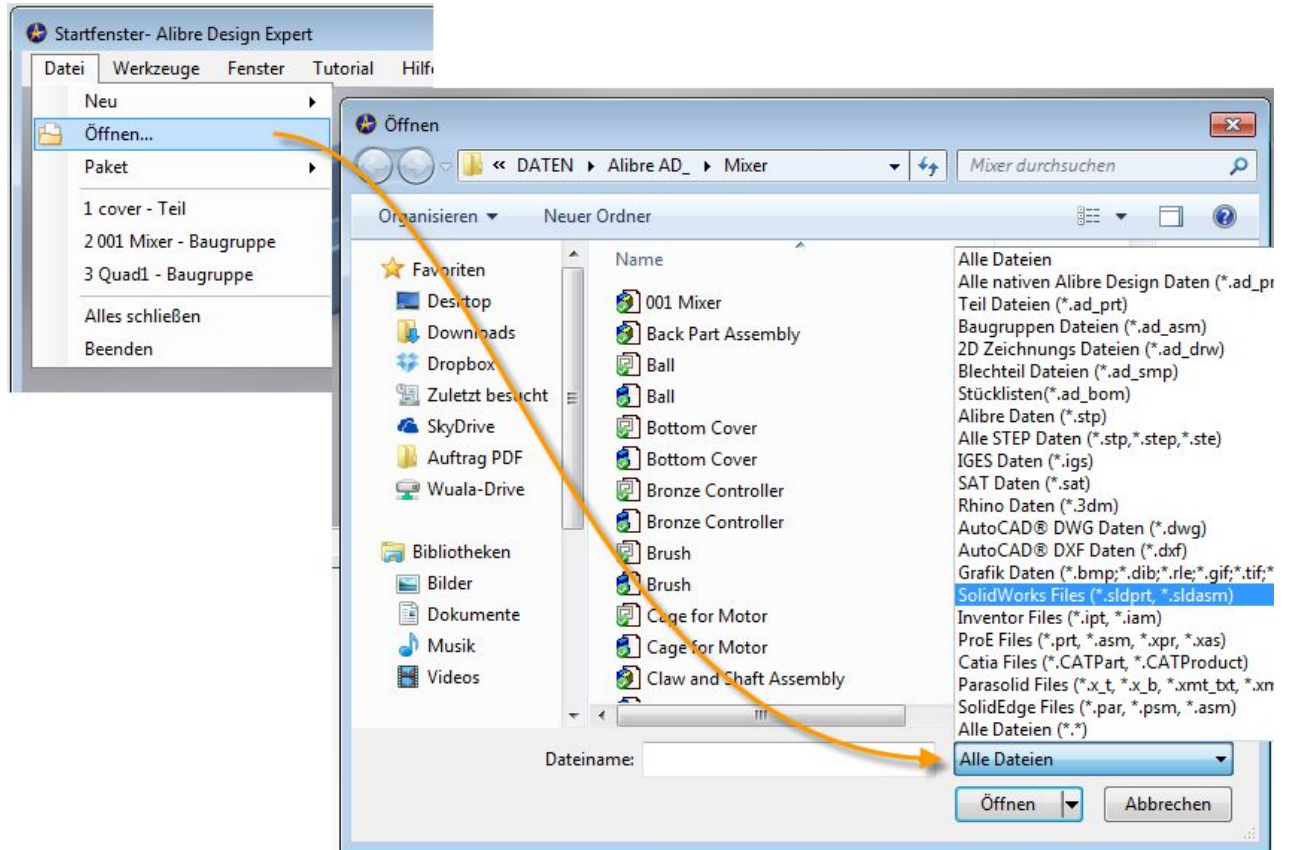
Standard Eigenschaften:

Eigenschaft	Wert
08 - Freigabe von:	
09 - Geschätzte Kosten:	
10 - Schlüsselwörter:	
11 - Letzter Verfasser:	
12 - Letzte Änderung:	
13 - Material:	AW 2024
14 - Fertigung genehmigt von:	
15 - Genehmigungsdatum (Fertigung):	
16 - Geändert:	

Konsolidierte Öffnen/Import Dateidialoge

Verfügbar in Version: Personal, Professional, Expert

Der Öffnen/Import Dateidialog ist in einen einzigen zusammengefasst worden:



Konsolidierte Speichern Dialoge

Verfügbar in Version: Personal, Professional, Expert

Die beiden Speicherfunktionen „Speichern unter“ und „ALLES speichern unter“ wurden in eine einzelne „Speichern unter“ überführt. Sie haben nun zusätzliche Optionen, um selektiv eine neue Datei zu erstellen oder zu überschreiben:

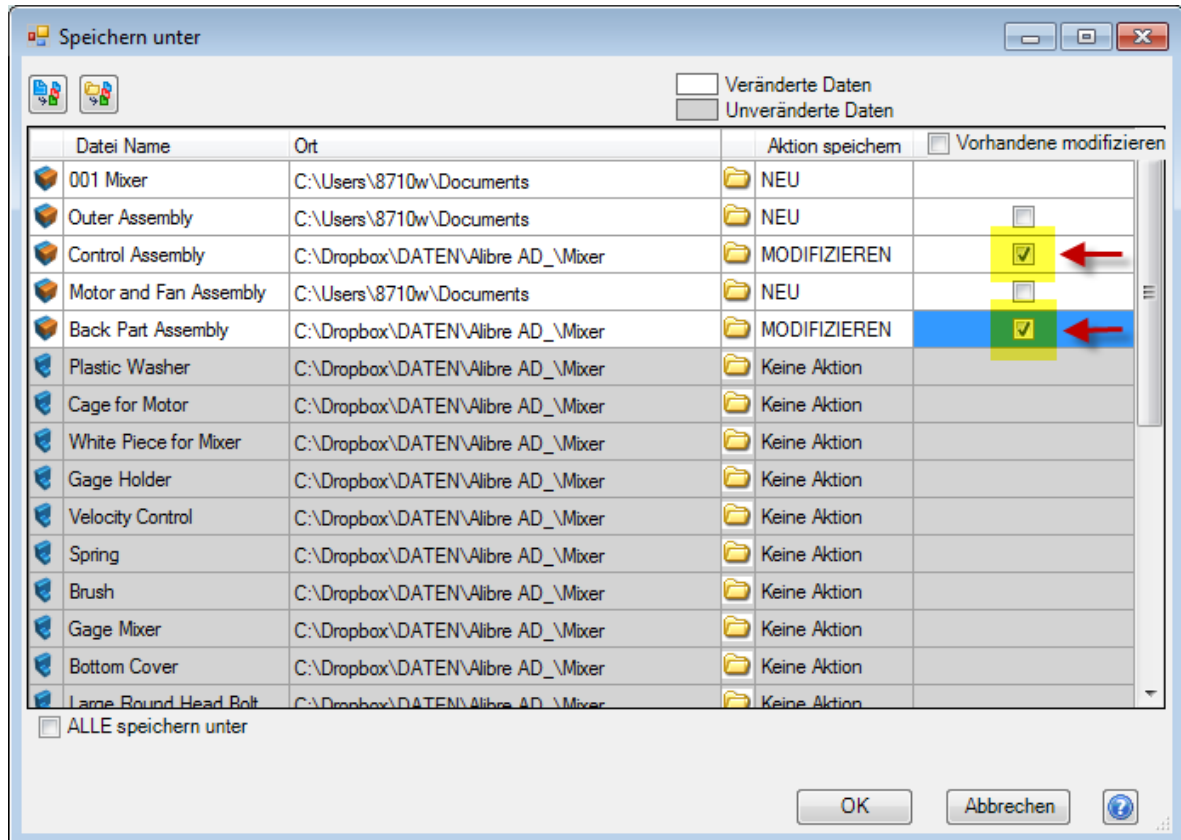


Abbildung 3: Die neue Checkbox "**Vorhandene modifizieren**" erlaubt das selektive überschreiben ohne das dabei Duplikate entstehen.

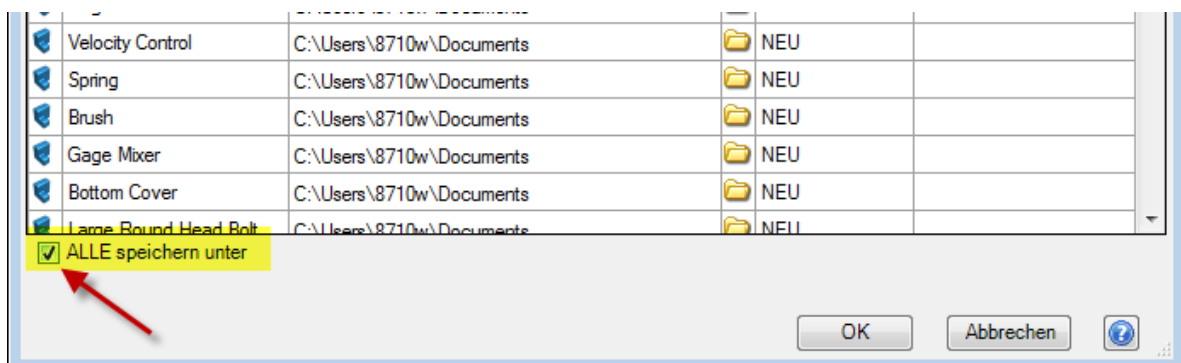


Abbildung 4: Die Checkbox "**ALLE speichern unter**" funktioniert wie das alte "ALLES speichern unter".

☑ Alibre Datei (*.stp) durch Paketfunktion ersetzt

Verfügbar in Version: Personal, Professional, Expert

Das Exportformat „Alibre Datei (*.stp)“ wurde durch eine Paketierungsfunktion ersetzt. Es funktioniert in ähnlicher Weise wie das Alibre Step-Format aber verbessert die Datenkonsistenz und komprimiert gleichzeitig alles mit dem ZIP-Algorithmus:

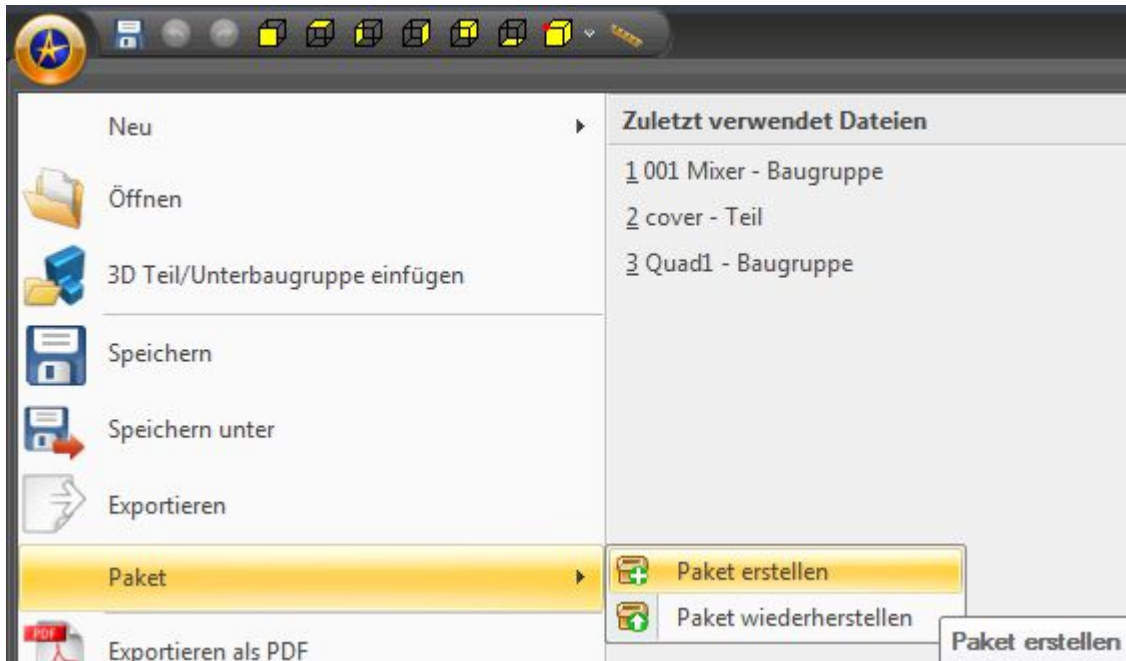


Abbildung 5: Die Paket-Funktionen sind im **Aibre-GEM Menue** -> **Paket...**

Wird die Paketfunktion z.B aus einer Baugruppe oder einer 2D-Zeichnung aufgerufen, so schaut diese nach allen darin enthaltenen Bauteilen sowie Unterbaugruppen und packt alle zusammen in eine einzige Paketdatei.

Mit „**Paket wiederherstellen**“ wird das Paket entpackt und nach erfolgreicher Abarbeitung direkt zum laden angeboten.

Neue STL-Export Optionen

Verfügbar in Version: Personal, Professional, Expert

Beim Export einer STL-Datei, werden Sie mit einem neuen Dialog verwöhnt. Sobald an den Schieberegler gezogen wird, ändern sich die Vorschaubilder entsprechend. Einstellungen sind somit sehr komfortabel anwendbar. Weiters wurde das platzsparende binäre STL-Format hinzugefügt:

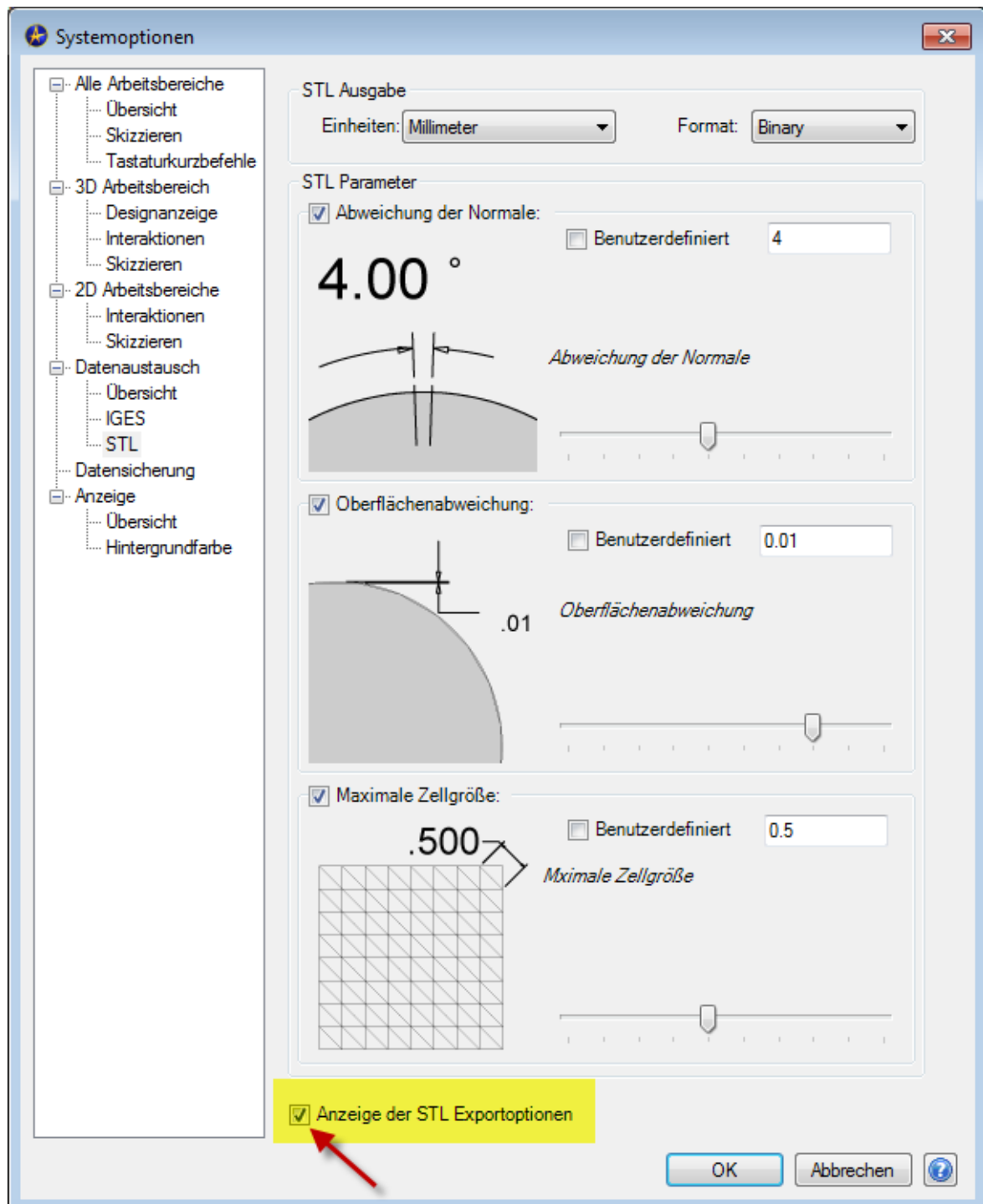
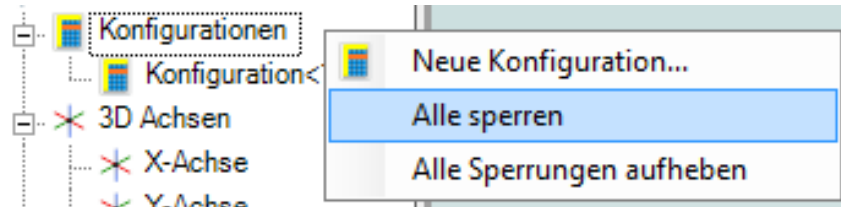


Abbildung 6: Mit aktivierter Checkbox werden die STL-Einstellungen -beim Export- angezeigt.

☑ **Neue Einstellungen für Konfigurationen**

Verfügbar in Version: Expert

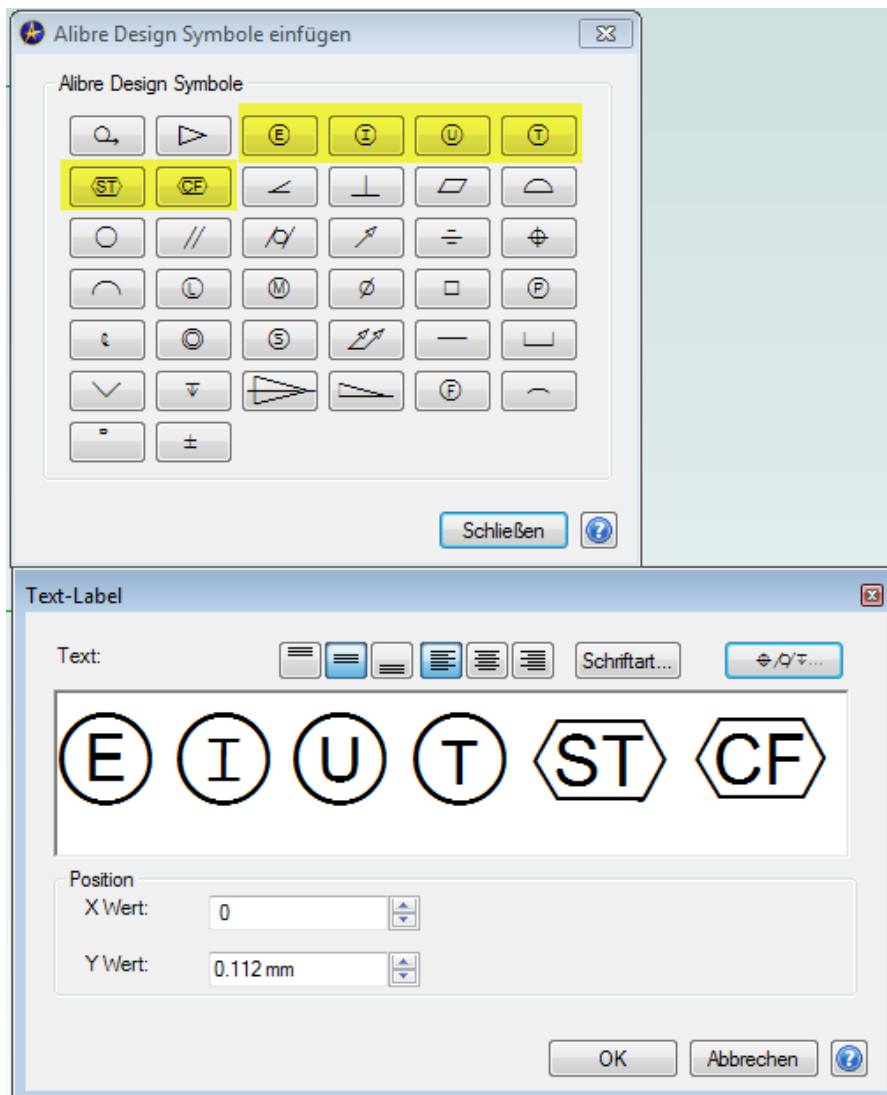
Es wurde eine neue Funktion zum sperren und entsperren ALLER Konfigurationen hinzugefügt. Verfügbar sind diese via der RMT:



☑ **Neue Alibre/Geomagic-Symbole**

Verfügbar in Version: Personal, Professional, Expert

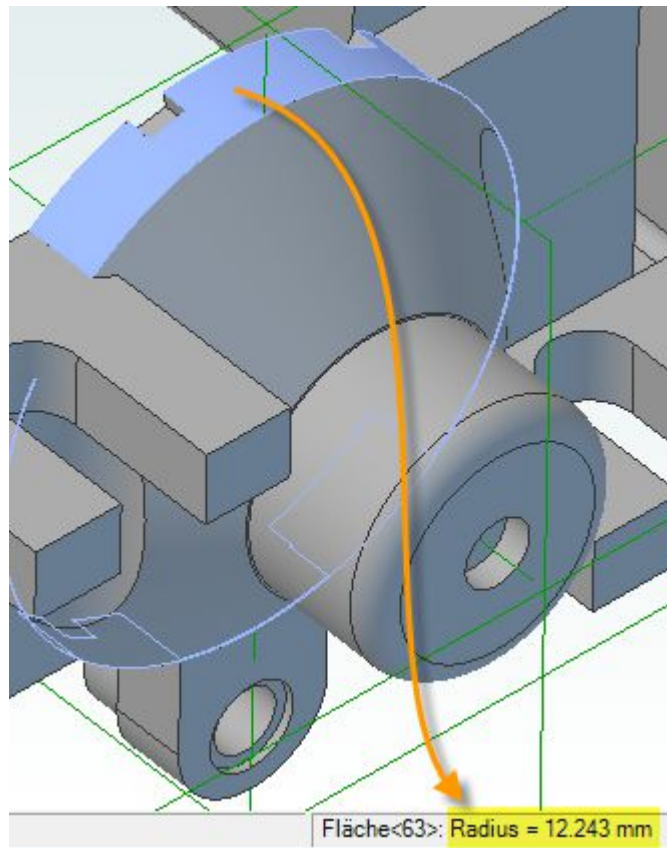
Es wurde einige neue Alibre/Geomagic-Symbole hinzugefügt:



☑ **Direktmessung in der Statusbar**

Verfügbar in Version: Personal, Professional, Expert

Grundlegende Messdaten sind jetzt immer in der Statusleiste, unten rechts auf dem Bildschirm, verfügbar.



Es werden Direktmessungen unterstützt wenn folgende Elemente markiert sind:

- unrunde Kanten ergibt Länge
- nichtzylindrische und Nicht-sphärische Flächen ergibt Fläche
- zwei parallel Flächen oder Kanten ergibt Abstand zwischen den ausgewählten Elementen als kürzesten Abstand.
- zwei Zylinderflächen oder Kanten ergibt Winkel zwischen Achsen.
- zwei parallele Bohrungen über die Mantelfläche ergibt Achsabstand.
- zwei parallele Bohrungen über die Kreiskante ergibt minimalen Abstand.
- zwei planare Flächen oder lineare Kanten in einem Winkel ergibt Winkel zwischen den Flächen / Kanten.

Zwei Elemente müssen immer mit **gedrückt gehaltener Shift-Taste** markiert werden.

☑ Erhöhte Performance bei importierten Bitmaps

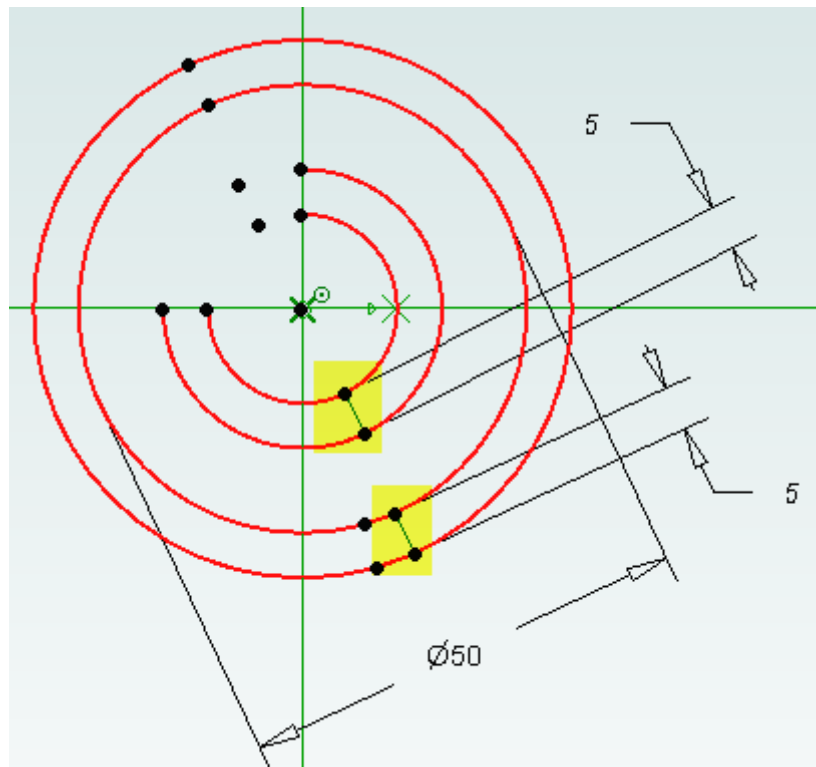
Verfügbar in Version: Personal, Professional, Expert

Wenn Sie jetzt grosse Bitmaps (Bilder) in einer 2D-Zeichnung einfügen, ist kaum mehr eine Verzögerung beim Zoomen spürbar.

☑ Distanzbemassung zwischen Kreisbögen

Verfügbar in Version: Personal, Professional, Expert

Abmessungen können jetzt zwischen konzentrischen Bögen und Kreisen angebracht werden, um die Distanz der Radien zu definieren. Früher musste man den Formel-Editor dazu verwenden, um den Offset-Abstand von einem Parameter zu definieren. Diese Methode ist wesentlich schneller und intuitiver.



☑ Lose Endpunkte werden automatisch geheilt

Verfügbar in Version: Personal, Professional, Expert

Alle nicht verknüpften Endpunkte in Skizzen werden automatisch geheilt, wenn die aktive Skizze verlassen wird. Besonders häufig traten diese Probleme auf, wenn 2D-DXF Dateien importiert worden sind.

☑ Neuer Workflow mit der Esc-Taste (Escape)

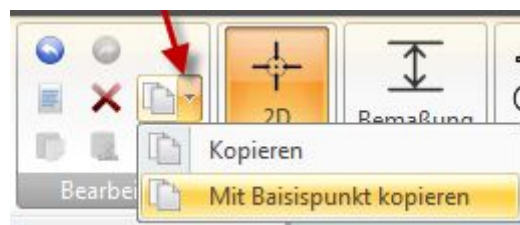
Verfügbar in Version: Personal, Professional, Expert

Drücken Sie die Esc-Taste, während sie im Skizzen-Modus am Zeichnen sind, wird das Werkzeug **2D-Selektion** automatisch aktiviert. Bei Linien zeichnen bricht das erste Esc die Linienfunktion ab und das zweite Esc aktiviert die **2D-Selektion**. Vorher brach das erste Esc nur die Funktion ab und verblieb in der Funktion.

☑ Kopieren mit Basispunkt

Verfügbar in Version: Personal, Professional, Expert

Skizzen können jetzt über das Clipboard mit einem **Basispunkt** kopiert werden:



Markieren Sie zuerst alle zu kopierenden Elemente und wählen dann obige Funktion aus, damit der Basispunkt definiert werden kann. Nachdem dieser angeklickt wurde, stehen die Skizzenelemente im Clipboard zur Verfügung.

Mit **Stempel einfügen** hängt die Skizze dann an der Maus und kann beliebig positioniert werden:

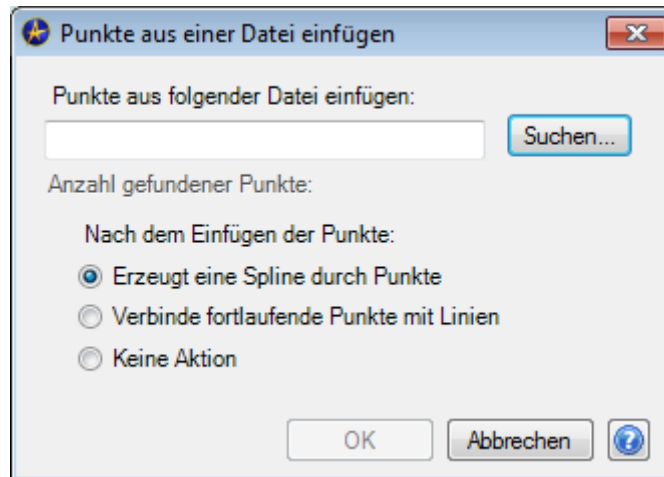


2D-Koordinatendatei einlesen

Verfügbar in Version: Personal, Professional, Expert

Sie können jetzt Punkte aus einer Koordinatendatei einlesen. Die Datei muss als CSV-Datei vorliegen. Vorher war dies nur in einer 3-Skizze verfügbar.

Sie haben verschiedene Möglichkeiten wie diese Punkte verarbeitet werden sollen:



Die CSV sollte keine Kopfzeilen enthalten und in der ersten Spalte müssen die X-Werte, in der zweiten Spalte die Y-Werte stehen. Die Funktion verarbeitet die Punkte in der Reihenfolge wie diese in der CSV-Datei stehen.

BAUTEIL MODELIERUNG

☑ Aussengewinde mit Gewindetabelle

Verfügbar in Version: Personal, Professional, Expert

Ab dieser Version sind die Aussengewinde mit einer Gewindetabelle verknüpft. Diese Gewinde werden, wie die Innengewinde, in den 2D-Zeichnungen, DIN gerecht abgeleitet.

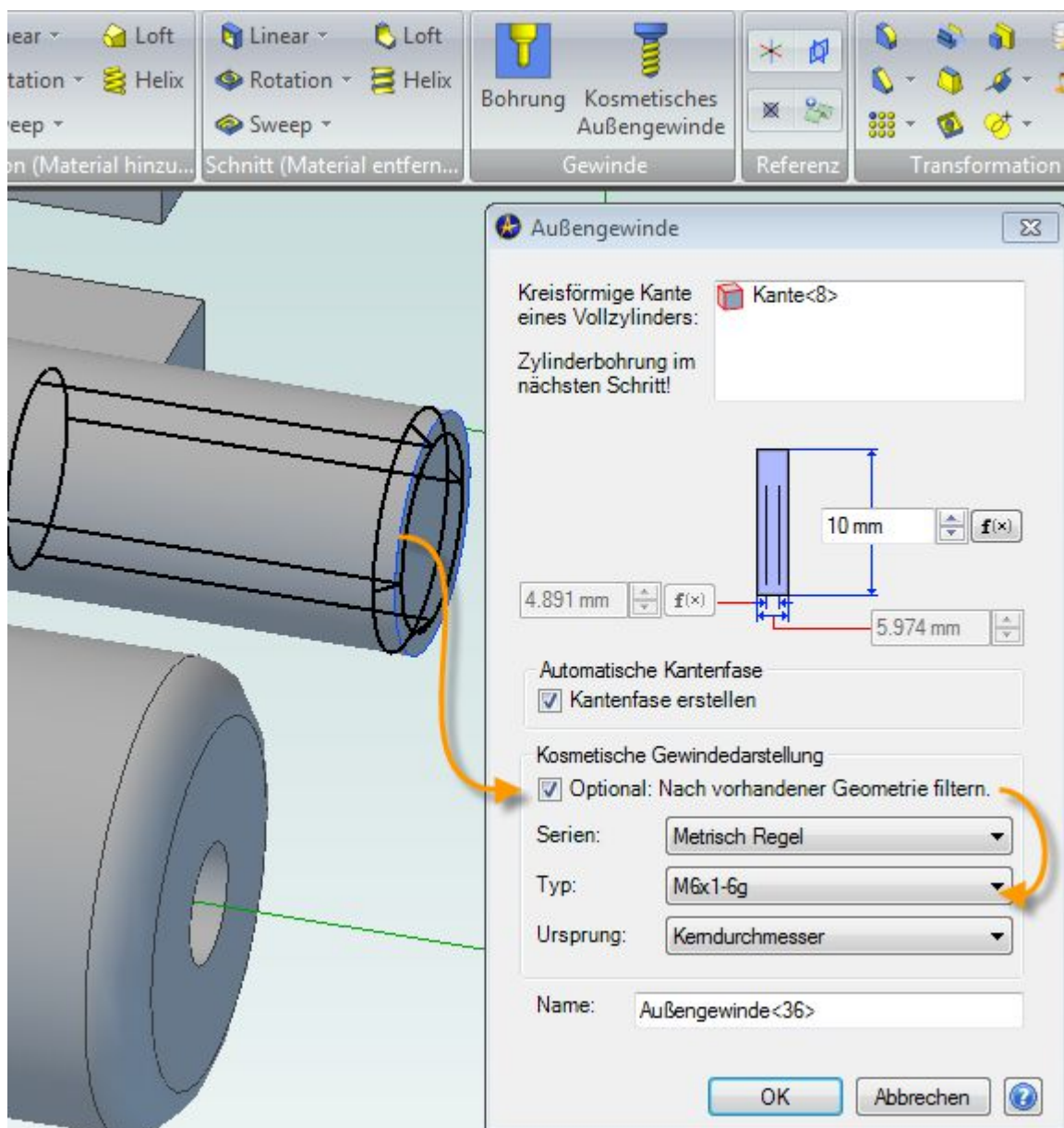


Abbildung 7: Dank der Checkbox "...Nach vorhandener Geometrie filtern." werden nur Aussengewinde angeboten welche sich im angeklickten Durchmesser befinden.

Getriebene Masse !

Verfügbar in Version: Personal, Professional, Expert

Drei wesentliche Verbesserungen mit Potential wurden an der Bemassung vorgenommen:

Das Bemassen funktioniert wie gewohnt komfortabel. Beim absetzen des Masses wird der Dialog zur Masseingabe angezeigt:



Neu ist jetzt erstens, dass sie dabei wählen können ob das Mass treibend oder getrieben ist. Ein getriebenes Mass wird von der Gemoetrie bestimmt (getrieben). Ein treibendes Mass treibt die Geometrie und ist sozusagen der „Chef“.

Zweitens kann bestimmt werden ob ein getriebenes Mass auch als Parameter im Gleichungseditor aufgeführt werden soll. Das ergibt einige sehr Interessante Anwendungsgebiete.

Drittens darf ein getriebenes Mass im Gleichungseditor in einer Formel verwendet werden:

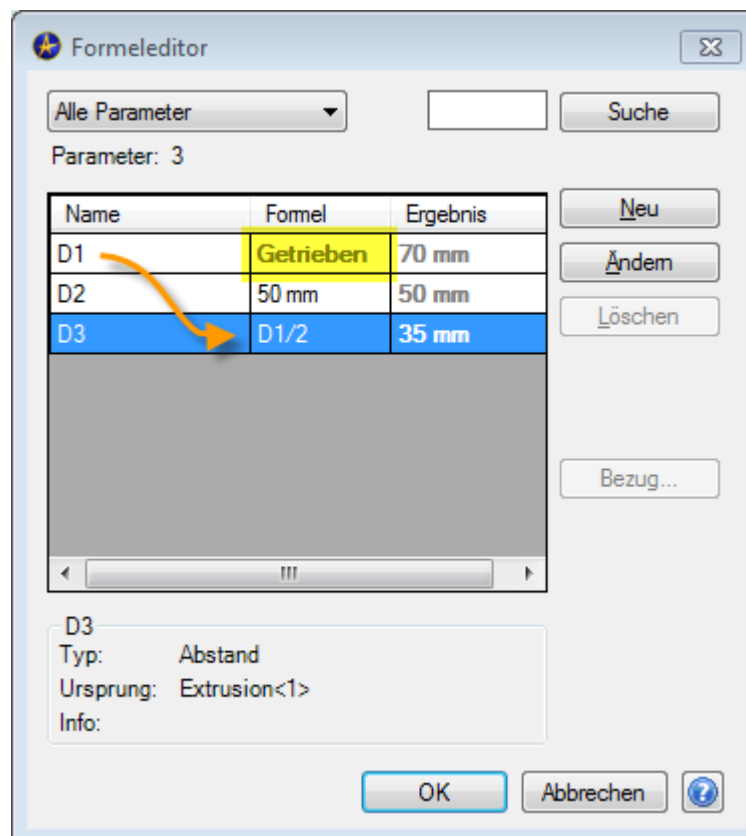


Abbildung 8: Mit den getriebenen Massen lassen sich interessante Anwendungen wie z.B. Zahnradberechnungen o.ä. programmieren...

Masse von einem Teil zum anderen Teil nutzen

Verfügbar in Version: Personal, Professional, Expert

Durch die eingeführten Verbesserungen, können Sie Masse von einem zum anderen Teil übergeben. Um dies zu tun, verwenden Sie die folgende Vorgehensweise:

- In einer Baugruppe, erstellen Sie das erste Teil inkl. Skizzenbemassung.
- Erzeugen Sie in dieser Baugruppe ein weiteres Teil indem Sie im 2D-Skizze-Modus **Projiziere zur Skizze** inkl. **Bezug zum Ursprung festlegen verwenden**. Bemassen Sie diese Skizze und aktivieren jeweils die **Parameter**-Checkbox. Diese Dimensionen sind jetzt getriebene Masse.
- Im Gleichungseditor werden nun die getriebenen Masse angezeigt.

M-Files / AlibreVault

Automatisches Einchecken von Daten

Verfügbar in Version: Expert

Wenn Sie Alibre/Geomagic-Files aus der Datenbank laden und bearbeiten, werden Sie nach dem Speichervorgang automatisch gefragt, ob diese wieder in die Datenbank eingechekkt werden sollen. Vorher hat man ab und zu vergessen die Daten einzuchecken. Nun wird man darauf hingewiesen.

Blechabwicklung

Blechübergang Rund-auf-Rund verbessert

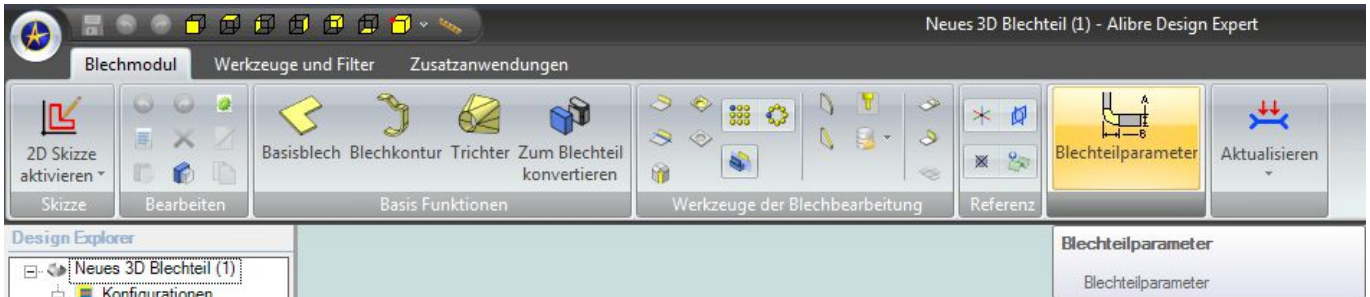
Verfügbar in Version: Expert

Der Blechtrichter Rund-auf-Rund funktioniert jetzt deutlich robuster in Baugruppen und ermöglicht bessere Nutzung der Modellgeometrie in Bezug zu den Baugruppenabhängigkeiten. Früher musst man zum platzieren immer die Referenzgeometrie anzeigen lassen. Das ist jetzt wesentlich verbessert worden.

Blechparameter im direkten Zugriff

Verfügbar in Version: Professional, Expert

Die Blechparameter können jetzt direkt über die Ribbons aufgerufen werden:



„Zum Blechteil konvertieren“ mit Dateinamen

Verfügbar in Version: Expert

Wenn jetzt Bauteile in Bleche konvertiert werden, so wird dem Blech der Name des ursprünglichen Bauteil gleich mitgegeben. Vorher wurde nur „Neues Blechteil (1)“ angezeigt welcher immer wieder angepasst werden musste:



Ecken trimmen für wasserdichtes Blechdesign!

Verfügbar in Version: Expert

Die Checkbox für die Trimmung der Ecken ist eine sehr wichtige Verbesserung in Bezug auf wasserdichte Ecken im Blechdesign:

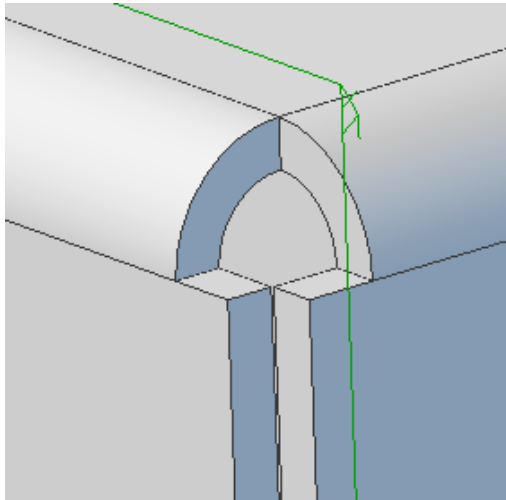


Abbildung 10: Mit "Ecken öffnen"

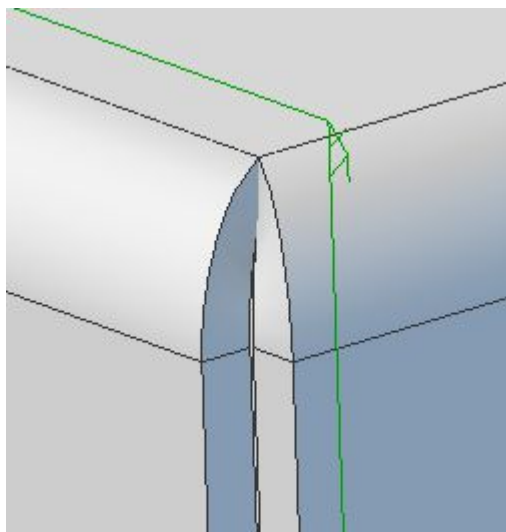


Abbildung 11: Ohne "Ecken öffnen" erzeugt wasserdichte Ecken.

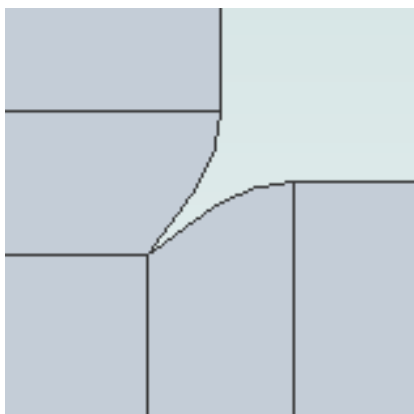


Abbildung 12: Die Abwicklung zeigt eine wasserdichte Ecke...

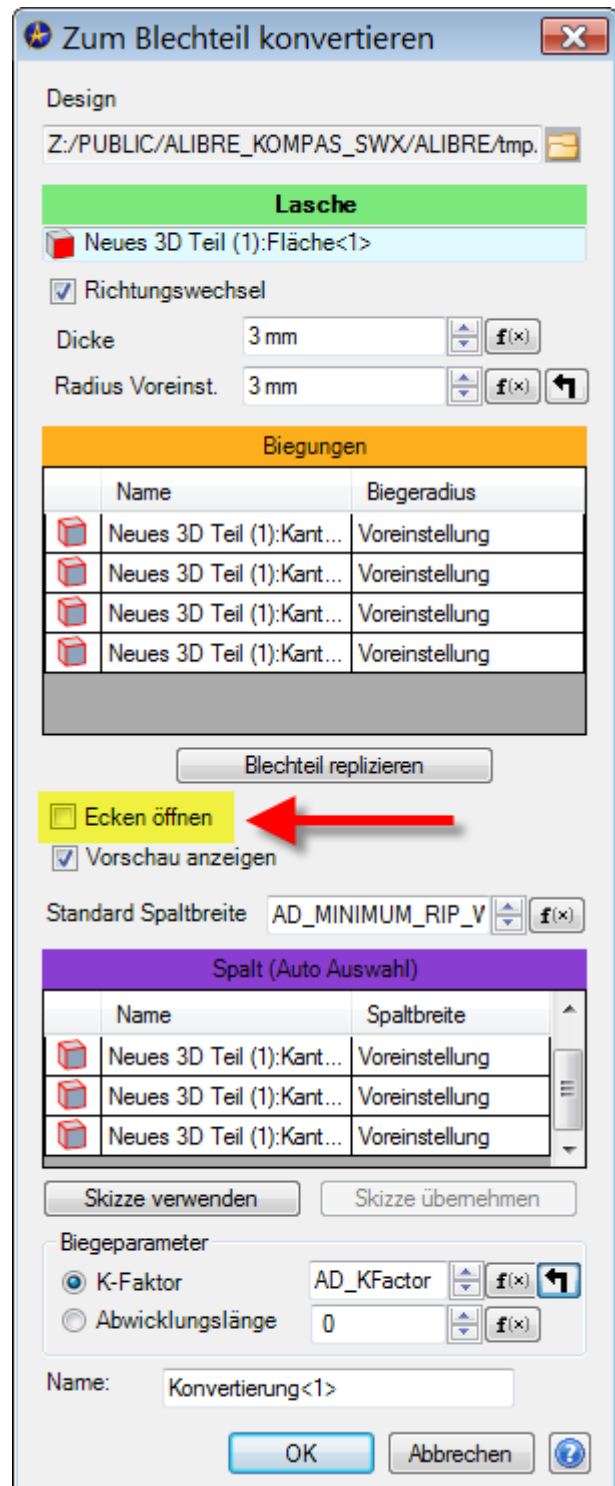
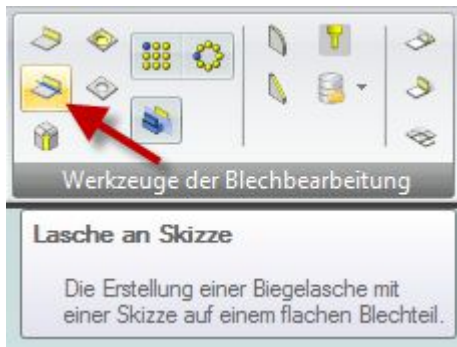


Abbildung 9: Neue Option für die Behandlung der Ecken. Wird die Checkbos „Ecken öffnen“ nicht aktiviert, erzeugt Geomagic Design wasserdichte Ecken.

Freies Blechbiegen

Verfügbar in Version: Expert



Eine geniale und clever programmierte Erweiterung der Blechfunktionen für das freie Biegen von Laschen an bestehenden Blechteilen.

Soll z.B. an dem folgenden Blechkasten eine schräge Lasche abgebogen werden, so genügt eine einfache Skizzenlinie quer über das Blech:

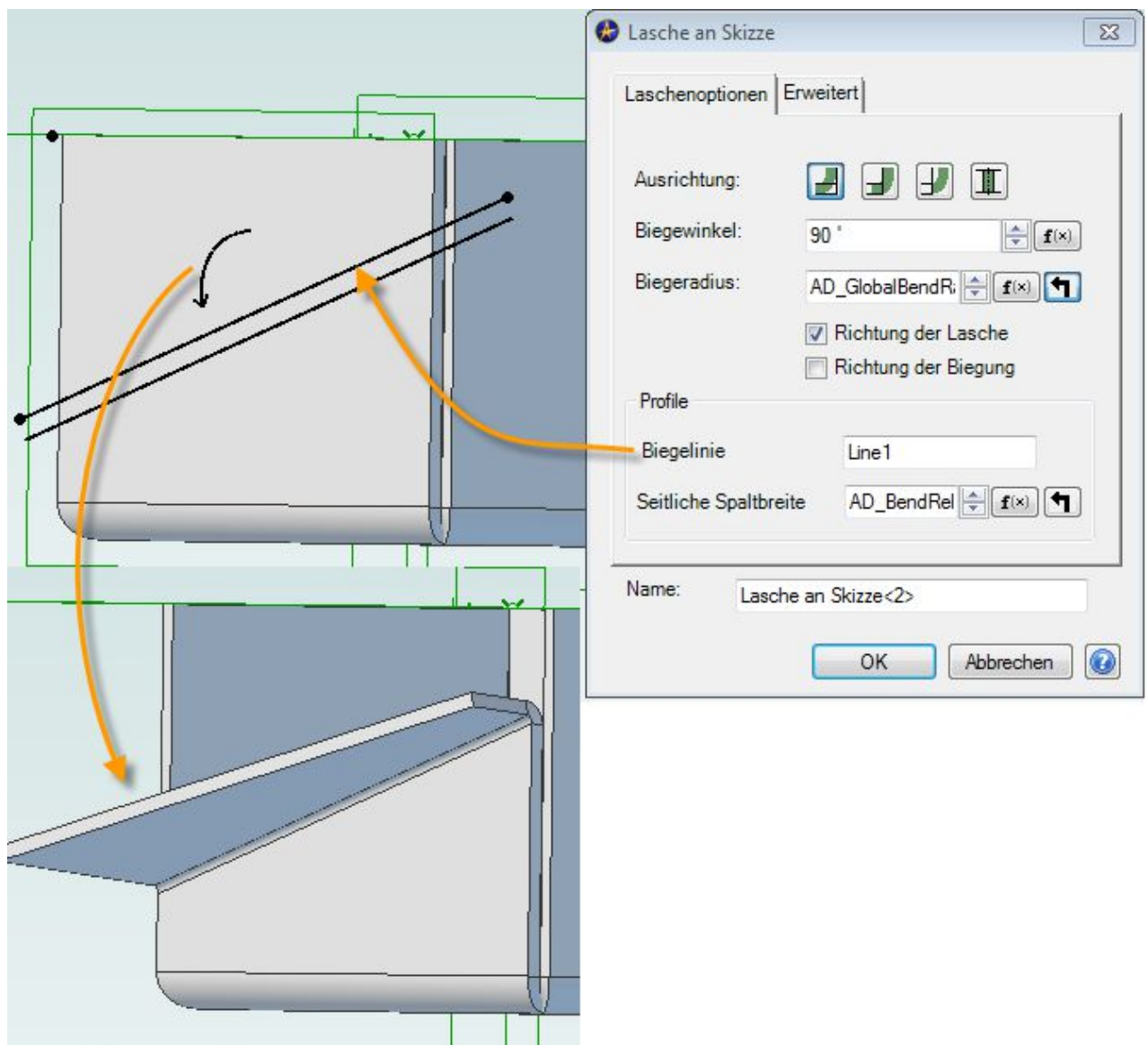
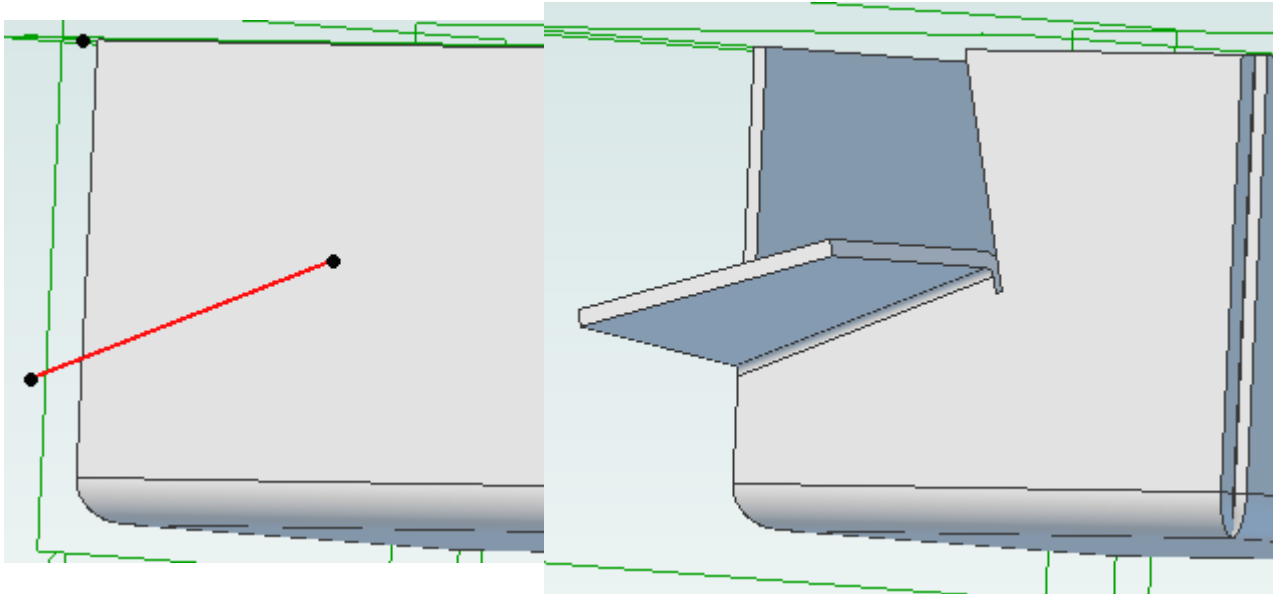
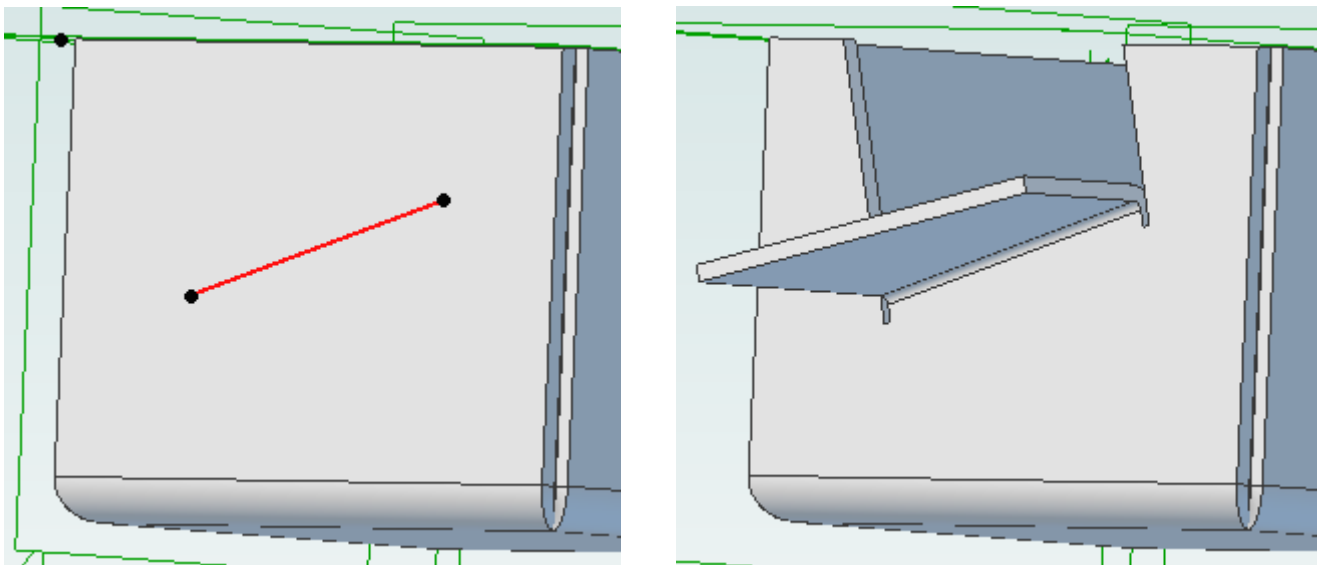


Abbildung 13: Somit sind auch sehr komplexe Blechabbügel komfortabel in der Anwendung.

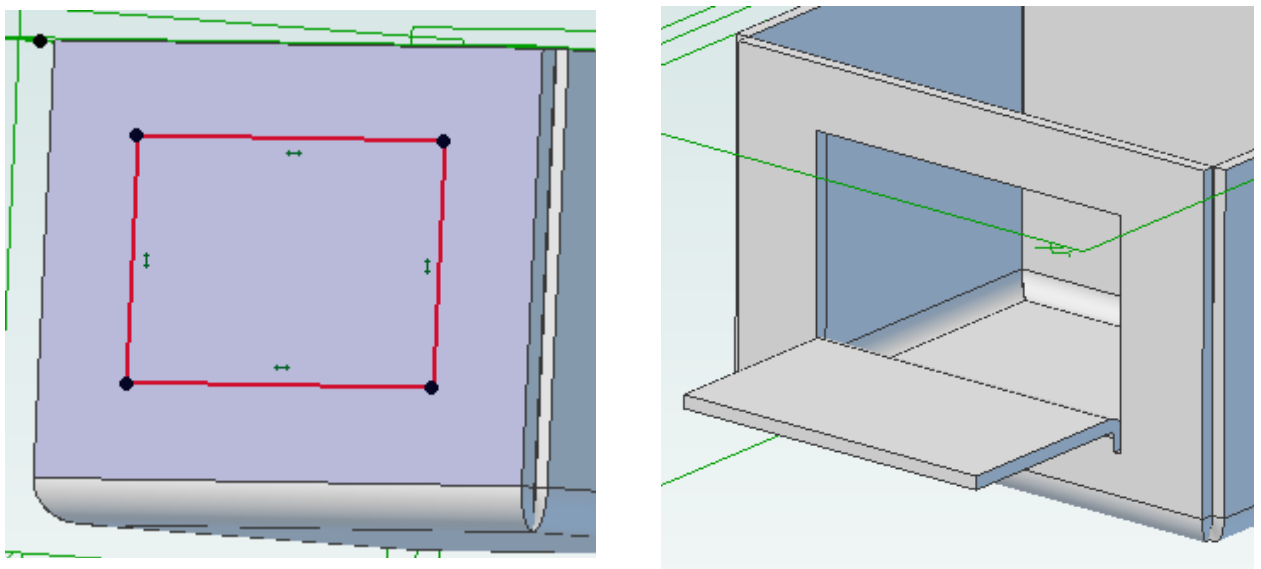
Hier liegt die Skizze nur zum Teil auf dem Abbug. Der neue Abbug ist perfekt:



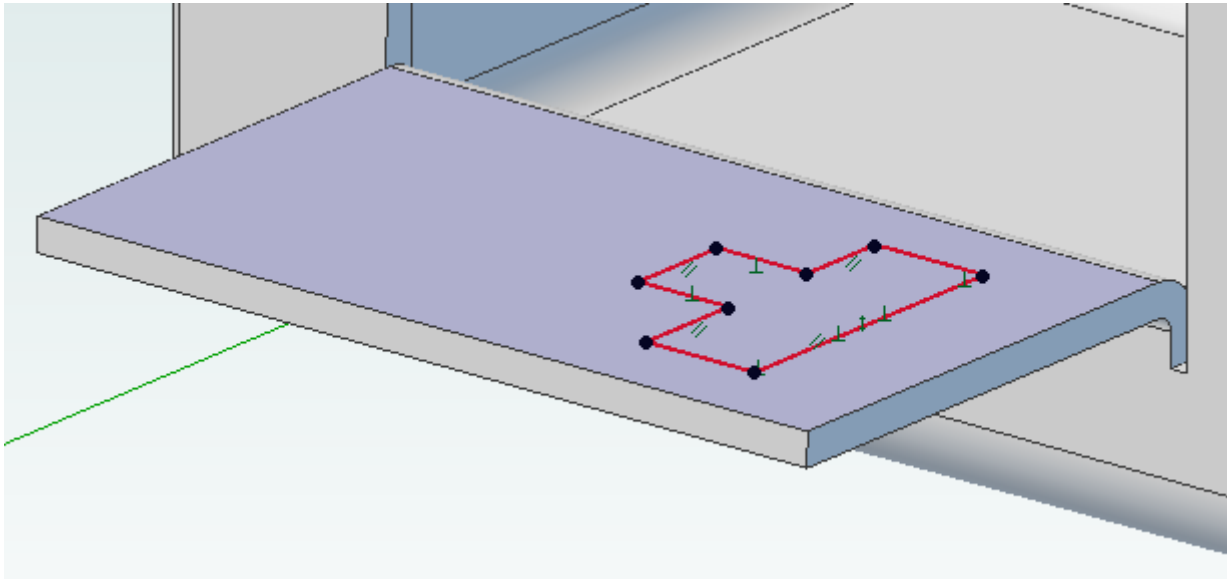
Wenn die Skizze für den Abbug innerhab liegt, klappt es ebenfalls:



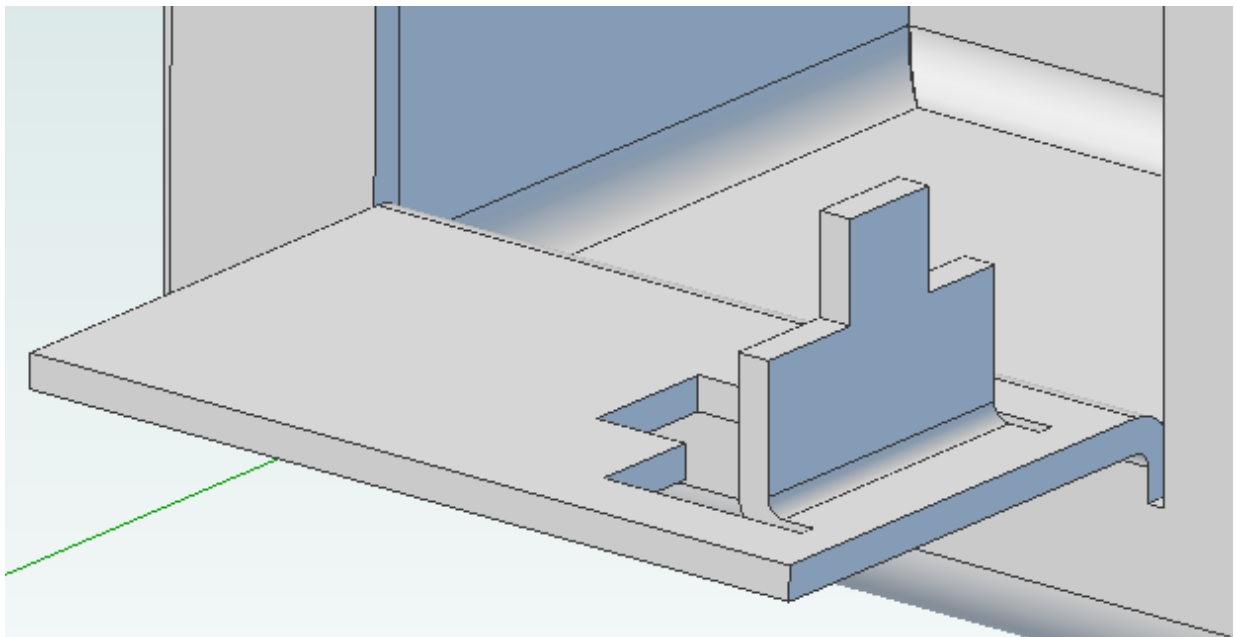
Hier ebenfalls:



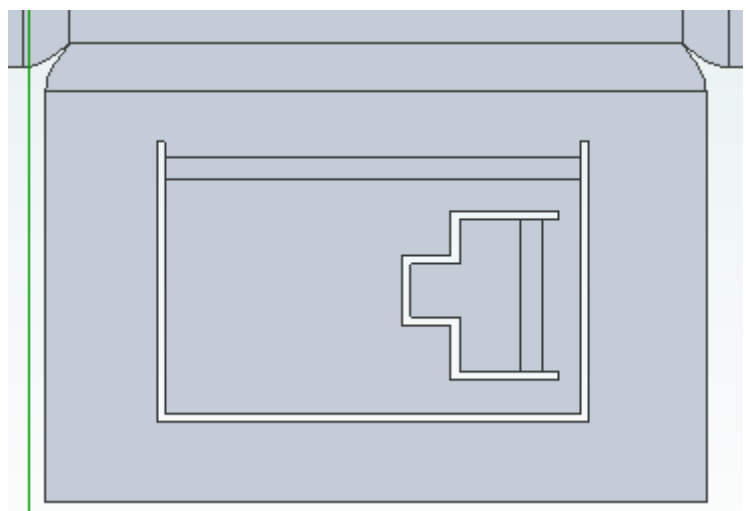
Eine beliebige Skizze wird -für den neuen Abbug- auf dem eben erstellten Abbug gezeichnet...



... und abgebogen:



Die Abwicklung ist perfekt ->



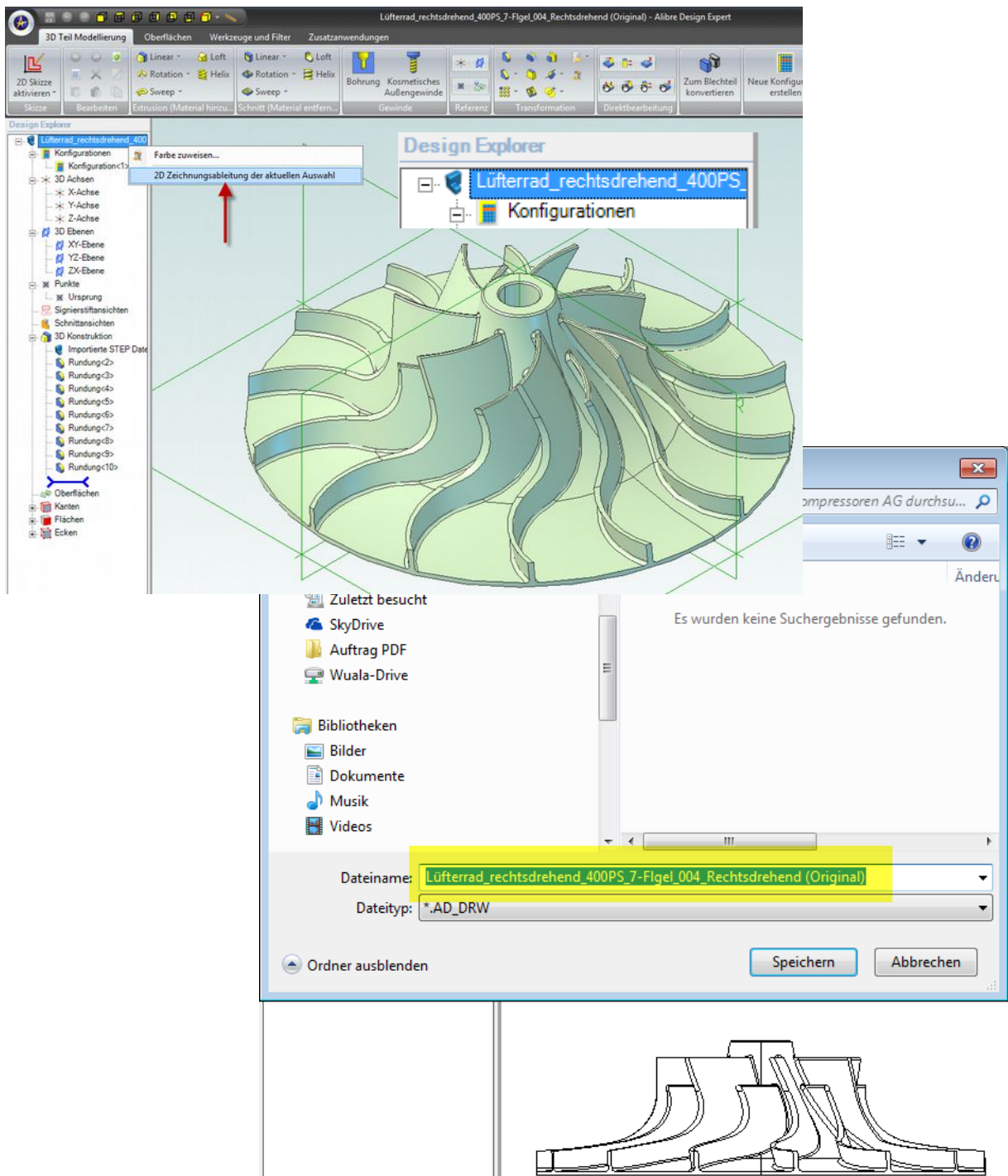
2D-Zeichnungsbereich



Teilenahme wird in Zeichnung übernommen

Verfügbar in Version: Standard, Professional, Expert

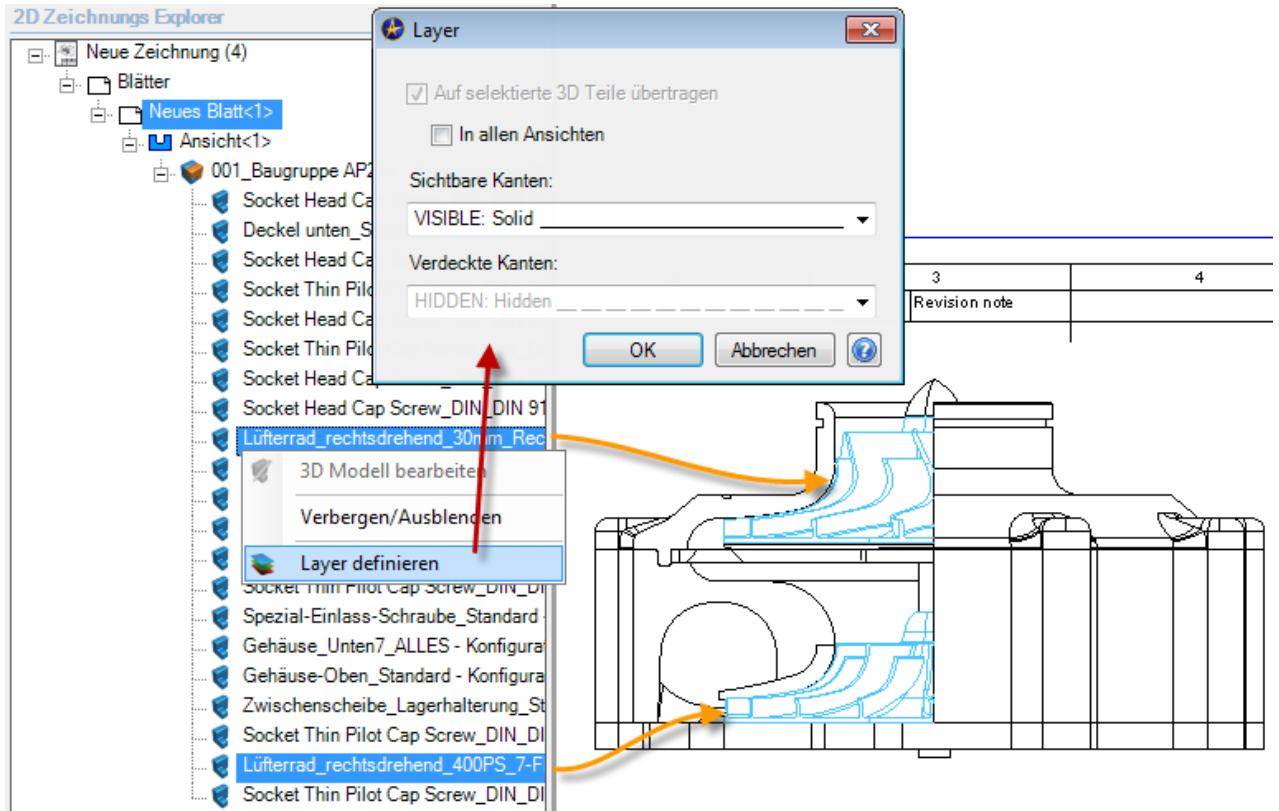
Sobald die 2D-Zeichnung gespeichert wird, „erinnert“ sich Alibre/Geomagic Design nun an den Namen der 3D-Datei und schlägt diesen im Speicherdialog vor:



☑ Layer mit Bauteil oder Baugruppe setzen

Verfügbar in Version: Standard, Professional, Expert

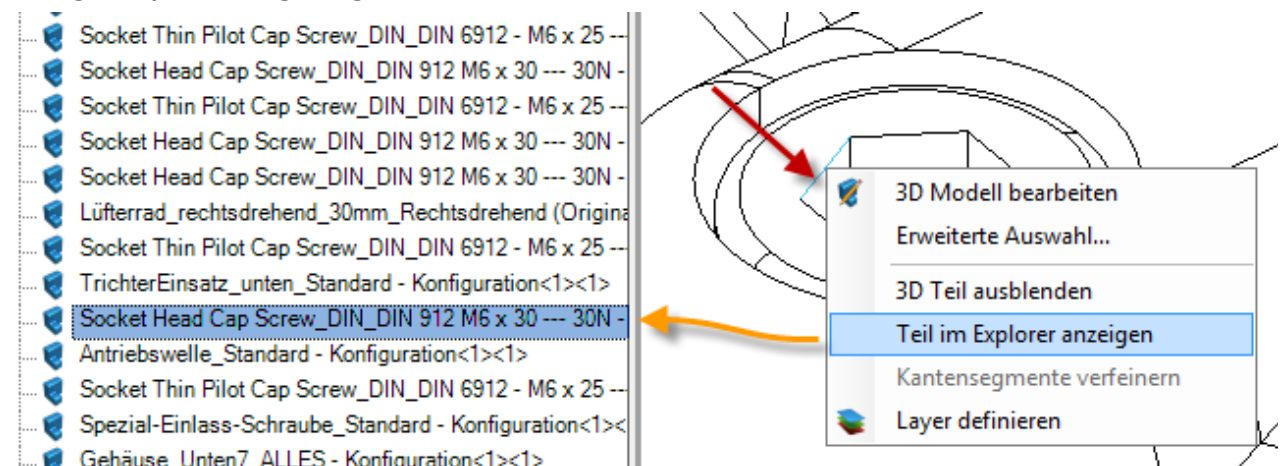
Ab dieser Version werden die Layer im Design Explorer eingeführt. Dank der Mehrfachauswahl und durch drücken der RMT können beliebig viele Objekte zur Vergabe eines Layers markiert werden:



☑ Teil im Explorer anzeigen

Verfügbar in Version: Standard, Professional, Expert

Wie in einer Baugruppe kann jetzt auch im 2D ein Teil oder Unterbaugruppe identifiziert werden. Klicken Sie mit der RMT auf eine Kante des gesuchten Teils und es wird im Design Explorer angezeigt:



Schattierte Ansichten (Shaded Views) !!!

Verfügbar in Version: Standard, Professional, Expert

Lange gewünscht, jetzt endlich verfügbar. Ab sofort können in den 2D-Ableitungen beliebige Ansichten schattiert ausgegeben werden:

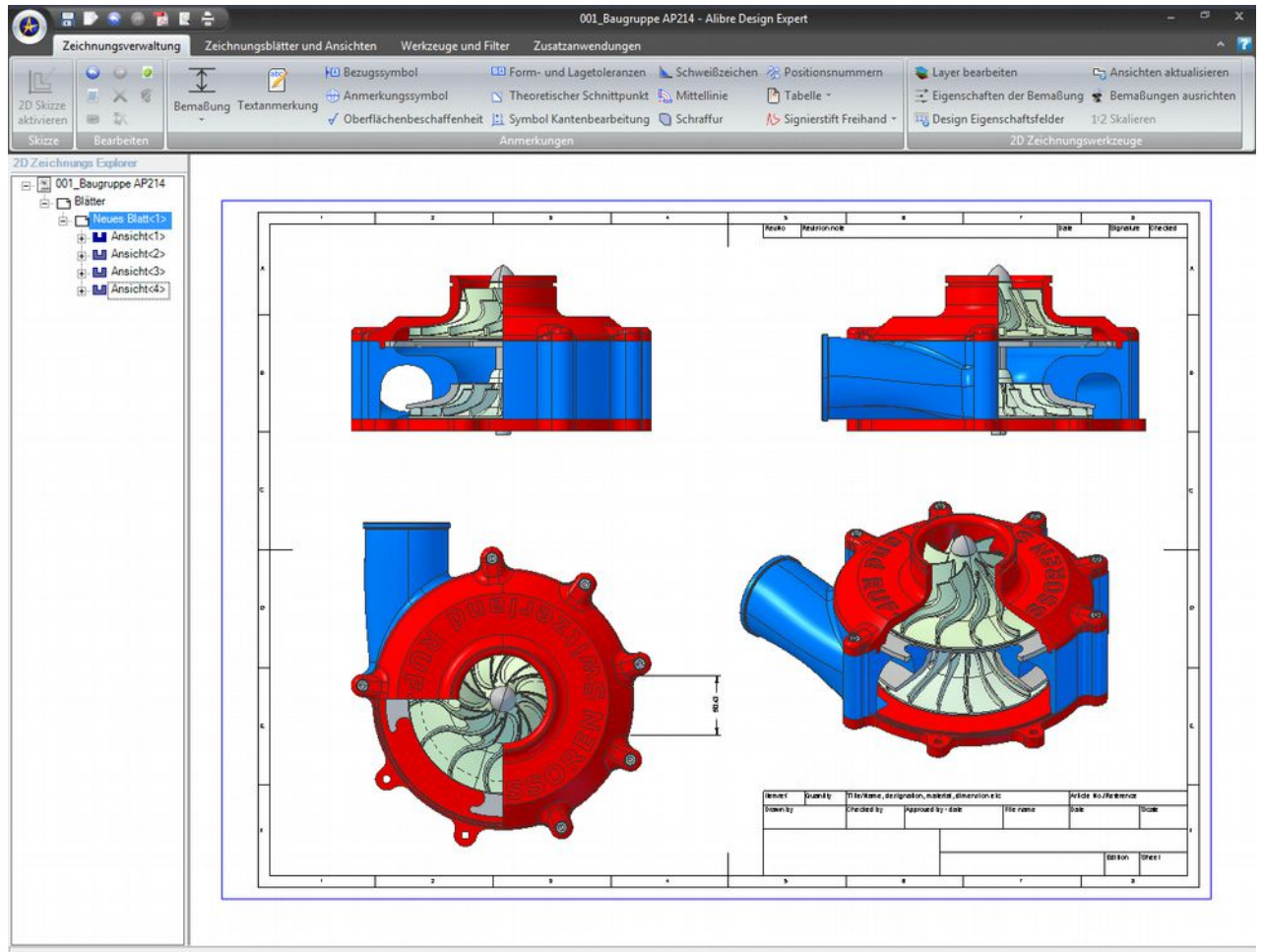


Abbildung 14: Da kommt Freude auf! Sie können jetzt einzelne oder alle Ansichten schattieren.

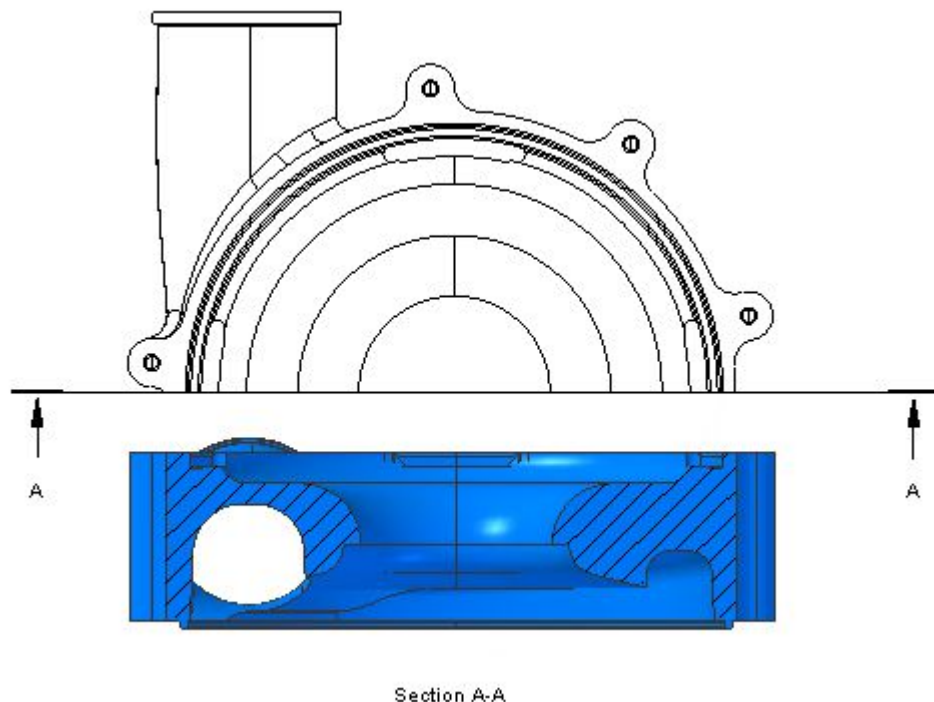


Abbildung 15: Auch geschnittene Ansichten sind kein Problem!

Die schattierten Ansichten können während dem Vorgang der Zeichnungsableitung geächt werden. Die entsprechenden Piktogramme zeigen was gemeint ist:

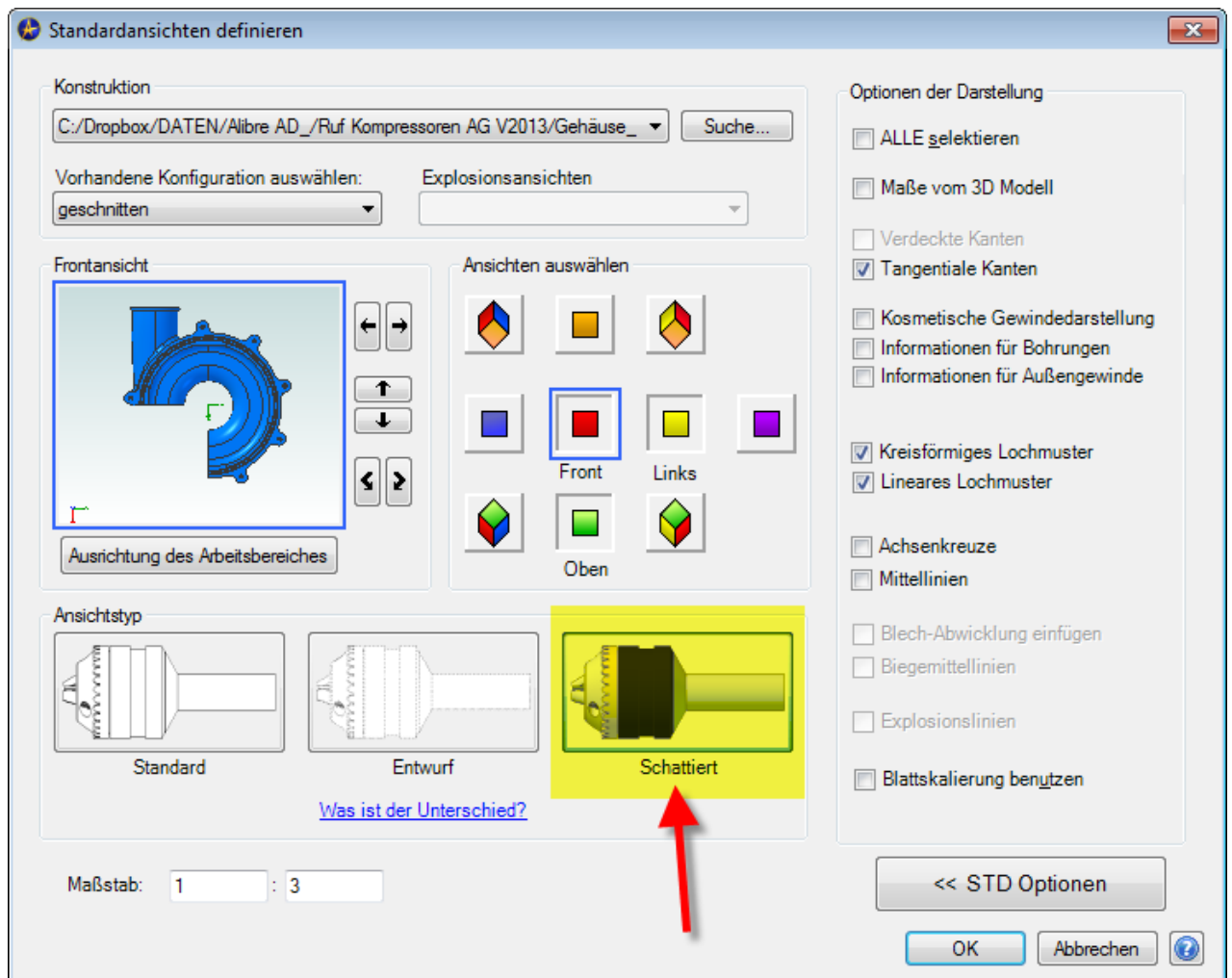


Abbildung 16: Die erweiterten Einstellungen wurden an die rechte Seite des Dialogs verlagert.

Hinweis: Eventuell muss beim ersten Aufruf des Dialogs, selbiger etwas nach links verschoben werden, damit man die erweiterten Einstellungen sieht.



Abbildung 17: Mit dem Kontextmenü der **RMT** lassen sich alle Ansichten selektiv schalten. Das Menü wird nur angezeigt wenn **nicht** auf einer Kante geklickt wird, sondern im Hintergrund (dort wo sich nichts befindet.)

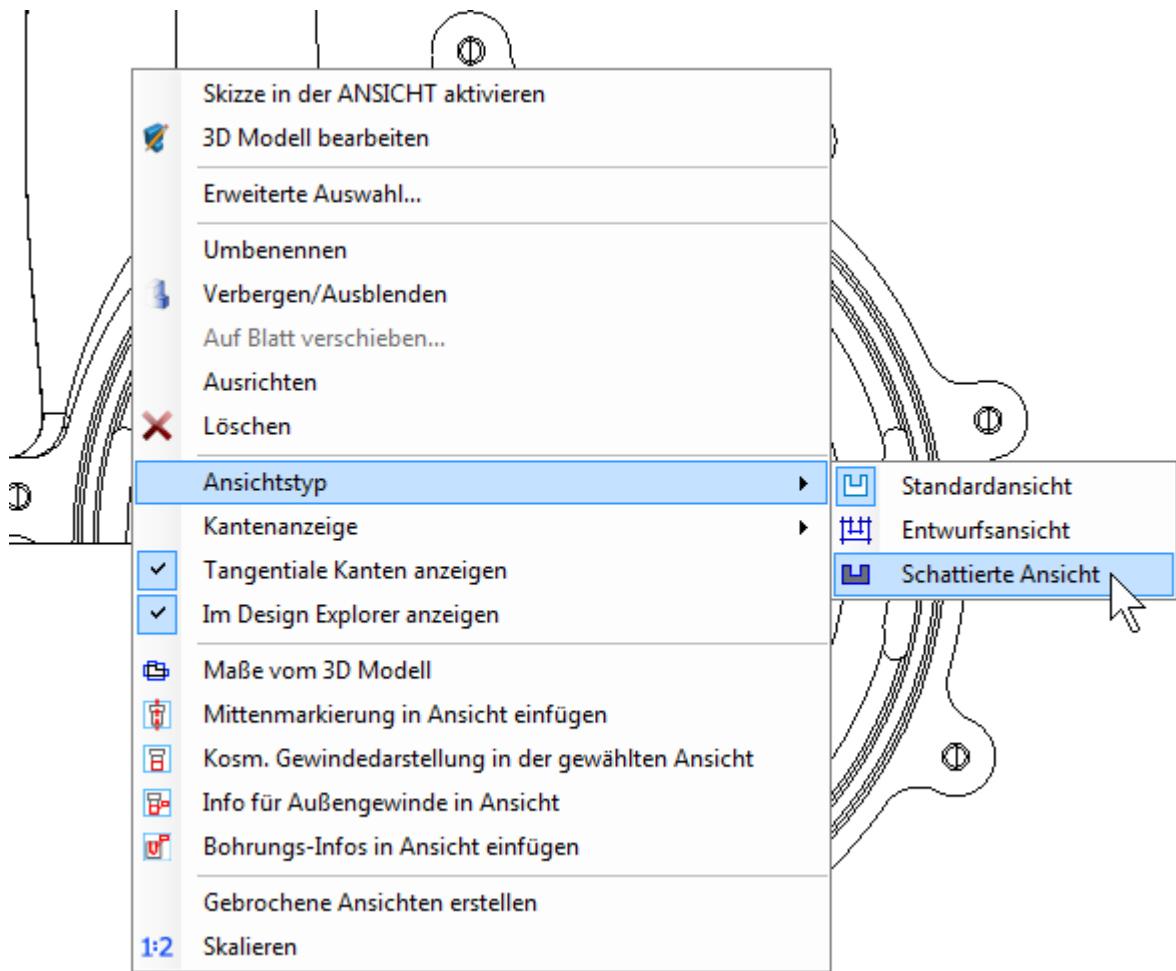


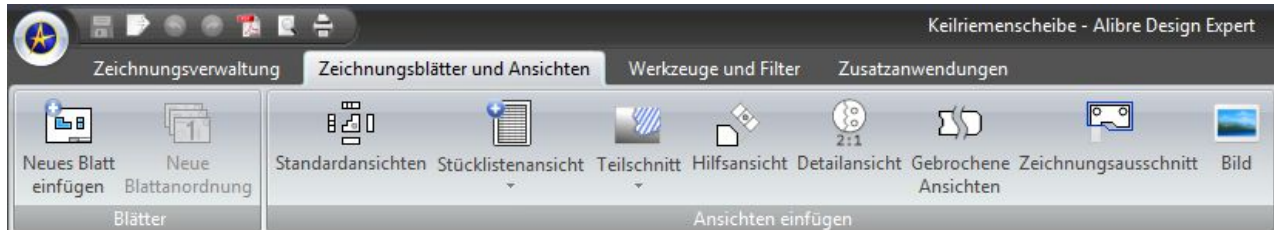
Abbildung 18: Mit der RMT lassen sich die Eigenschaften ebenfalls umstellen. Auch hier gilt, damit es klappt: Bitte nicht auf einer Körperkante ein RMT ausführen, sondern im weissen Bereich wo sich nichts befindet.

Info: Schattierte Ansichten übernehmen die Farbe der 3D-Teile. Weiters entsprechen schattierte Ansichten von den Eigenschaften her, dem Ansichtstyp „Entwurf“.

Neuer Workflow beim Erzeugen von Ansichten

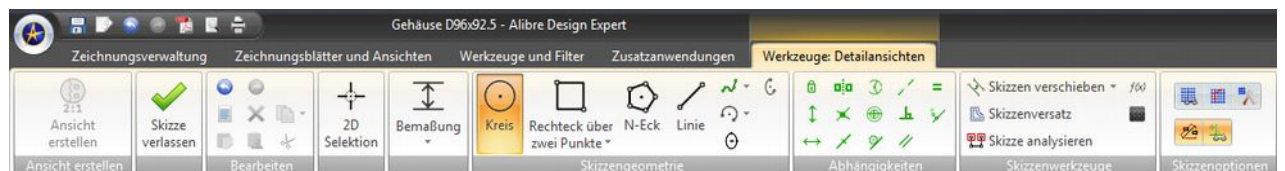
Verfügbar in Version: Professional, Expert

Die Schnitt-, Detail- und Ansichtsfunktionen sind jetzt alle schön einheitlich im Ribbon „**Zeichnungsblätter und Ansichten**“ verpackt:

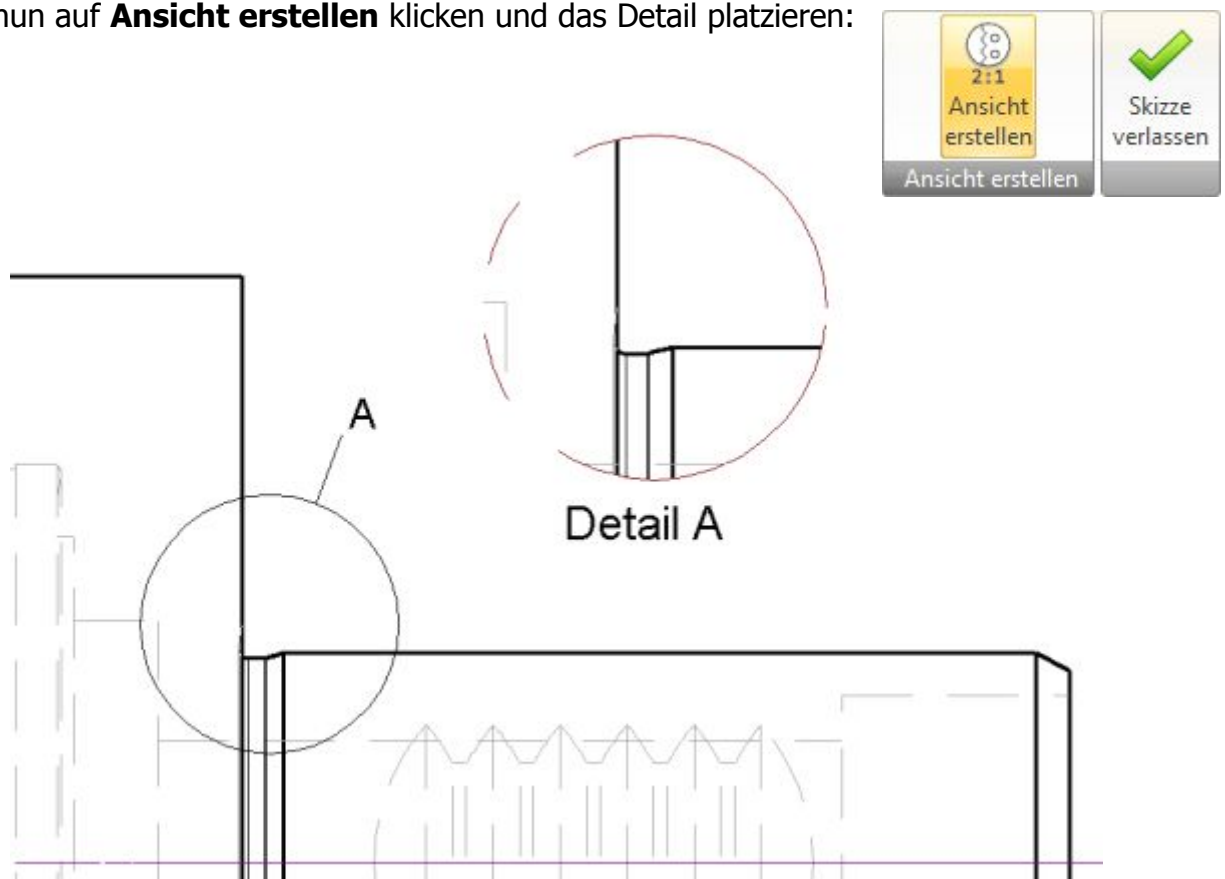


Neuer Workflow:

- laden Sie eine 2D-Zeichnung
- wählen Sie das Ribbon **Zeichnungsblätter und Ansichten**
- klicken Sie auf **Detailansicht**
- nun eine Ansicht markieren (das Ribbon mit den Skizzenfunktionen wird angezeigt)



- jetzt zum Beispiel einen Kreis, um das zu vergrößernde Detail, zeichnen
- nun auf **Ansicht erstellen** klicken und das Detail platzieren:



☑ Ausgerichteter Schnitt für echte Längen

Verfügbar in Version: Professional, Expert

Der Ausgerichtete Schnitt erzeugt nun Schnitte mit echten Längen. Das heisst, es werden abgewinkelte Schnitte sauber projiziert und DIN-gerecht abgewickelt:

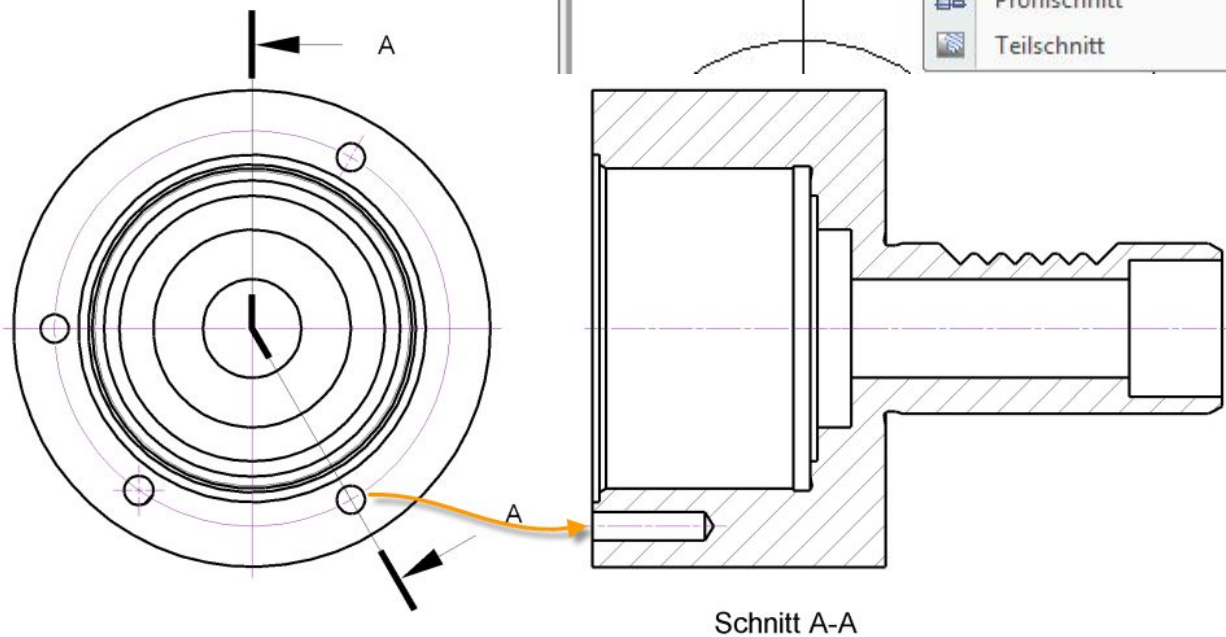


Abbildung 19: Neuer "Ausgerichteter Schnitt" stellt die markierte Bohrung nun korrekt dar.

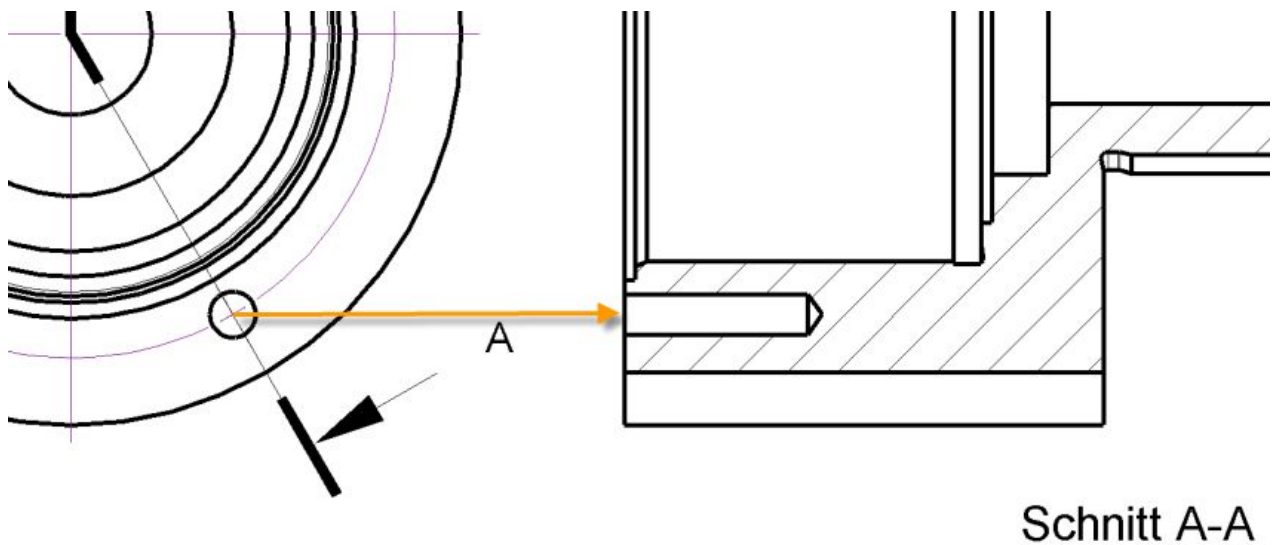


Abbildung 20: So war es in der bestehenden Funktion "Vollschnitt"...

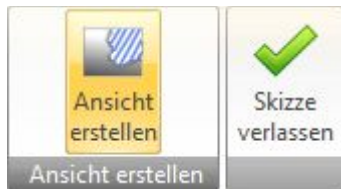
Neue Funktion: Teilschnitt !

Verfügbar in Version: Professional, Expert

Neu in der V2014 sind jetzt Teilschnitte verfügbar.

Nach Aufruf der Funktion werden die Skizzenfunktionen angezeigt und es kann die Bruchlinie für den Begrenzungsrahmen gezeichnet werden.

Nach Klick auf den Button „**Ansicht erstellen**“ ...



... wird der Dialog für die Tiefe des Schnittes angezeigt.

Mit der Maus kann in einer anderen Ansicht auch eine Kante zur Massabnahme angeklickt werden.

„**Durch ALLES**“ schneidet den ganzen Bereich weg.

„**Begrenzungsrahmen ausblenden**“ blendet die Bruchlinie aus.

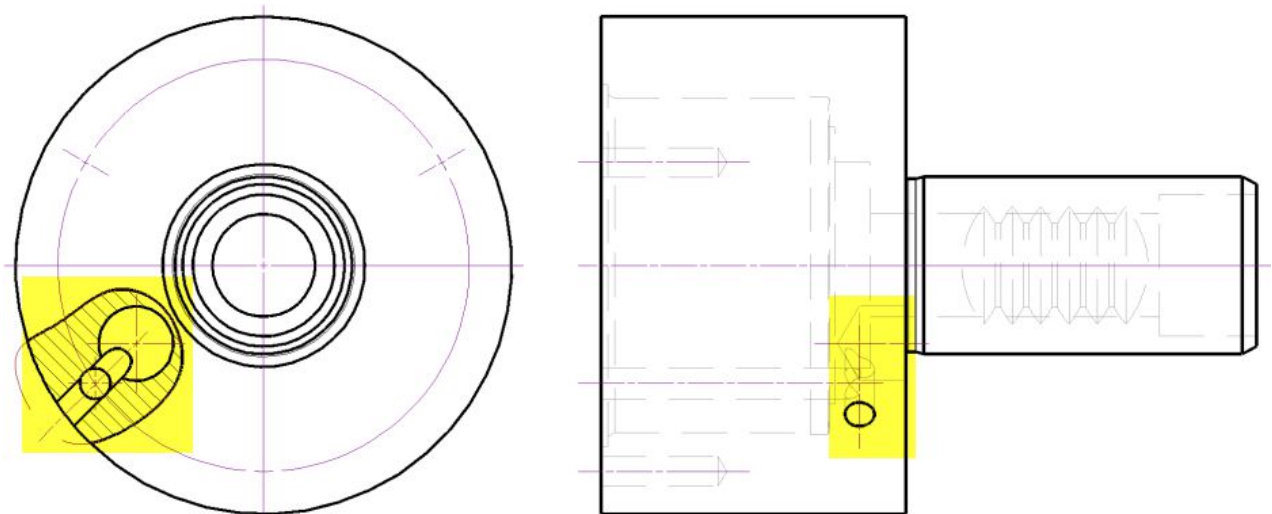
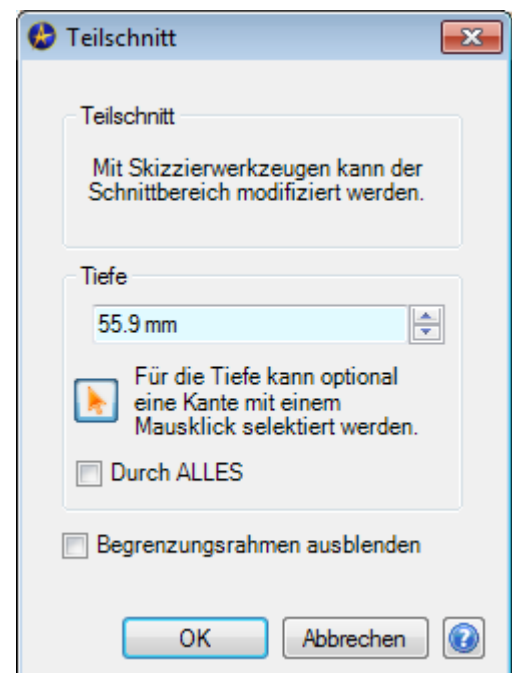


Abbildung 21: Mit der neuen Teilschnittfunktion können solche Ausbrüche elegant erzeugt werden. Zumal diese, Dank der Parametrik, auch in der Tiefe mitwandern, sollte sich die 3D-Geometrie ändern...!

Neue Funktion: Profilschnitt

Verfügbar in Version: Standard, Professional, Expert

Der neue Profilschnitt zeigt ausschliesslich nur die geschnittenen Kanten.

Die Schnittflächen werden automatisch schraffiert.

Das ist beispielsweise sehr wichtig bei Spannten für ein Flügelprofil.

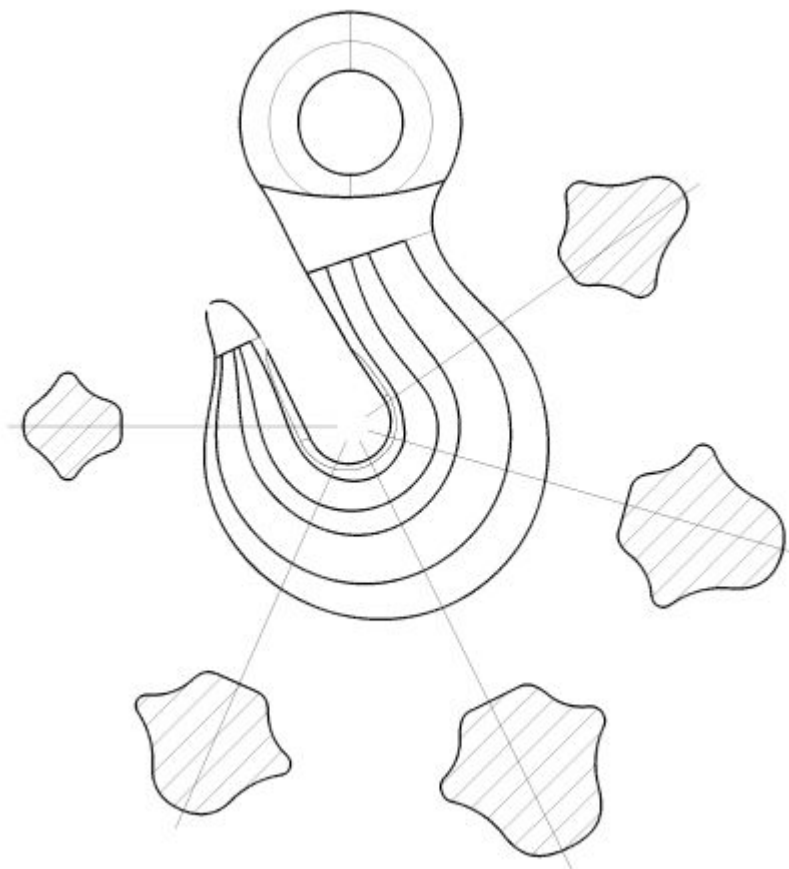
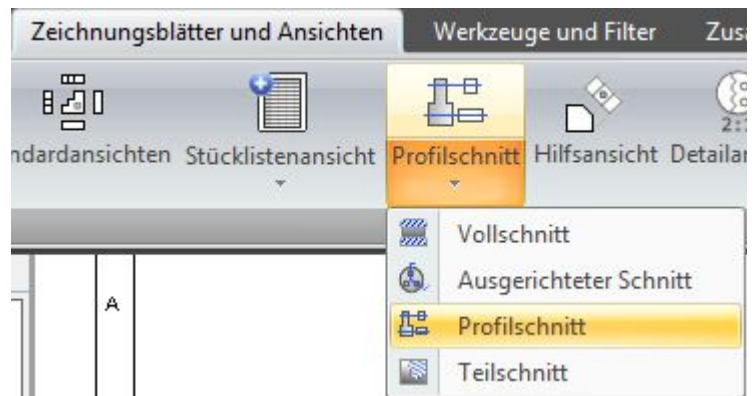


Abbildung 22: Bei einem Kranhaken werden verschiedene Schnitte sehr einfach gemacht. Die Schnitte können verschoben und sind assoziativ untereinander verknüpft werden.

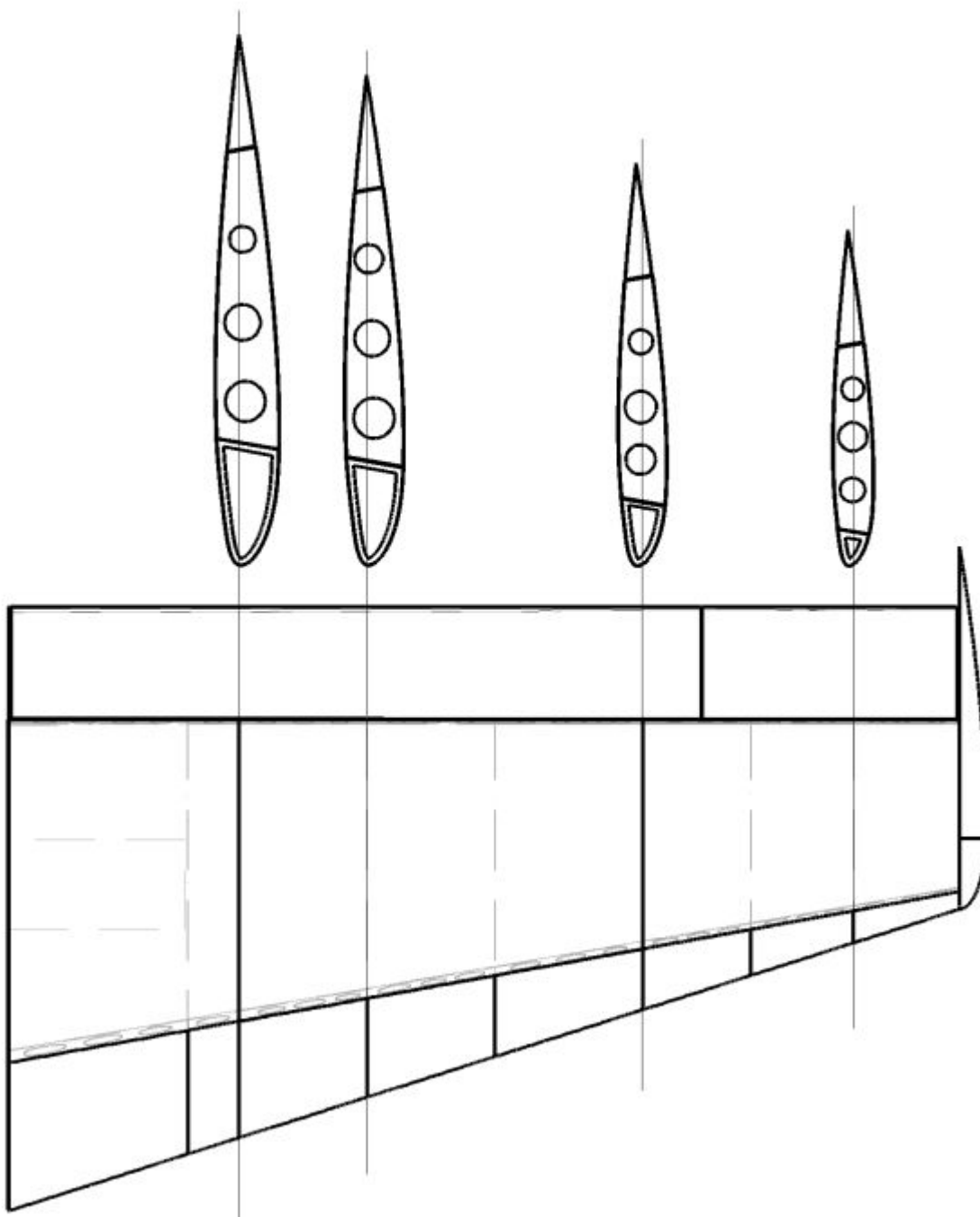
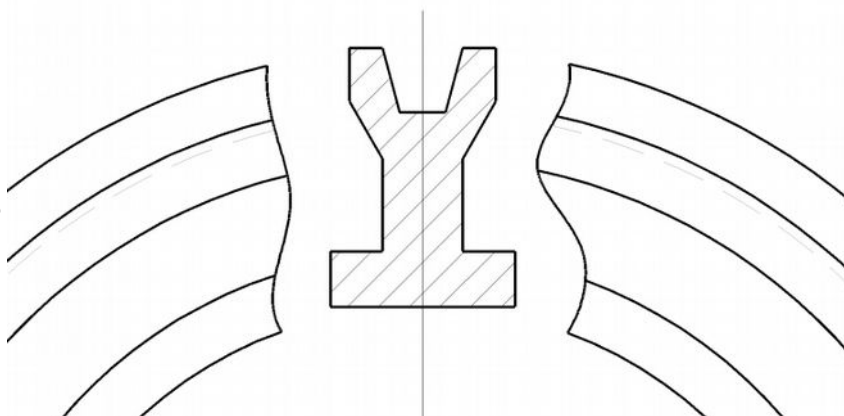


Abbildung 23: Ebenso ist es jetzt sehr komfortabel, verschiedene Schnitte durch ein Flügelprofil zu legen.

Oder wie nebenstehend
gezeigt eine Kombination aus
den Funktionen
Profilschnitt und
Teilschnitt -> Durch ALLES.



Mehrfach gebrochene Ansichten !

Verfügbar in Version: Professional, Expert

Die Funktion für gebrochene Ansicht kann jetzt auch mehrere Bruchlinien verarbeiten:



Die Funktion ist wie gewohnt anzuwenden.

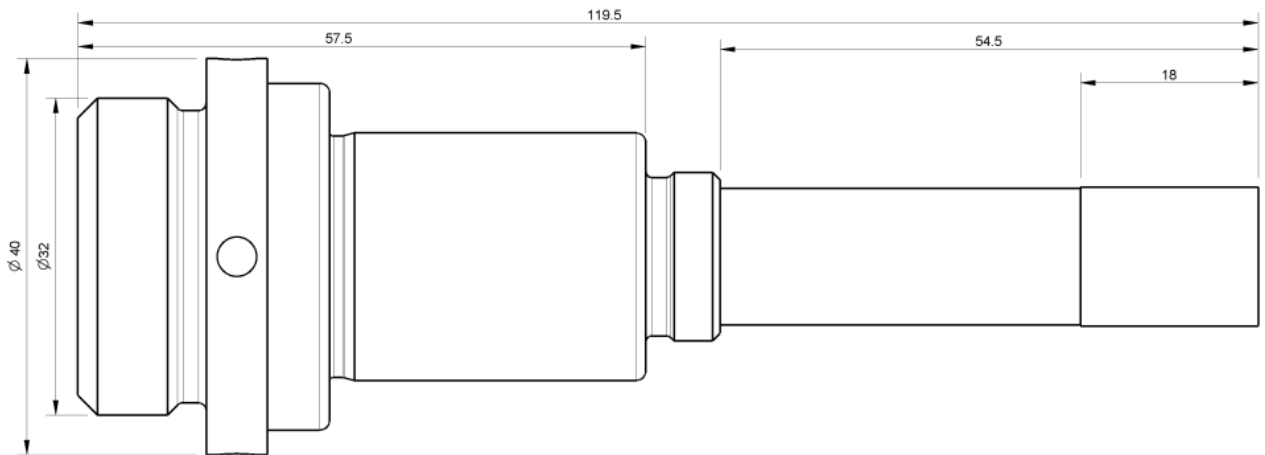


Abbildung 24: Ausgangsteil...

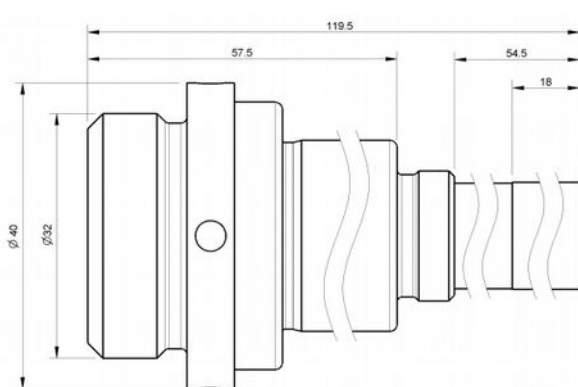


Abbildung 26: Mehrere Schnitte quer durch die Welle...

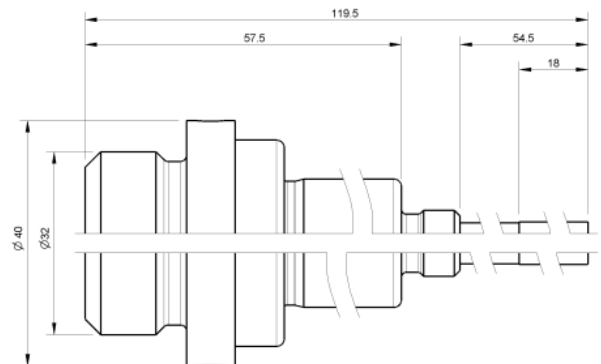


Abbildung 25: Plus einen Test-Schnitt längs durch die ganze Welle...

Sämtliche Masse werden als parametrische Realbemassung angezeigt.

☑ **Assoziative Massstabangabe in 2D-Zeichnung**

Verfügbar in Version: Professional, Expert

Die Anzeige des Massstabs klappt nur mit der **RMT** auf dem Detail und klick auf **Skalieren**. Es wird dann der unten angezeigte Dialog aufgebaut:

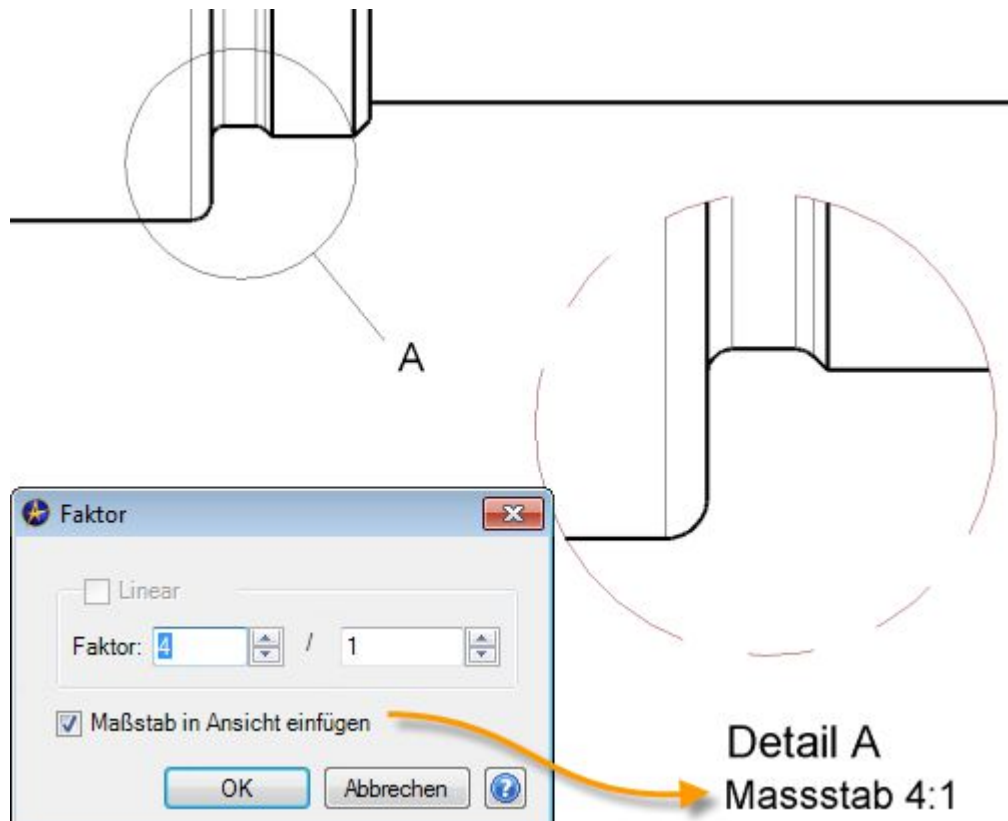


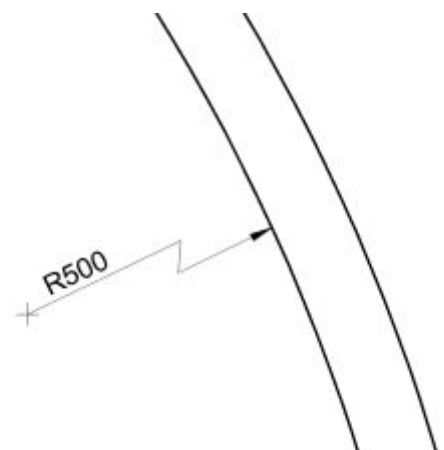
Abbildung 27: Die Einstellung ob Masstab oder Maßstab geschrieben werden soll, wird in den **2D Zeichnungseigenschaften** des Rahmens -im Register **Ansichten** -> **Detailierung** – gemacht.

☑ **Verkürzte Radienbemassung**

Verfügbar in Version: Standard, Professional, Expert

Bei grossen Radien konnte man bis jetzt noch keine Innenradien setzen. Man musste die Radienbemassung immer von aussen her positionieren.

Mit der neuen V2014 geht das sehr Elegant indem Sie normal Bemassen und mit der **RMT** auf der -noch langen- Radienbemassung klicken und **Verkürzte Maßlinie** wählen.



Sie können auch die Skizze verlassen und mit dem Fly-Out Menu die verkürzte Bemessung aktivieren:

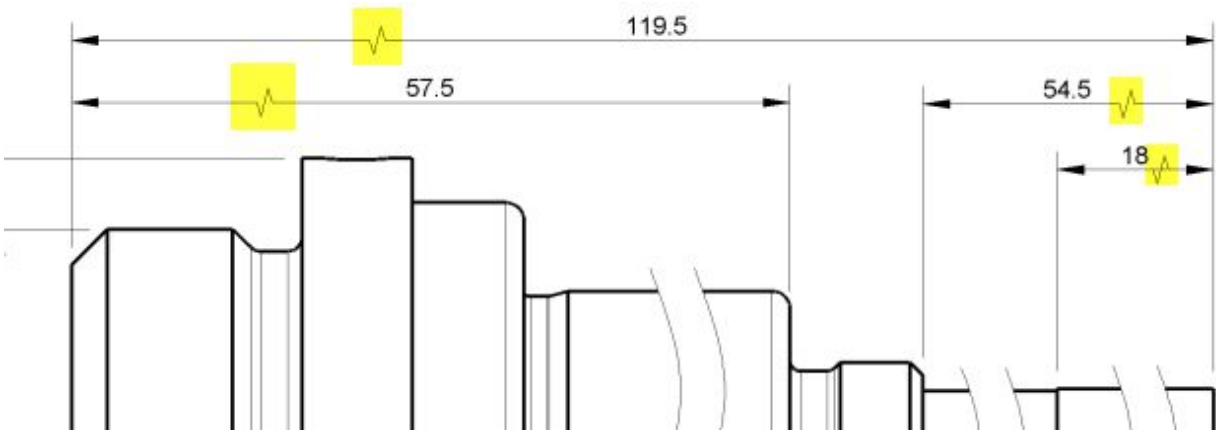
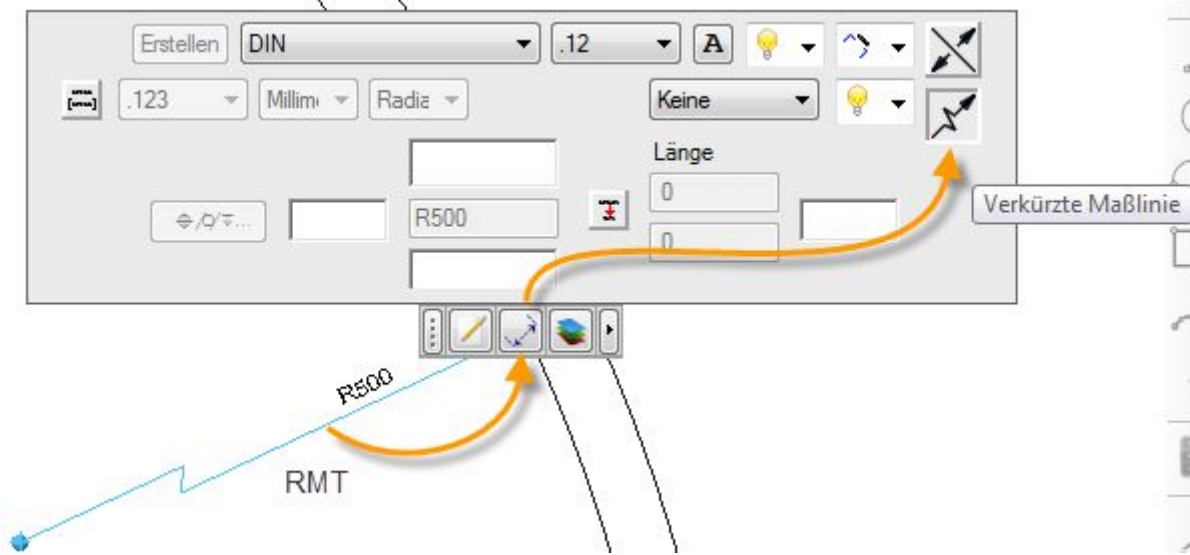


Abbildung 28: Die Symbolik für die verkürzte Darstellung klappt auch mit normaler Bemessung.

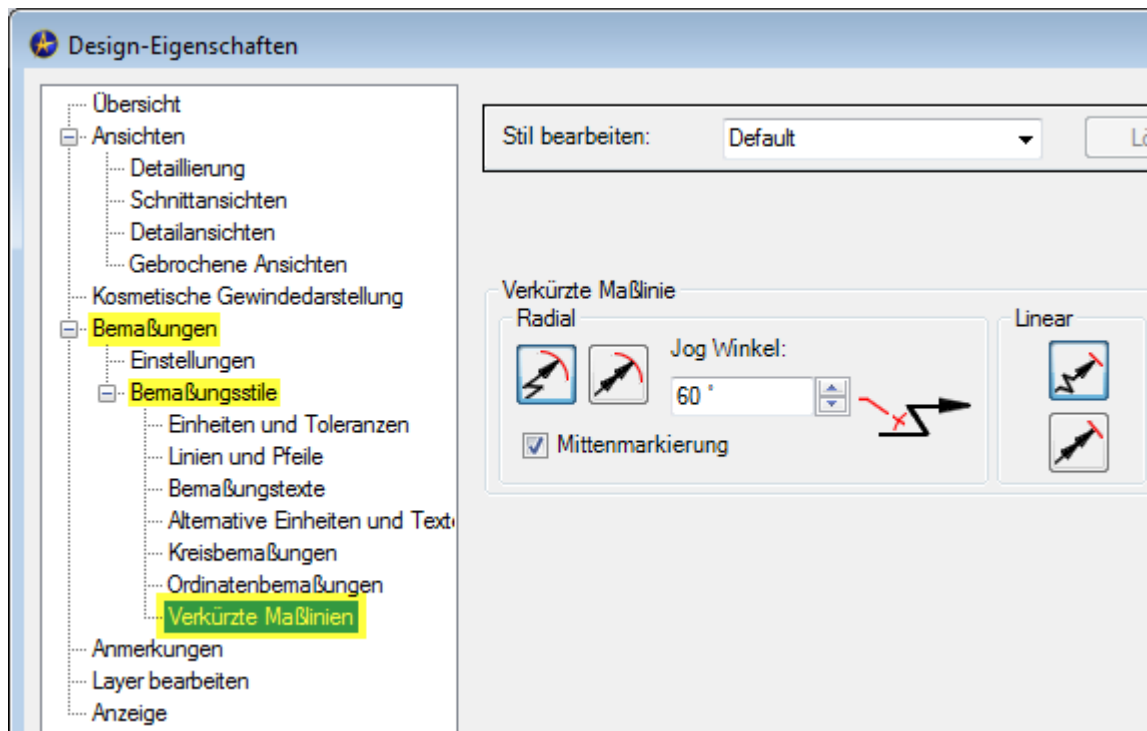


Abbildung 29: Obige Einstellungen für die verkürzten Masslinien findet man unter dem Geomagic GEM -> 2D Zeichnungseigenschaften

☑ **Unterbrochene Masslinien (Lückenfeature)**

Verfügbar in Version: Standard, Professional, Expert

Für eine absolut perfekte Darstellung von Masslinien wurde die Lückenfunktion bzw. **Unterbrochene Bemassung** eingeführt. Man kann jetzt mit der **RMT** auf einer beliebigen Masslinie eine oder mehrere Lücken entstehen lassen:

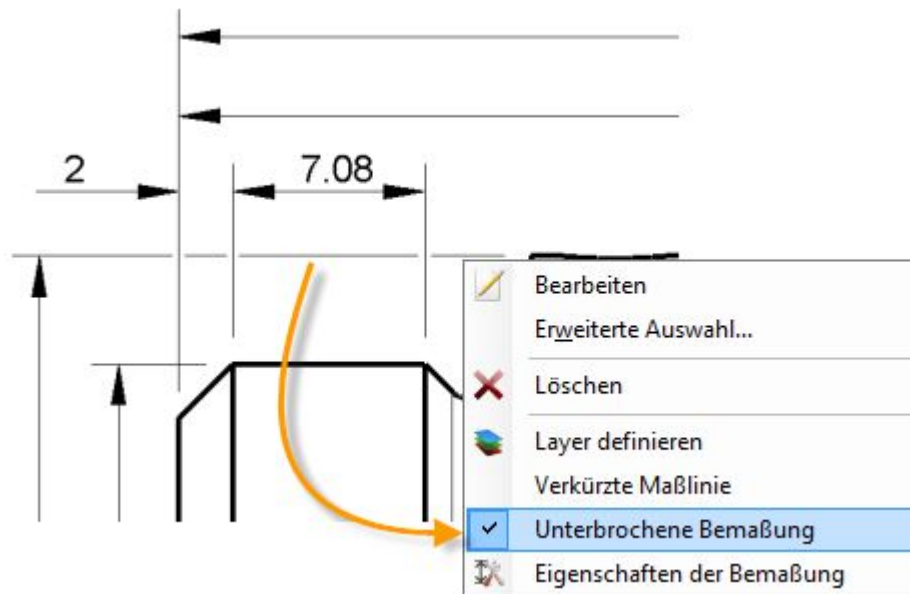


Abbildung 30: Es können sowohl Masslinien als auch Masshilfslinien unterbrochen werden. Wenn mehrere Masse zur Lückenbildung markiert worden sind, versuch Geomagic Design zuerst nur die Masshilfslinien zu unterbrechen und erst danach die Masslinien. Clever oder?

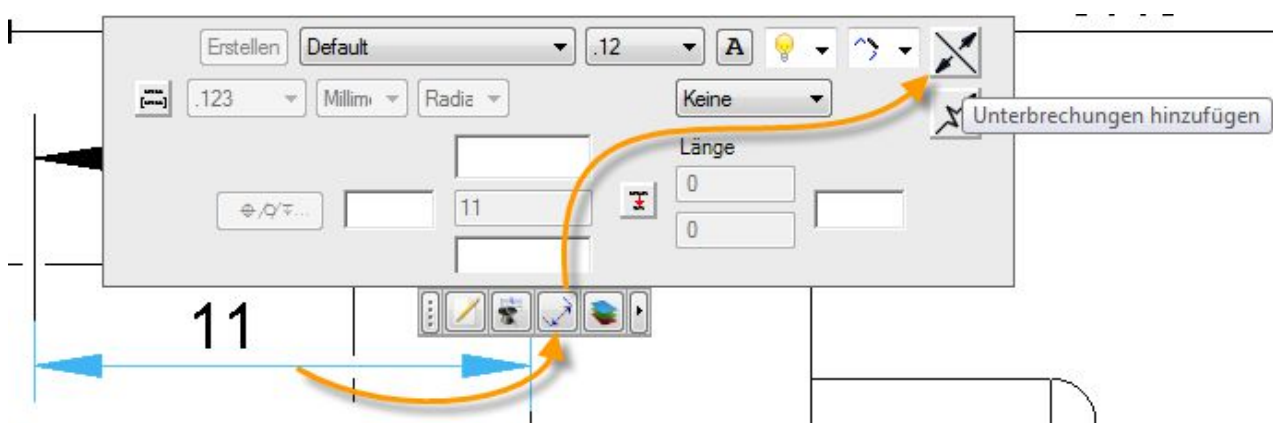
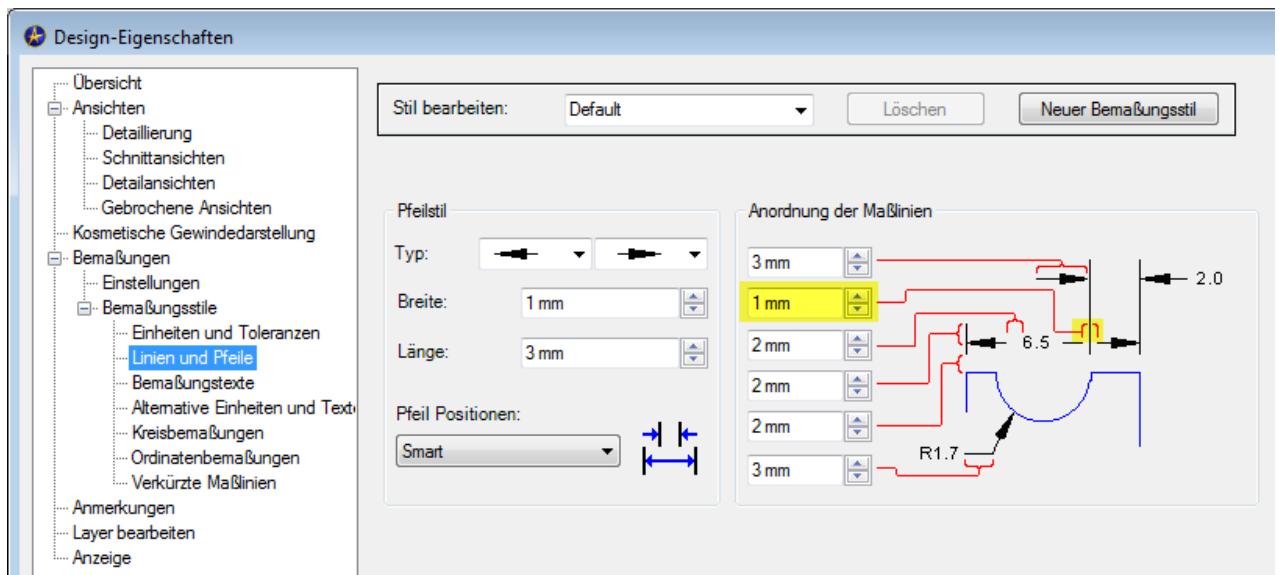
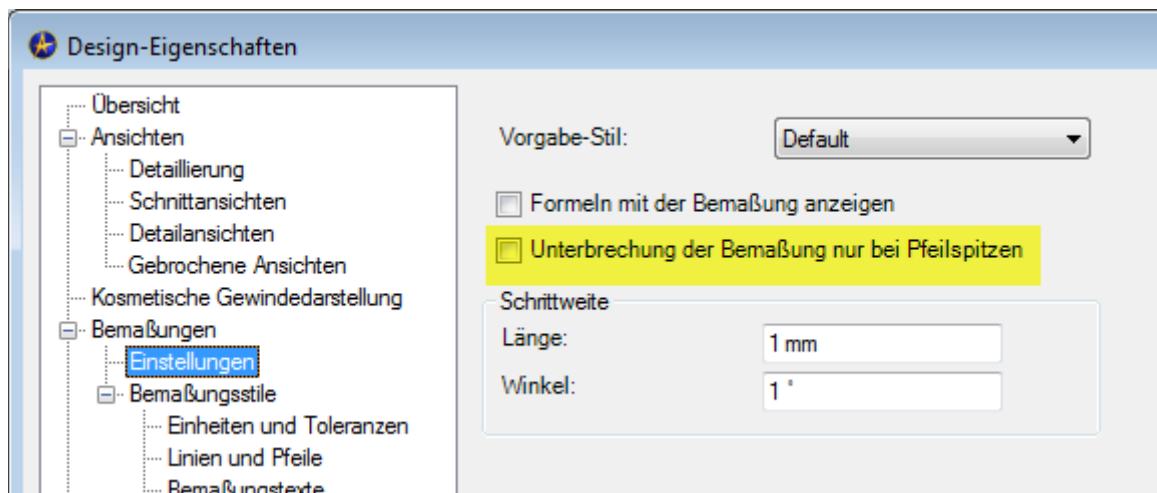


Abbildung 31: Alternativ kann im Bearbeitungsmodus ein Mass selektiert und durch drücken der Leertaste, mittels dem Fly-Out Menue, eine Lücke eingefügt werden.

Die Einstellungen für unterbrochene Bemassung macht man in den 2D Zeichnungseigenschaften an folgender Stelle:



Eine weitere Einstellung würde die Massunterbrechung nur an den Pfeilspitzen erlauben:



☑ Ordinatensbemassung einfach komfortabel

Verfügbar in Version: Standard, Professional, Expert

Die Ordinatensbemassung wurde grundlegend überarbeitet. Einerseits wurde das Massbild so angepasst, dass es der DIN-Norm entspricht und andererseits so erweitert, dass diese „En Bloc“ auf einmal verschoben und neu positioniert werden kann.

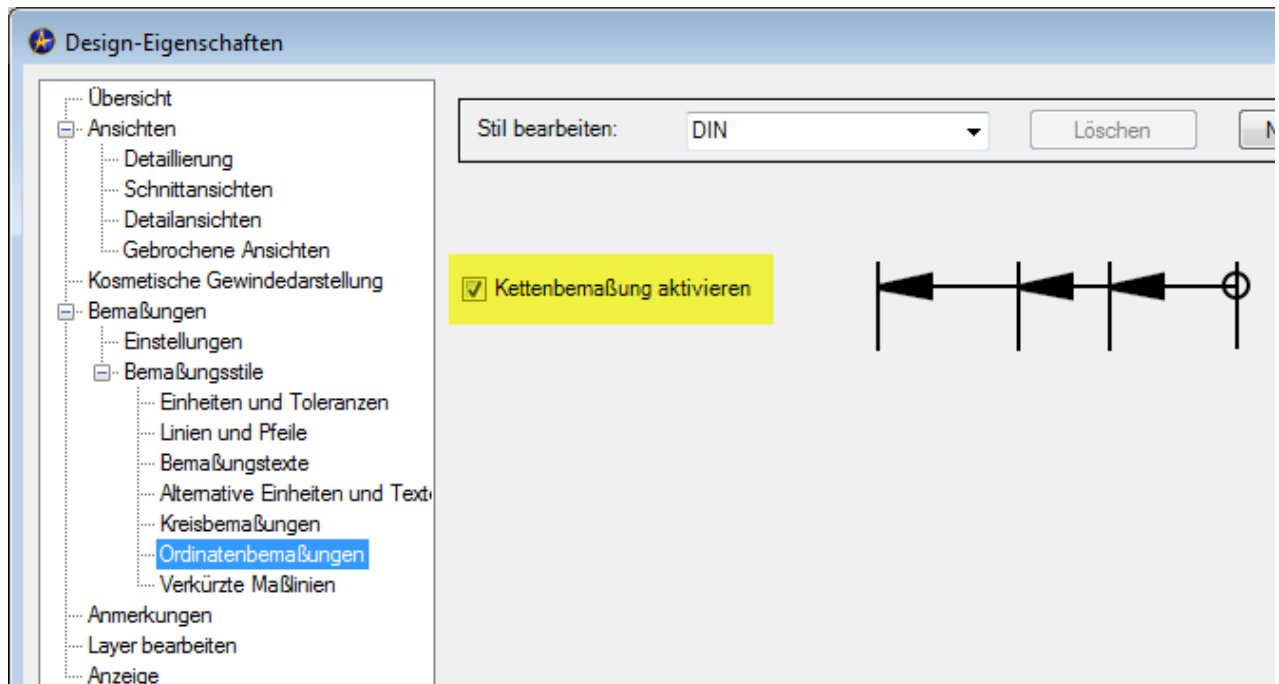
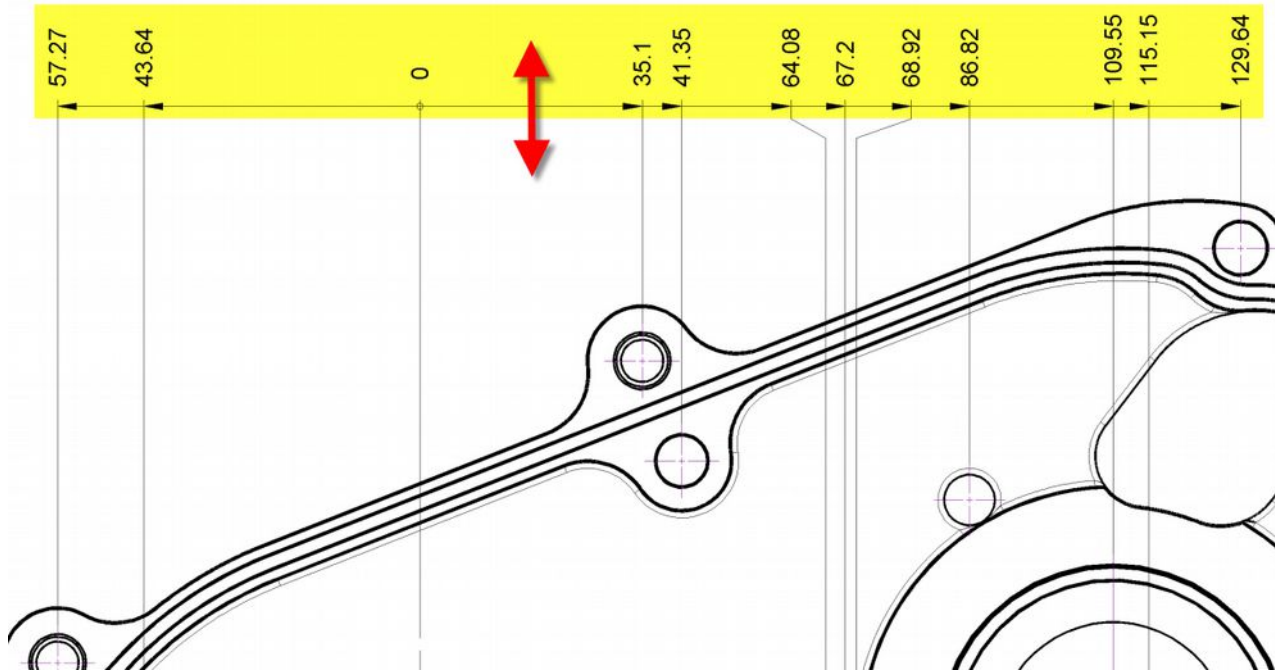
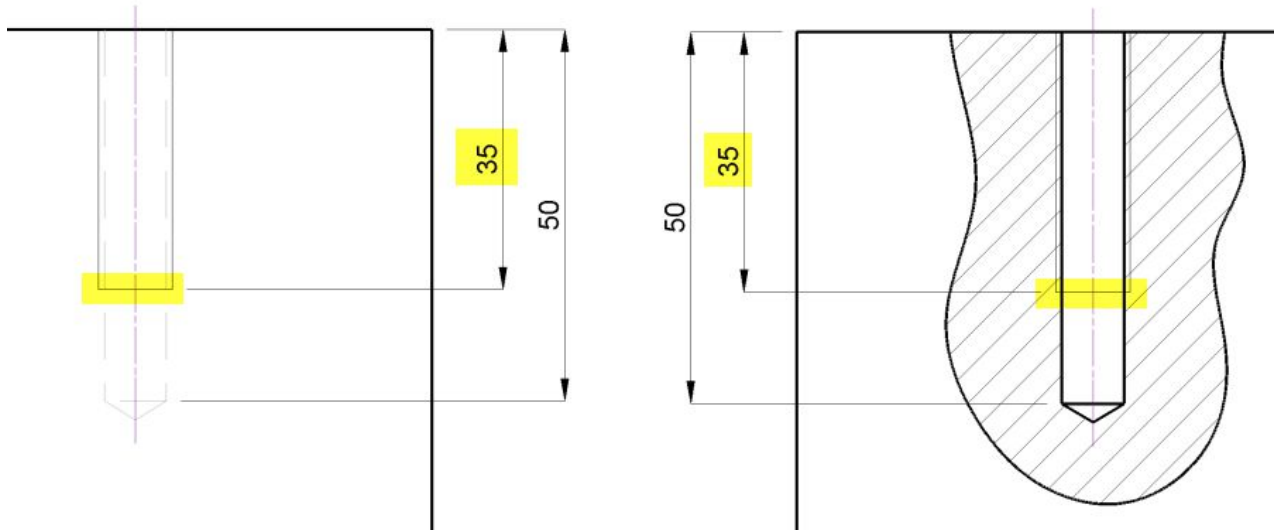


Abbildung 32: Die Einstellung dafür findet man unter den **2D Zeichnungseigenschaften**...

☑ Freude herrscht! Bemassung der Gewindetiefe

Verfügbar in Version: Standard, Professional, Expert

Endlich kann die Gewindetiefe wie es sein muss bemast werden:



☑ Erweiterte Mittellinienfunktion

Verfügbar in Version: Standard, Professional, Expert

Die Mittellinien-Funktion erzeugt eine Mittellinie / Bogen / Kreis zwischen zwei parallel oder konzentrisch liegenden Elementen:

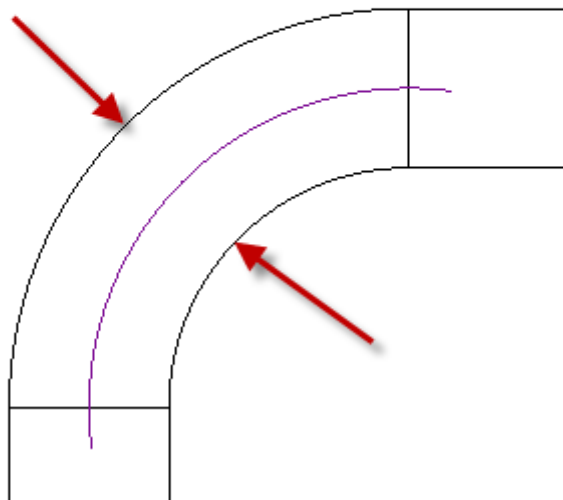
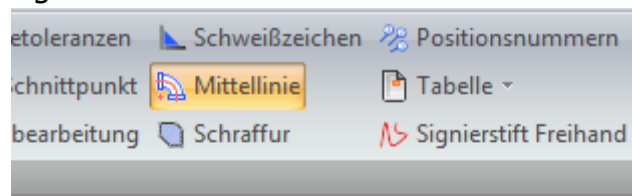
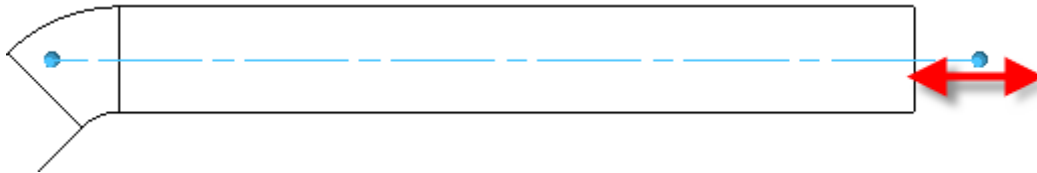


Abbildung 33: Das markieren beider Bögen erzeugt die Mittellinie.

☑ Dehbare Achsenlinien

Verfügbar in Version: Standard, Professional, Expert

Die Endpunkte von Mittellinien können mittels Drag & Drop (gedrückter **LMT**) verlängert bzw verkürzt werden:

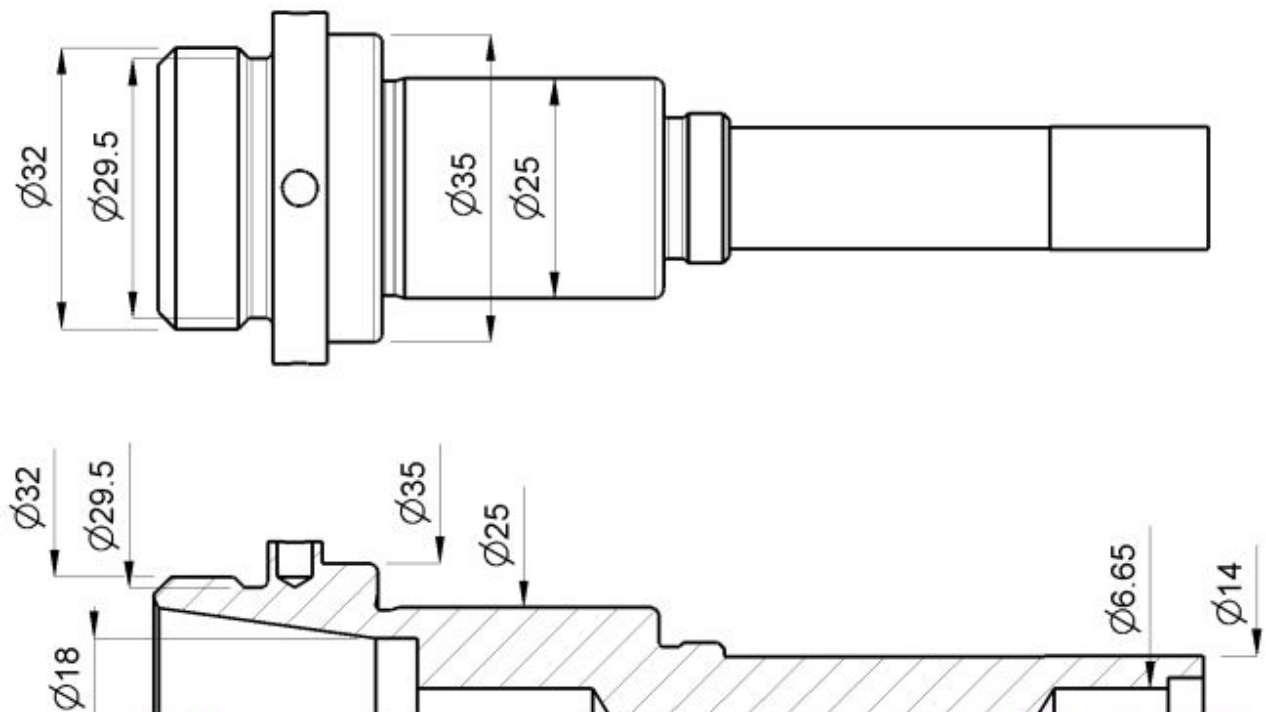


☑ Intelligente Halbdurchmesserbemassung

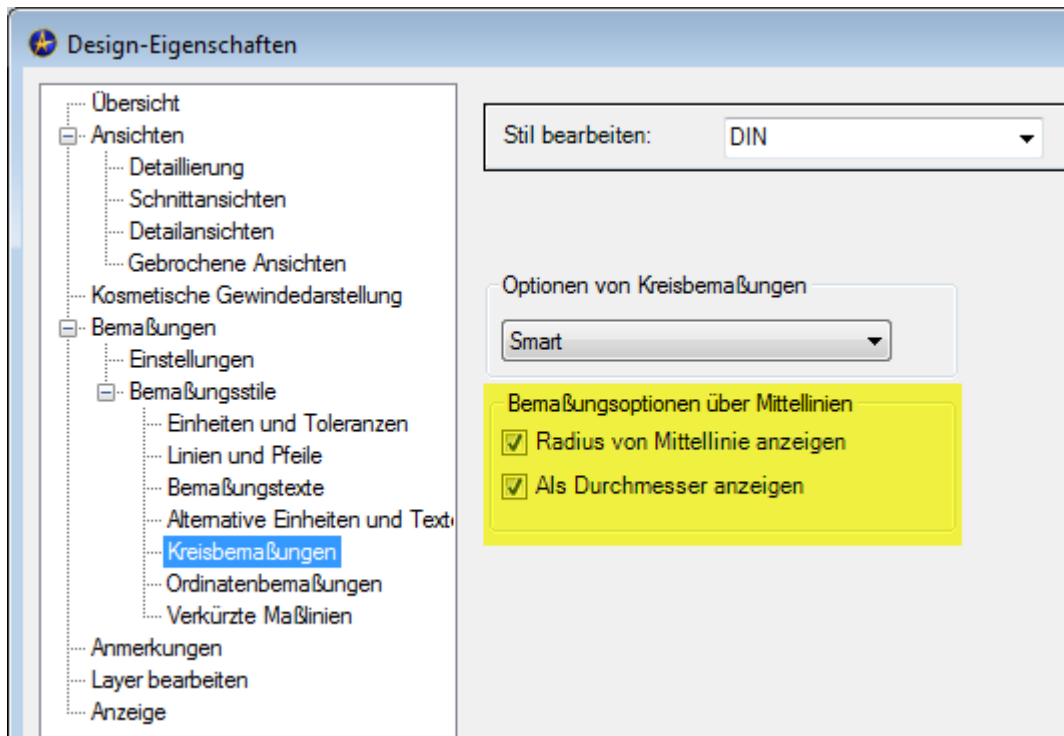
Verfügbar in Version: Standard, Professional, Expert

Alibre/Geomagic Design 2014 erkennt jetzt einerseits die Durchmesserbemassung von zylindrischen Teilen oder Bohrungen in der Seitenansicht sowie in der halb geschnittenen Darstellung!

Abbildung 34: Durchmesserzeichen werden automatisch gesetzt und sogar im geschnittenen Bauteil (unten) korrekt erkannt!!!



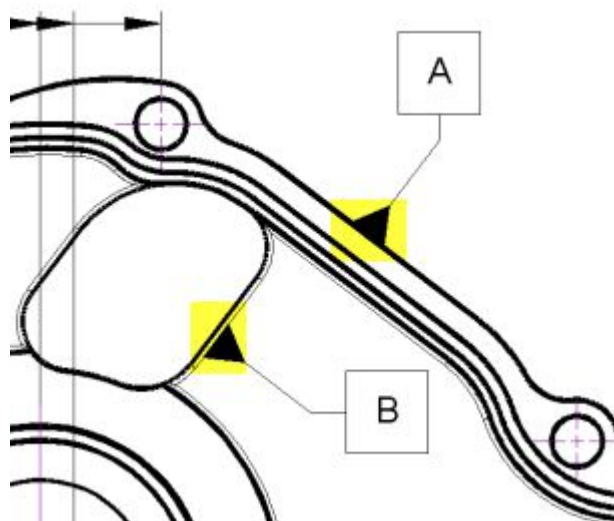
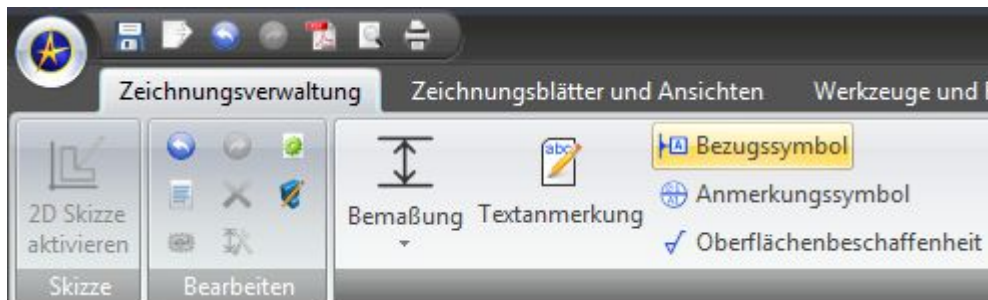
Die Einstellungen dafür findet man in den **2D Zeichnungseigenschaften**:



Automatische Ausrichtung von Basisdreieck

Verfügbar in Version: Standard, Professional, Expert

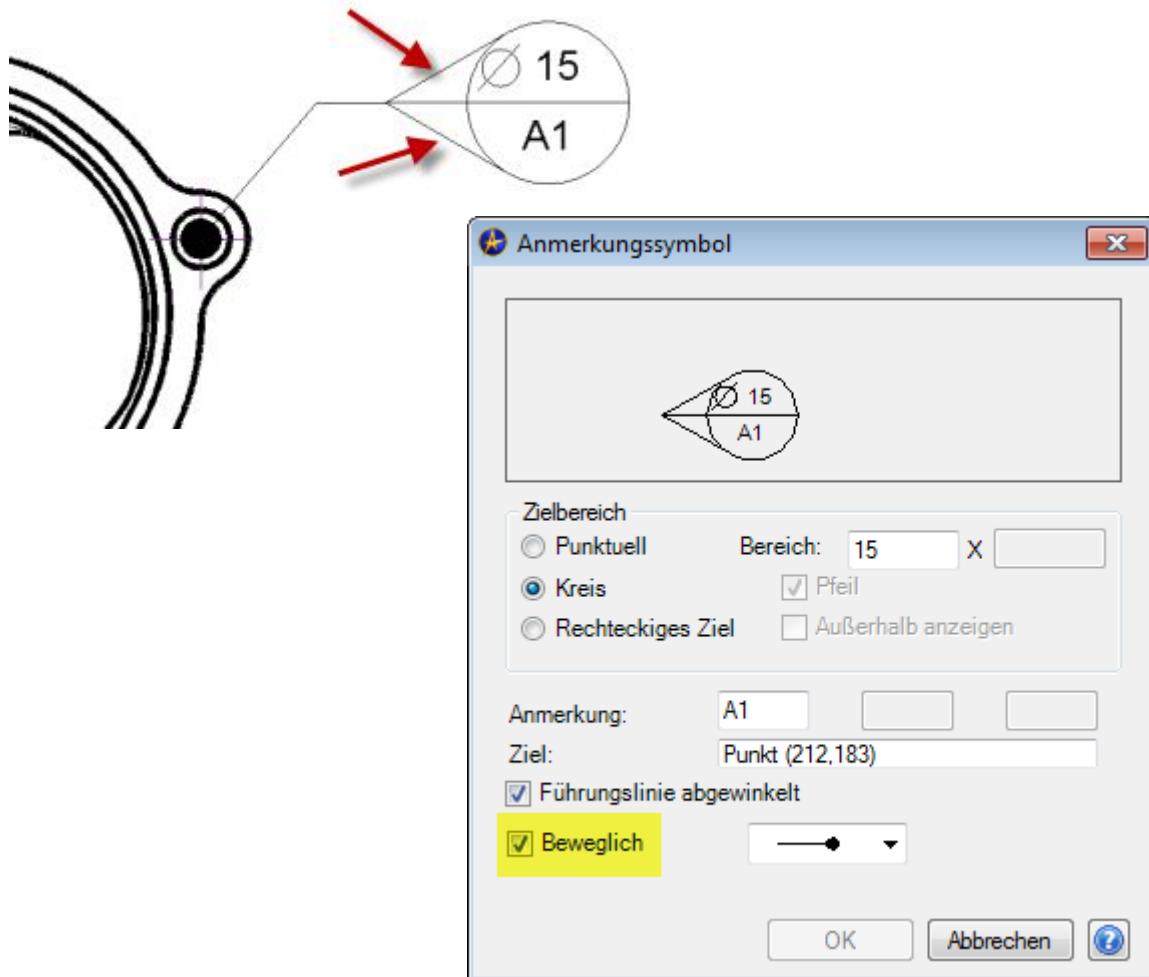
Das Basisdreieck von Bezugssymbolen richtet sich nun automatisch am Element aus:



☑ **Bewegliches Bezugsobjekt**

Verfügbar in Version: Standard, Professional, Expert

Das bewegliche Bezugsobjekt ist eine neue Option beim Anmerkungsymbol:



☑ **Erweiterte Optionen bei Form- und Lagetoleranz**

Verfügbar in Version: Standard, Professional, Expert

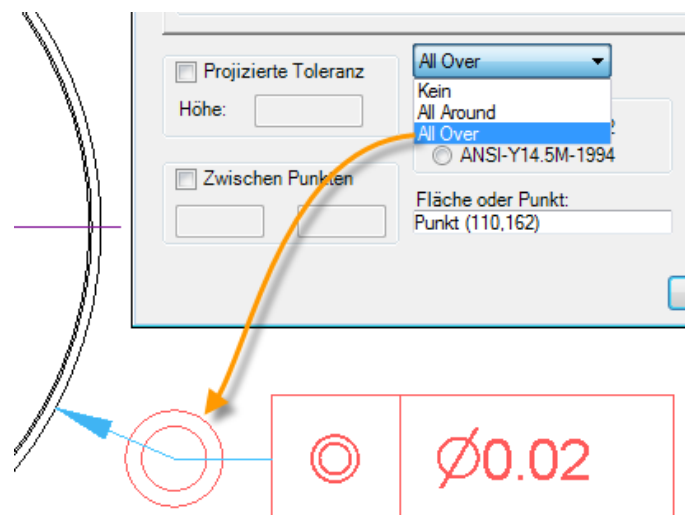
Neue Option nebst

All Around = Umlaufend

ist neu auch

All Over = über Alles

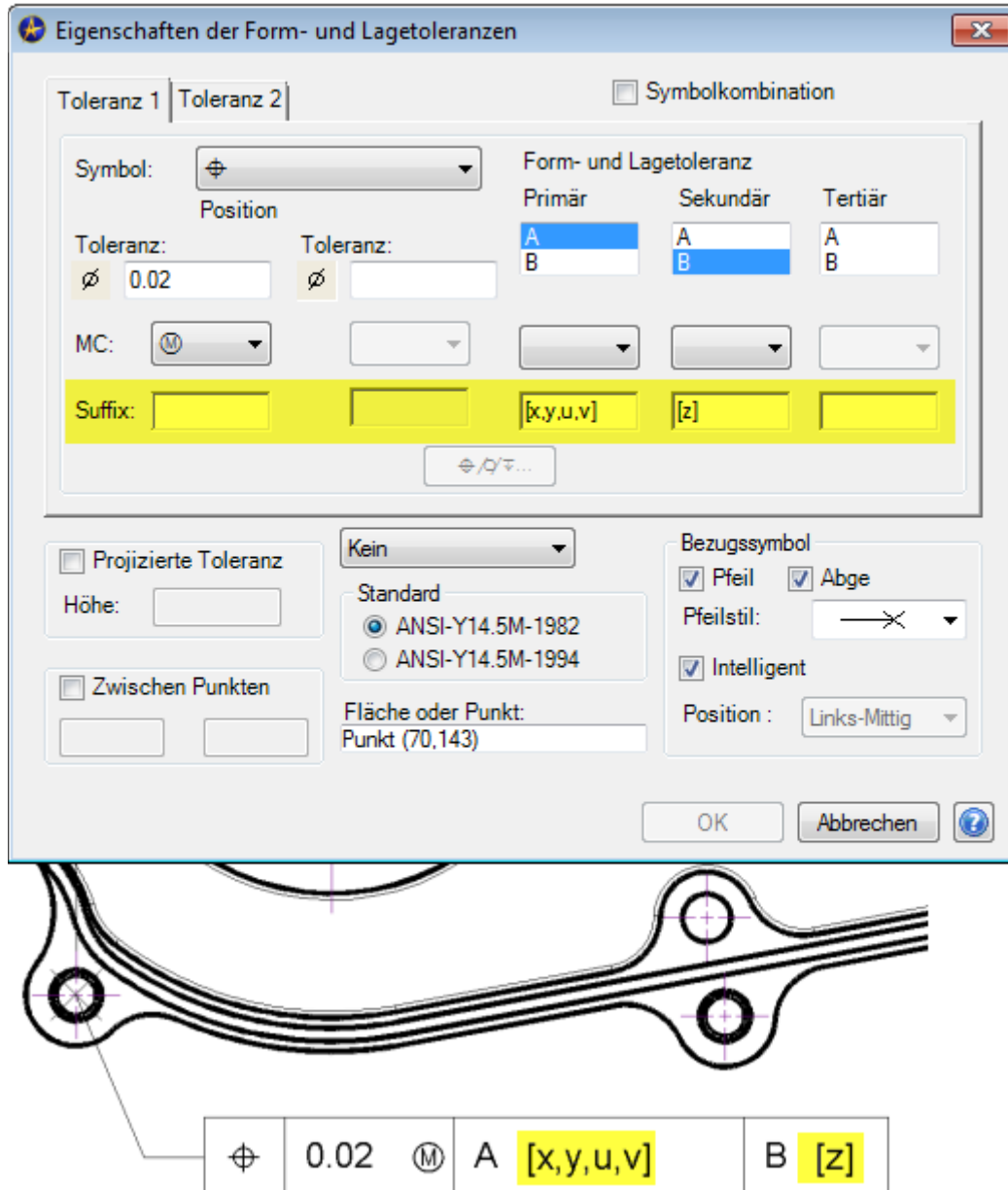
verfügbar.



Freie Texteingabe bei Form- und Lagetoleranz

Verfügbar in Version: Standard, Professional, Expert

Die Form- und Lagetoleranzen dürfen jetzt auch freien Text enthalten:



Eigenschaften der Form- und Lagetoleranzen

Toleranz 1 | Toleranz 2 | Symbolkombination

Symbol: ⊕ Position: Form- und Lagetoleranz

Toleranz: ∅ 0.02 Toleranz: ∅ Primär: A B Sekundär: A B Tertiär: A B

MC: Ⓜ Suffix: [x,y,u,v] [z]

Projizierte Toleranz Höhe: Kein Standard ANSI-Y14.5M-1982 ANSI-Y14.5M-1994

Zwischen Punkten Fläche oder Punkt: Punkt (70,143)

Bezugssymbol: Pfeil Abge Pfeilstil: Intelligent Position: Links-Mittig

OK Abbrechen ?

⊕ 0.02 Ⓜ A [x,y,u,v] B [z]

Verschiedenes bei Bohrbildern und Achsen

Verfügbar in Version: Standard, Professional, Expert

Die Anzahl von Bohrungen werden nun korrekt ausgezählt, egal welcher Konstruktionsfall auftritt. Weiters wird der Teilkreis eines zirkularen Bohrbildes automatisch erzeugt und die Achsen der Bohrungen zeigen immer DIN-gerecht auf das Zentrum des Teilkreises:

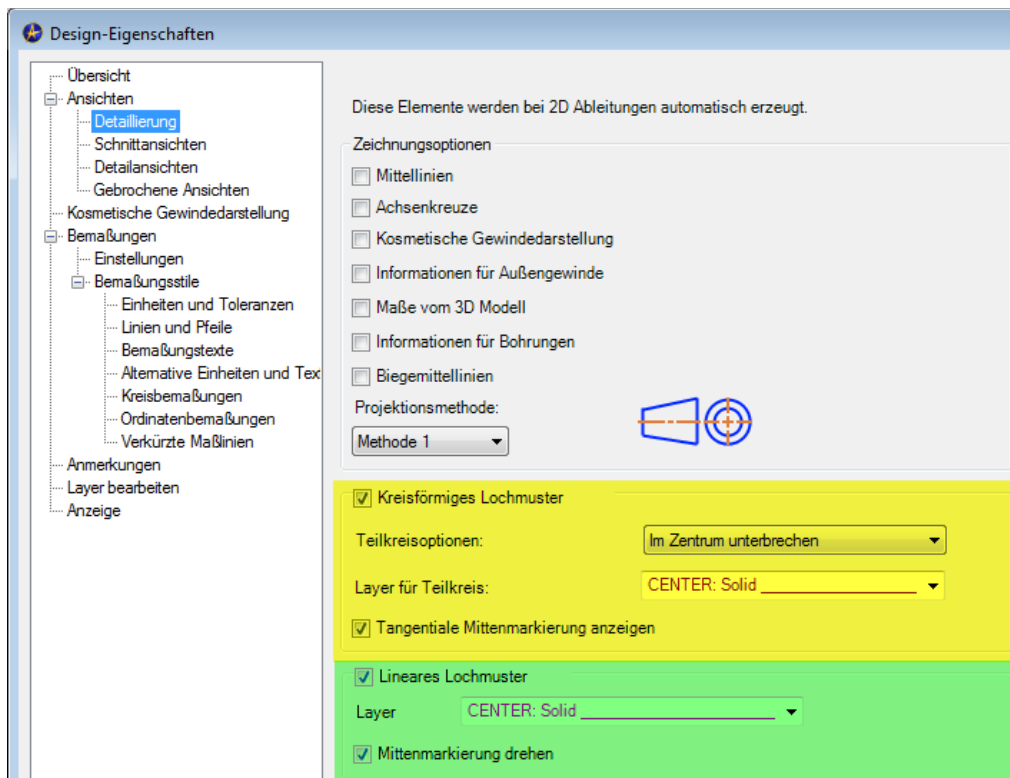
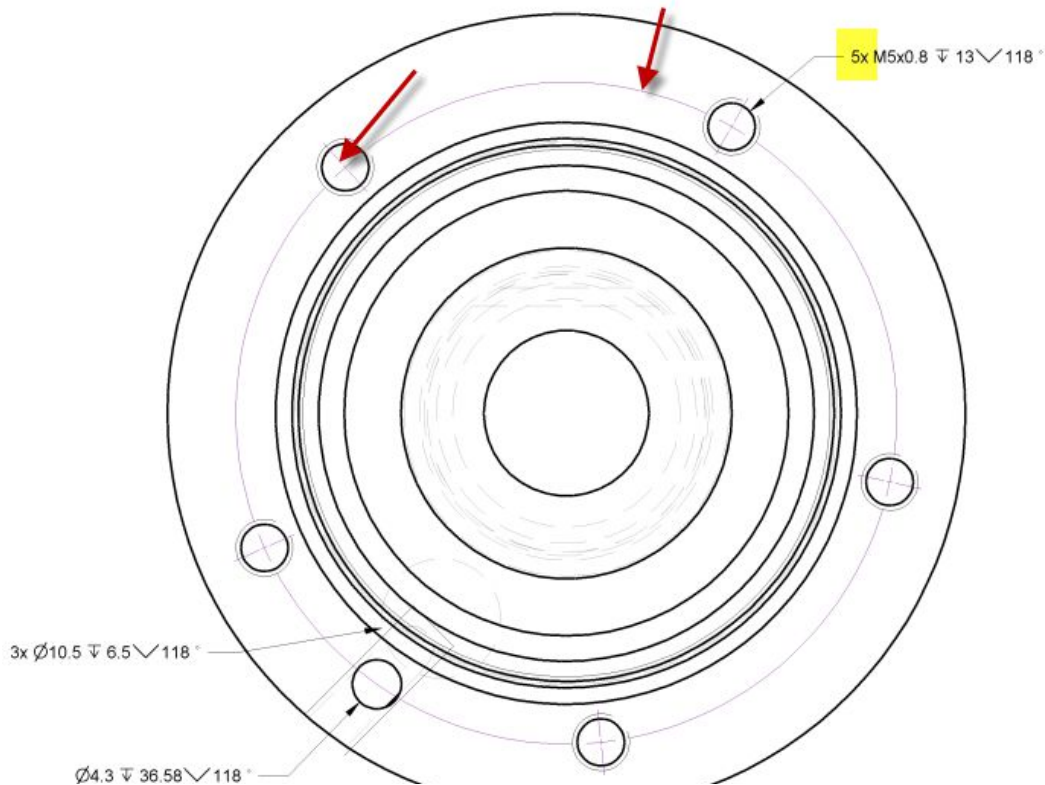


Abbildung 35: Die Einstellungen findet man unter 2D Zeichnungseigenschaften für Kreisförmiges sowie Lineares Lochmuster.

Neue Fasenbemaßung

Verfügbar in Version: Standard, Professional, Expert

In der V2014 wird eine neue sehr effiziente Fasenbemaßung eingeführt:

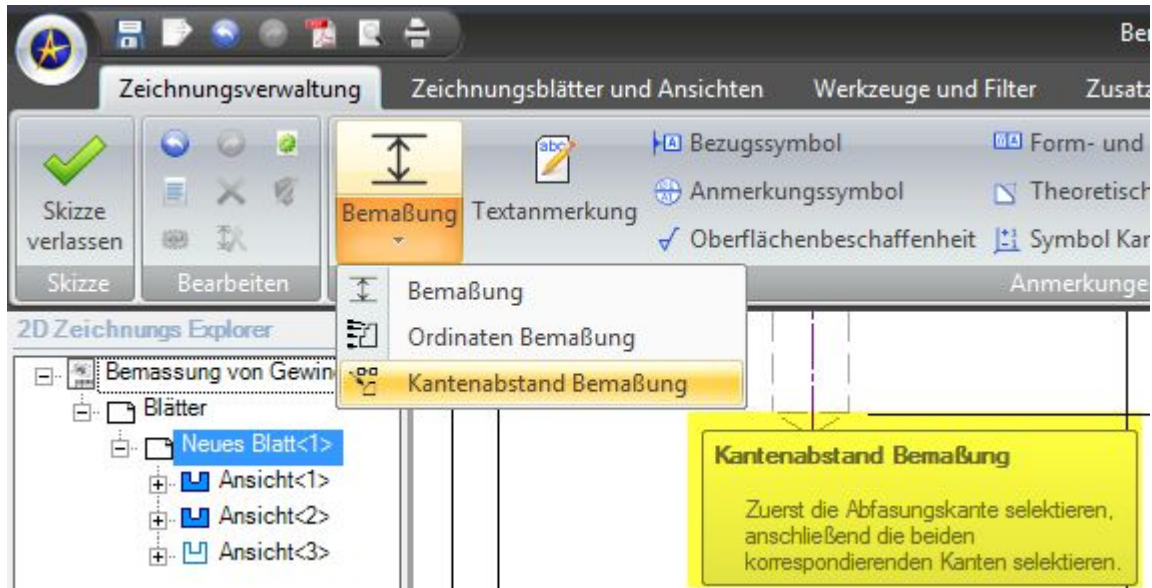


Abbildung 36: Neue Fasenbemaßung...

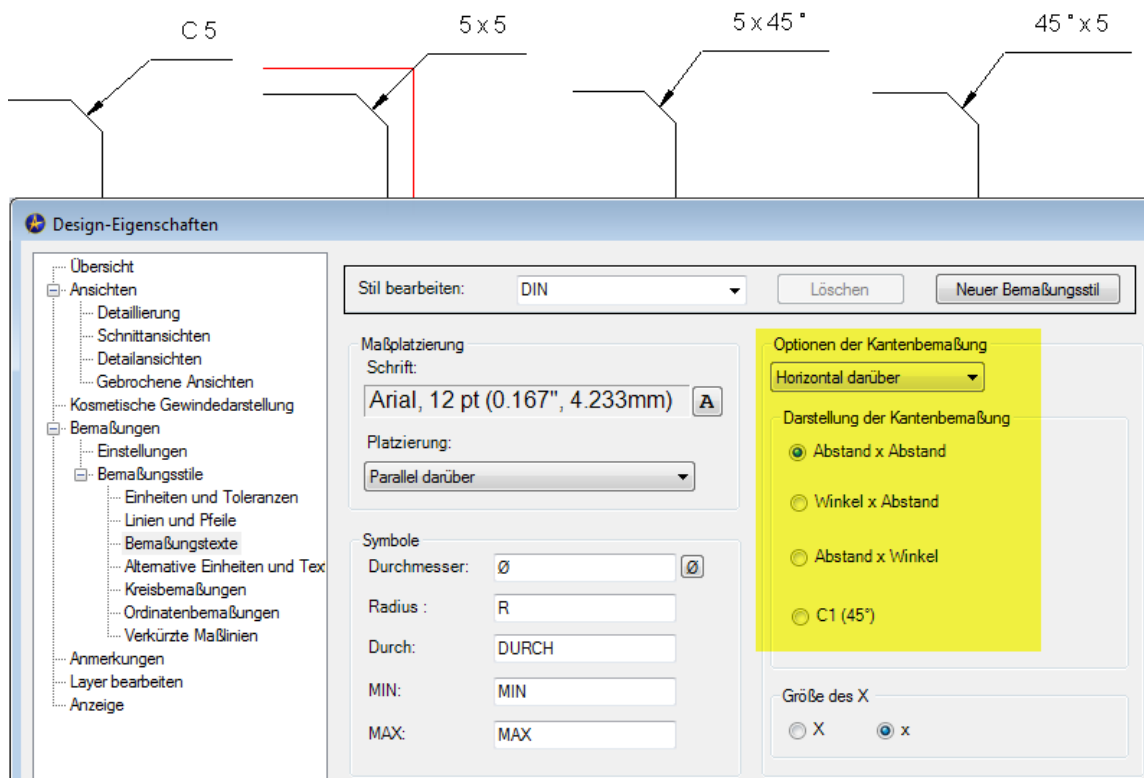
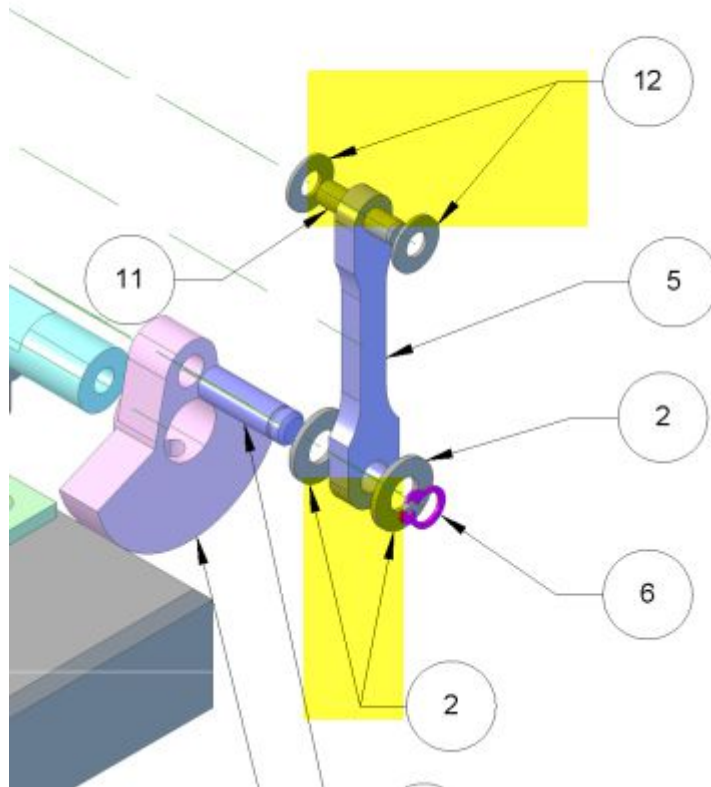


Abbildung 37: Einstellungen für die Fasenbemaßung...

☑ Mehrfachpfeile bei Positionsnummern

Verfügbar in Version: Standard, Professional, Expert

Bei identischen Teilen können jetzt Mehrfachpfeile an die Positionsnummer angebracht werden:



☑ Stücklisten mit mehr Informationen

Verfügbar in Version: Standard, Professional, Expert

In den Stücklisten wurden neue Felder hinzugefügt:

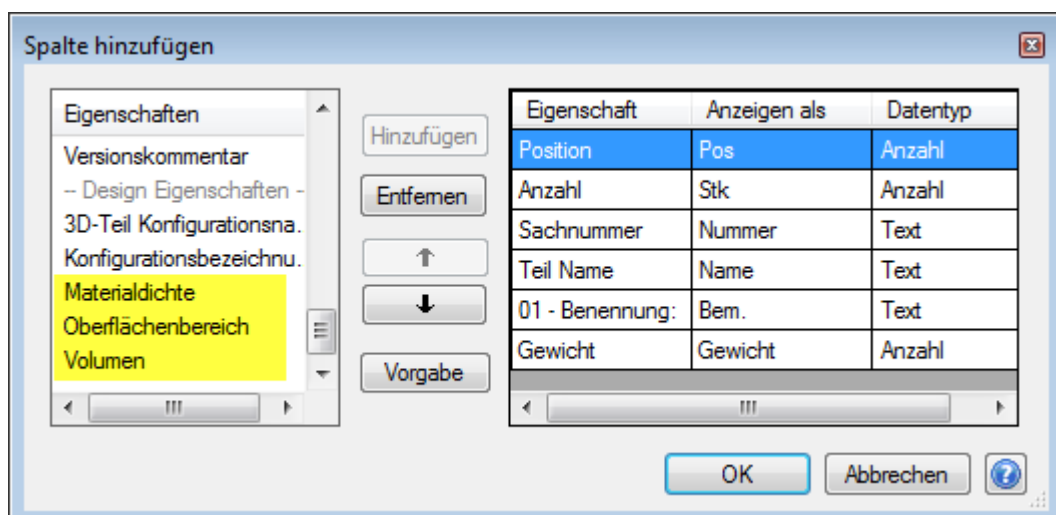


Abbildung 38: Neue Felder für die Stückliste (gelb markiert)...

DWG/DXF Import/Export

Verfügbar in Version: Standard, Professional, Expert

Beim DWG/DXF Import/Export wurden signifikante Verbesserungen in den folgenden Bereichen gemacht:

- Feature Control Frames (Symbole)
- Textumbruch
- Stücklisten-Texte
- Bemassungen mit symmetrischen Toleranzen
- weitere Textverbesserungen
- besseres Handling mit Brüchen
- Verbesserungen bei importierten DXF/DWG-Solids
- Fonts werden jetzt in externen Programmen besser repräsentiert
- skalierte Fonts werden besser behandelt
- Ausgabe an Corel Draw wurde verbessert
- Schnittlinien wurden in Einzelfällen nicht korrekt angezeigt
- Probleme in Einzelfällen bei französischer Version behoben
- vereinzelt Schraffur-Importe wurden nicht korrekt angezeigt
- skalierte Templates werden besser behandelt
- Layer support für Tabellen während dem Import
- verbesserte Layerfarben-Unterstützung

Verschiedenes

Verfügbar in Version: (Personal), Professional, Expert

- 3D-Bauteil: Die Skizzenanalyse erkennt jetzt selbst überschneidende Splines.
- 3D-Bauteil: Horizontale und Vertikale Abhängigkeiten können jetzt auf mehrere Elemente gleichzeitig angewendet werden.
- 2D-Zeichnung: Die Einstellungen der Bemessungseigenschaften wurden konsolidiert und sind jetzt wie alle anderen Einstellungen über: **Geomagic-GEM -> 2D Zeichnungseigenschaften** erreichbar
- 2D-Zeichnung: Sobald sie die Bemessungsfunktion aufrufen, werden nicht mehr die unnötigen Skizzen-Ribbons, sondern die benötigten Anmerkungs-Ribbons angezeigt.
- 2D-Zeichnung: Eine kleine aber -wie wir meinen- feine Neuerung im Bemessungs-Workflow ist nun, dass Sie **während** dem Bemessungsvorgang die Masse **verschieben** können, nachdem sie diese abgesetzt haben. Vorher war es so, dass wenn sie die Masse gesetzt hatten, diese nicht unmittelbar verschieben konnten. Man musste zuerst die **2D-Selektion** aktivieren und konnte erst dann die Masse verschieben. Jetzt geht das direkt nach dem absetzen des Masses.

- 2D-Zeichnung: Mehrere Verbesserungen wurden vorgenommen in Bezug auf importierte Splines aus einer DWG- oder DXF- Datei sowie im Zusammenhang mit dem Text-Werkzeug. Die Verbesserungen machen die Handhabung besonders schwieriger Splines oder unkonventionellen Font-Definitionen robuster und es ist nun weniger wahrscheinlich, dass diese während der 3D-Modellierung zu Anomalien führen.
- 2D-Zeichnung: Das Skizzieren im 2D-Bereich wird nun identisch wie im 3D-Bereich gehandhabt. Vorher wurden einige geometrische Beziehungen nicht automatisch erkannt und zugewiesen (im speziellen sei hier konzentrische Kreise erwähnt...)
- 2D-Zeichnung: Nun können durch markieren mit der Shift-Taste, mehrere Ansichten gleichzeitig verschoben werden.
- 2D-Zeichnung: Die visuelle Darstellung von grossen Kreisen bzw. Radien wurde mit einem neuen Algorithmus programmiert.
- 2D-Zeichnung: Die Druckvorschau ist erheblich verbessert. Jetzt werden die Linienstärken korrekt ausgegeben. Weiters wird ein Antialiasing-Filter angewendet um die Vorschau viel schöner aussehen zu lassen. In der Vorschau kann jetzt auch gezoomt oder direkt ausgedruckt werden.
- 2D-Zeichnung: Bei 2D-PDF Erzeugung wird jetzt automatisch das richtige Blattformat genommen.
- 2D-Zeichnung: Die Druckfunktion wurde überarbeitet und in dessen Qualität nochmals verbessert.
- 2D-Zeichnung: Benutzerdefinierte Symbole unterstützen nun Layer.
- 2D-Zeichnung: Sämtliche Beschriftungen unterstützen nun Linienstärken.
- 2D-Zeichnung: Tabellen können jetzt auf beliebige Layer gelegt werden.
- 2D-Zeichnung: Auf Wunsch können Oberflächen-, Form- und Lagetoleranzen sowie Pfeilbezeichnungen etc. auf Linien connected werden. Diese folgen bei einer Geometrieänderung dem Objekt und bleiben, wie bisher, nicht mehr stehen.
- 2D-Zeichnung: Ab und zu konnte man in einer Detailvergrößerung die Körperkanten von geclipten Objekten nicht fangen. In der neuen V2014 wurde das behoben und es kann jetzt jedes beliebige Element direkt, und ohne Hilfskonstruktion, angefasst sowie gefangen werden.
- 2D-Zeichnung: Mehrfach übereinander liegende Achsen werden nun zu einer einzelnen Achsenlinie zusammengefasst!
- Stückliste: In den Zellen wird jetzt ein Zeilenumbruch unterstützt. Bei manueller Eingabe werden Zeilen mit **Shift + Enter** umgebrochen.

- Stückliste: Eine neue Funktion für das automatische anpassen der Spaltenbreite wurde ebenfalls hinzugefügt. Somit entfällt das manuelle Schieben der Spalten.

API: Folgende Erweiterungen wurden in der API vorgenommen

- Modify Sketch Text
- Suppress multiple features
- Disable auto-regenerate
- Optimized applying assembly occurrence transformations with constraints
- Create assembly constraints
- New property for Session TimeStamp/VersionReference
- Set view transform
- Selecting individual sketch figures

Viel Vergnügen mit der neuen V2014!

Änderungen jederzeit vorbehalten.

